

Anwendungen

- Für gasförmige und flüssige, nicht aggressive, nicht hochviskose und nicht kristallisierende Medien
- Für hohe Messgenauigkeit
- Präzisionsmessung in Laboratorien
- Überprüfen von Betriebsmanometern

Leistungsmerkmale

- Hohe Messgenauigkeit (Genauigkeitsklasse 0,6)
- Sehr gutes Preis-/ Leistungsverhältnis



Feinmessmanometer

Beschreibung

Die RIEGLER-Feinmessmanometer sind speziell zum Messen von Drücken mit hoher Genauigkeit konzipiert. Das Messglied ist ein an einem Ende verschlossenes metallisches Rohr, welches kreis- oder spiralförmig gebogen ist. Für Druckbereiche bis max. 60 bar wird das Rohr mit einem ovalförmigen Querschnitt ausgebildet und in Form eines C (Kreisformfeder oder auch C-Feder) gebogen. Für höhere Druckstufen wird das Rohr mehrfach zur Schraubenformfeder gewickelt. Die Ovalform entsteht hier durch die Querschnittsverjüngung beim Wickelvorgang. Bei Druckbeaufschlagung beider Varianten versucht das vorgeformte Rohr, seine Ausgangslage – das gestreckte Rohr – wieder einzunehmen. Dabei entsteht über die Radiusvergrößerung ein Weg, der über ein verbundenes Zeigerwerk in eine Kreisbewegung umgesetzt wird.

Technische Daten**Nenngröße in mm**

160

Genauigkeitsklasse (EN 837-1/6)

0,6

Anzeigebereiche (EN 837-1/5)

-1 ... 0 bar bis -1 ... 1,5 bar

0 ... 0,6 bar bis 0 ... 400 bar

Justagemedium

≤ 40 bar: Luft

> 40 bar: Wasser

Druckbelastbarkeit

Ruhende Belastung: Skalenendwert

Dynamische Belastung: 0,9 x Skalenendwert

Zulässige TemperaturMedium: T_{max} = +60 °CUmgebung: T_{min} = -20 °CT_{max} = +60 °C**Temperatureinfluss**

Anzeigefehler bei Abweichung von der Normaltemperatur 20 °C am Messsystem:

Bei Temperaturzunahme ca. ± 0,4 %/10 K,

Bei Temperaturabnahme ca. ± 0,4 %/10 K

vom jeweiligen Skalenendwert

Schutzart nach EN 60529

IP 54

Prozessanschluss

Messing, radial unten

G1/2B – SW22 (EN 837-1/7.3)

Messglied

Rohrfeder

≤ 60 bar Kreisformfeder, Kupferlegierung

> 60 bar Schraubenformfeder, Edelstahl 316 Ti/316 L

Zeigerwerk

Messing/Neusilber

Zifferblatt

Aluminium, weiß

Skalierung schwarz

Zeiger

Schneidenzeiger Aluminium, schwarz

Gehäuse

Edelstahl 304

Bajonettring

Edelstahl 304

Sichtscheibe

Kunststoff (PMMA)

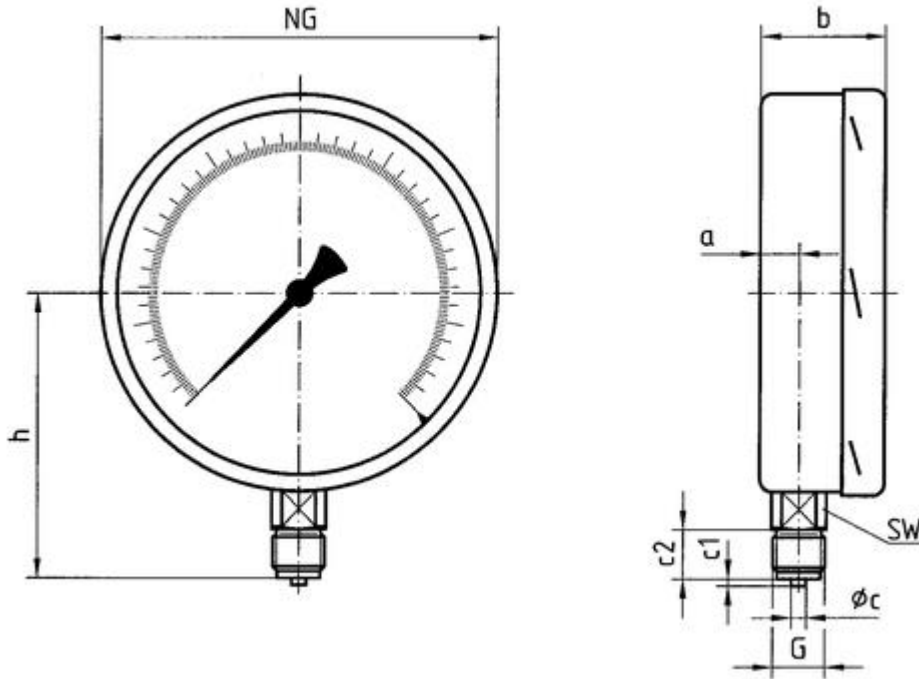
Zulassungen

EU-Konformitätserklärung:

Druckgeräterichtlinie, PS >200 bar; Modul A,

druckhaltendes Ausrüstungsteil

Abmessungen in mm



NG	Abmessungen in mm								Gewicht in kg
	a	b	ϕ_c	c1	c2	G	h	SW	
160	17,5	50	6	3	20	G ½ B	116	22	1,05