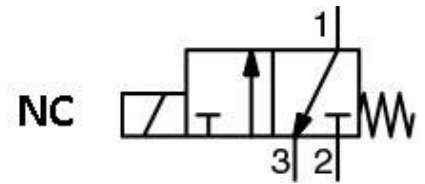


Beschreibung:

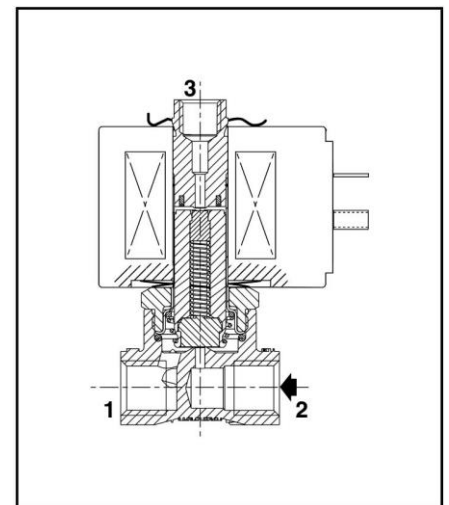
- Kompaktes Magnetventil zur Steuerung von einfachwirkenden Armaturen.
- Hohe Schaltgeschwindigkeit.
- Ventil für allgemeine 3-Wege-Pilotansteuerung optimiert, nur eine Feder und zwei bewegliche Teile.
- Kein Mindestbetriebsdruck erforderlich.


Allgemeines:

Medium*	Luft, neutrale Gase, Wasser, Öl
Druckdifferenz	siehe Kenndaten Ventilkörper [1 bar = 100 kPa]
Maximale Viskosität	65 cSt (mm ² /s)
Ansprechzeit	5 bis 25 ms

Mediumberührte Teile:*

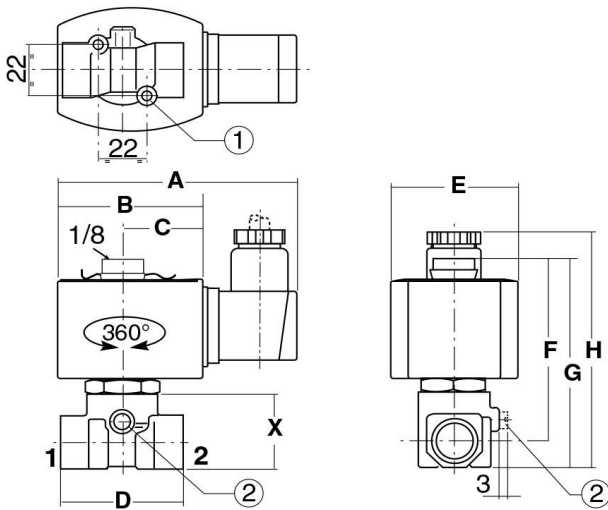
Gehäuse	Edelstahl 1.4301
Führungsrohr	Edelstahl 1.4303
Magnetanker u. Gegenanker	Edelstahl 1.4104
Federn	Edelstahl 1.4310
Sitzdichtung oben	FPM
Dichtungen	NBR
Ventilteller	NBR
Kurzschlussring	Silber
Isolationsklasse (Spule)	F
Elektrischer Anschluss	ISO 4400; EN 175301-803, Bauform A
Elektrische Sicherheit	IEC 335
Schutzart	IP65 (EN 60529)



* Die Beständigkeit der mediumberührten Teile gegenüber den verwendeten Medien ist zu überprüfen.



MV14ES24



- ① 2 Montagebohrungen Ø M5, 6 mm tief
- ② Handhilfsbetätigung

Magnetventil, stromlos geschlossen, direktgesteuert

Artikel Nr.	Typen Nr.	Gewinde	DN	A	B	C	D	E	F	G	H	X
				mm	mm	mm	mm	mm	mm	mm	mm	mm
158061	MV14ES24	G 1/4	3,2	97,0	59,0	34,0	40,0	50,0	73,0	82,0	96,0	30,0
158062	MV14ES230	G 1/4	3,2	97,0	59,0	34,0	40,0	50,0	73,0	82,0	96,0	30,0

* Inkl. Magnet und Leitungsdose

Magnetventil, stromlos geschlossen, direktgesteuert

Artikel Nr.	Typen Nr.	Gewinde	Dicht- material	Betriebsdruck min. / max. (1) bar	Mediumtemperatur min. / max. (2) °C	Gewicht* kg
158061	MV14ES24	G 1/4	NBR	0 / 10	-25 / 90	0,59
158062	MV14ES230	G 1/4	NBR	0 / 10	-25 / 90	0,59

- (1) Detaillierte Druckangaben je Medium, siehe Kenndaten Ventilkörper.
- (2) Bei Minustemperaturen können durch das Gefrieren des Mediums Schäden am Ventil entstehen.

Kenndaten Ventilkörper:

Anschluss	Nennweite (mm)	Durchflusskoeffizient (Kv)				Betriebsdruckdifferenz (bar)						Spule Typen Nr.		Magnetventil Artikel Nr.		
						min.	max.									
							Luft/Gas*		Wasser*		Öl<65cSt*					
		2 -> 1		1 -> 3							~	=	~	=		
		(m³/h)	(l/min)	(m³/h)	(l/min)		~	=	~	=	~	=	230V/50Hz	24V/DC	230V/50Hz	24V/DC
G 1/4	3,2	0,22	3,7	0,17	2,8	0	10	6	10	6	6,5	4,5	400-238-117-059	400-238-142-006	158062	158061

* Die Beständigkeit der medienberührten Teile gegenüber den verwendeten Medien ist zu überprüfen.

Elektrische Daten:

Spulen (2) DC (=) 12V - 24V → **Spulen für Gleichstrom** bitte mit Zusatzzeichen »G« bestellen
 AC (~) 24V/50 Hz - 115V/50 Hz - 230V/50Hz

(1) Bei Minustemperaturen können durch das Gefrieren des Mediums Schäden am Ventil entstehen.

(2) Andere Spannungen und Frequenz 60 Hz auf Anfrage

Spule Typen Nr.	Leistung				Umgebungs- temperatur (1)	Max. zul. Betriebs- temperatur	Max.zul. Temperatur- anstieg	Isolations- klasse	Schutzart bei montierter Gerätesteckdose
	Anzug	Halten		warm / kalt					
	~	~	=	=					
400-238-117-059	(VA)	(VA)	(W)	(W)	(°C) **	(°C) ***	(°C) *		
400-238-142-006	50	25	10,1	8,5 / 11,6	-25 bis 55 (NBR)	135	80	F	IP 65

* Spulentemperatur aufgrund der Erregung

** Zusätzliche Auswirkung der Mediumstemperatur innerhalb der im Katalog angegebenen Werte

*** Bei 100 % ED

Installation:

- Die Ventile können ohne Beeinträchtigung der Funktion in jeder beliebigen Einbaulage montiert werden.
- Die Ventilgehäuse sind mit zwei Montagebohrungen versehen.
- Gewindeanschlüsse: G 1/4 gemäß DIN EN ISO 228/1.
- Montage- und Wartungsanweisungen sind jedem Ventil beigelegt.