



# Metal Hoods FMK...G, Straight Cable Outlet

## Metallhauben FMK...G, gerader Kabelausgang

### Special Features of the Hood Series

#### Besondere Merkmale der Haubenserie

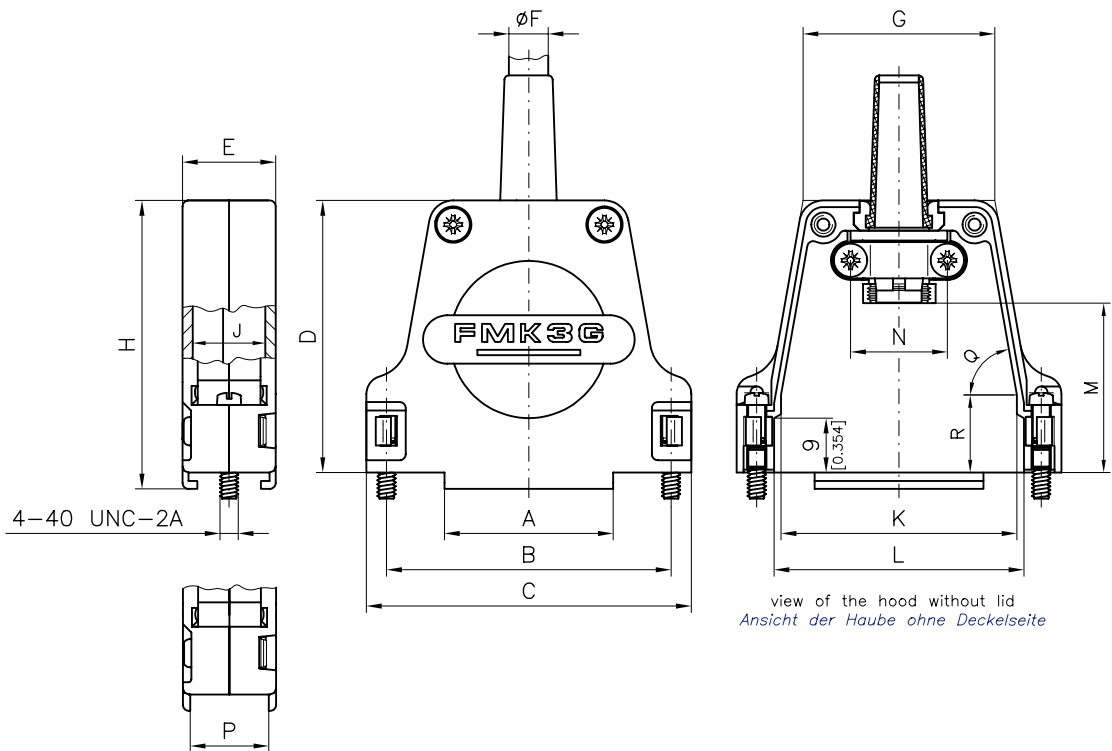
UL Recognized File No. E168813

- Large inner chamber, suitable for D-Sub connectors with special contacts
- Suitable for robust use
- Straight cable outlet with strain relief
- Can be used in conjunction with locking, knurled thumb or with locking screws
- Easy assembly with catch spring system and premounted locking screws
- Modification, to enable the use of slide locks, available
- FMK4GS with a narrower width measurement E than FMK4G

- großer Innenraum, besonders für D-Sub Steckverbinder mit Sonderkontakten geeignet
- für robuste Einsätze geeignet
- gerader Kabelausgang mit Zugentlastung
- verwendbar mit Rasthaken oder Rändel- bzw. Verriegelungsschrauben
- Montagefreundlich durch Schnappfedersystem und vormontierte Verriegelungsschrauben
- Modifikation für den Einsatz von Gleitverriegelung verfügbar
- FMK4GS mit geringerer Breite Maß E als FMK4G

### Dimensions

#### Abmessungen



modification no. -K189 only (for slide lock system)  
 nur bei Modifikations-Nr. -K189 (für Gleitverriegelung)

Order No. Bestellnummer	Features Merkmale	Shell Size / for No. of Contacts Gehäusegröße / für Polzahl	A	B	C	D	E	Cable Diameter / Kabeldurchmesser		G	H	J	K	L	M	N	P	Q	R	
			±0,3 (±0.012)	±0,1 (±0.004)	±0,3 (±0.012)	±0,3 (±0.012)	±0,3 (±0.012)	without Rubber Bushing Knickschutztülle min. - max.	with Rubber Bushing with Order-Nr. mit Knickschutz- tülle Best.-Nr.											
FMK1G*		1 / 9	14,9 (0.587)	25,0 (0.984)	31,6 (1.244)	39,5 (1.555)	15,2 (0.598)	3,0 - 9,5 (0.118) - (0.374)	FKT1-2	20,8 (0.819)	42,0 (1.654)	12,1 (0.476)	17,0 (0.669)	19,4 (0.764)	23,5 (0.925)	12,0 (0.472)	13,1 (0.516)	-	-	
FMK2G*		2 / 15	15,9 (0.626)	33,3 (1.311)	40,0 (1.575)	41,0 (1.614)	15,2 (0.598)	3,0 - 8,5 (0.118) - (0.335)	FKT1-2	6,5 (0.256)	23,3 (0.917)	43,5 (1.713)	12,1 (0.476)	25,8 (1.016)	27,9 (1.098)	19,0 (0.748)	16,0 (0.630)	13,1 (0.516)	84°	-
FMK2G-K201*	Large cable outlet großer Kabelausgang	2 / 15	15,9 (0.626)	33,3 (1.311)	40,0 (1.575)	41,0 (1.614)	15,2 (0.598)	8,5 - 12,5 (0.335) - (0.492)	FKT3-4	9,0 (0.354)	23,3 (0.917)	43,5 (1.713)	12,1 (0.476)	25,8 (1.016)	27,9 (1.098)	19,0 (0.748)	16,0 (0.630)	13,1 (0.516)	84°	-
FMK3G*		3 / 25	27,8 (1.094)	47,0 (1.850)	53,7 (2.114)	45,0 (1.772)	15,2 (0.598)	3,0 - 8,5 (0.118) - (0.335)	FKT1-2A	8,0 (0.315)	31,7 (1.248)	47,5 (1.870)	12,1 (0.476)	39,0 (1.535)	41,4 (1.630)	28,0 (1.102)	16,0 (0.630)	13,1 (0.516)	80°	12,9 (0.508)
FMK3G-K201*	Large cable outlet großer Kabelausgang	3 / 25	27,8 (1.094)	47,0 (1.850)	54,0 (2.126)	45,0 (1.772)	15,7 (0.618)	8,5 - 12,5 (0.335) - (0.492)	FKT3-4	9,0 (0.354)	31,7 (1.248)	47,5 (1.870)	12,1 (0.476)	39,0 (1.535)	41,4 (1.630)	28,0 (1.102)	16,0 (0.630)	13,1 (0.516)	80°	12,9 (0.508)
FMK4G**		4 / 37	44,3 (1.744)	63,5 (2.500)	70,2 (2.764)	48,0 (1.890)	18,2 (0.717)	3,0 - 12,0 (0.118) - (0.472)	FKT3-4	9,0 (0.354)	48,2 (1.898)	50,5 (1.988)	15,1 (0.594)	55,5 (2.185)	57,8 (2.276)	21,0 (0.827)	12,7 (0.500)	16,1 (0.634)	80°	16,1 (0.634)
FMK4G-K201**	Large cable outlet großer Kabelausgang	4 / 37	44,3 (1.744)	63,5 (2.500)	70,2 (2.764)	48,0 (1.890)	18,2 (0.717)	12,0 - 15,0 (0.472) - (0.591)	FKT5	11,5 (0.453)	48,2 (1.898)	50,5 (1.988)	15,1 (0.594)	55,5 (2.185)	57,8 (2.276)	21,0 (0.827)	12,7 (0.500)	16,1 (0.634)	80°	16,1 (0.634)
FMK4GS**		4 / 37	44,3 (1.744)	63,5 (2.500)	70,2 (2.764)	48,0 (1.890)	15,0 (0.591)	3,0 - 8,5 (0.118) - (0.335)	FKT1-2A	8,0 (0.315)	48,2 (1.898)	50,5 (1.988)	12,1 (0.476)	55,4 (2.181)	57,8 (2.276)	16,0 (0.630)	13,1 (0.516)	80°	16,1 (0.634)	
FMK3G-K201**	Large cable outlet großer Kabelausgang	4 / 37	44,5 (1.752)	63,5 (2.500)	70,2 (2.764)	48,0 (1.890)	15,0 (0.591)	8,5 - 12,5 (0.335) - (0.492)	FKT3-4	9,0 (0.354)	48,2 (1.898)	50,5 (1.988)	12,1 (0.476)	55,4 (2.181)	57,8 (2.276)	16,0 (0.630)	13,1 (0.516)	80°	16,1 (0.634)	
FMK5G**		5 / 50	41,9 (1.650)	61,1 (2.406)	67,8 (2.669)	48,0 (1.890)	18,2 (0.717)	3,0 - 12,0 (0.118) - (0.472)	FKT3-4A	9,7 (0.382)	45,8 (1.803)	50,5 (1.988)	15,1 (0.594)	53,1 (2.091)	55,5 (2.185)	21,0 (0.827)	15,9 (0.626)	16,1 (0.634)	80°	16,1 (0.634)
FMK5G-K201**	Large cable outlet großer Kabelausgang	5 / 50	41,9 (1.650)	61,1 (2.406)	67,8 (2.669)	48,0 (1.890)	18,2 (0.717)	12,0 - 15,0 (0.472) - (0.591)	FKT5	11,5 (0.453)	45,8 (1.803)	50,5 (1.988)	15,1 (0.594)	53,1 (2.091)	55,5 (2.185)	21,0 (0.827)	15,9 (0.626)	16,1 (0.634)	80°	16,1 (0.634)

\* Packing units - single or 100 pcs. per carton.  
 \*\* Packing units - single or 50 pcs. per carton.

\* Verpackungseinheit einzeln bzw. 100 Stück im Karton.  
 \*\* Verpackungseinheit einzeln bzw. 50 Stück im Karton.



# Metal Hoods FMK/FMK...G

## Metallhauben FMK/FMK...G

### Technical Data

#### Technische Daten


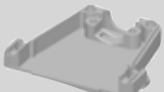








	FMK Solid Metal Hood <i>FMK Vollmetallhaube</i>	FMK...G Solid Metal Hood <i>FMK...G Vollmetallhaube</i>
<b>Material and platings</b> <i>Material und Oberfläche</i>	Zinc die-cast, nickel plated <i>Zink-Druckguß, vernickelt</i>	Zinc die-cast, nickel plated <i>Zink-Druckguß, vernickelt</i>
<b>Temperature range</b> <i>Temperaturbereich</i>	-35°C bis 100°C (-67°F to 212°F) <i>-35°C bis 100°C</i>	
<b>max. torque *</b> <i>max. Anzugsmoment *</i>	40 Ncm (0,295 ft.lb.) <i>40 Ncm</i>	40 Ncm (0,295 ft.lb.) <i>40 Ncm</i>

\* Not for locking screws

\* Nicht für Verriegelungsschrauben

### Delivery Quantity

#### Lieferumfang

		FMK1	FMK2 FMK3	FMK4 FMK5	FMK1G	FMK2G - FMK5G		
<b>C o m p o n e n t S</b>	Hood, lid <i>Haube, Deckelseite</i>		1	1	1	1	1	<b>B a u t e i l e</b>
	Hood, base <i>Haube, Klemmseite</i>		1	1	1	1	1	
	Left catch spring <i>Schnappfeder, links</i>		1	1	1	1	1	
	Right catch spring <i>Schnappfeder, rechts</i>		1	1	1	1	1	
	Cable clamp <i>Kabelklemme</i>		1	1	1	1	1	
	Locking screw <i>Verriegelungsschraube</i>		2	2	2	2	2	
	Rubber bushing <i>Knickschutztülle</i>		1	1	1	1	1	
	Strain relief <i>Zugentlastung</i>		1	1	1	1	1	
	Cable reduction plate <i>Kabeldurchgangsreduzierung</i>			2	2		2	
Screw (for cable clamp and hood mounting) <i>Schraube (für Kabelklemme- und Gehäusemontage)</i>		3	3	4	4	4		



Hoods with modification number K201 (large cable outlet) are delivered without cable reduction plate and strain relief.

*Hauben mit der Modifikationsnummer K201 (großer Kabelausgang) werden ohne Kabeldurchgangsreduzierung und Zugentlastung geliefert.*



Please see page 132 for suitable crimp flanges!

*Passende Crimpflansche finden Sie auf Seite 132!*



# Metal Hoods FMK/FMK...G

## Metallhauben FMK/FMK...G

### Packing Units

#### Verpackungseinheiten

Please see page 113  
siehe Seite 113

### Modifications

#### Modifikationen

Modifications <i>Modifikationen</i>	Modified Hoods <i>Modifizierbare Hauben</i>	Modification No's and Additions to Order No. <i>Modifikationsnummern und Bestellnummernergänzung</i>	Ordering Example <i>Bestellbeispiel</i>
Modified hood with threaded insert 4-40 UNC for use with slide locks <i>Modifizierte Haube mit Einlegemutter 4-40 UNC zur Verwendung mit Gleitverriegelung</i>	all <i>alle</i>	K189	FMK1-K189
Hood with large cable outlet <i>Haube mit großem Kabelausgang</i>	FMK2 - FMK5 FMK2G - FMK5G	K201	FMK2-K201
Hood without connector retention lip and mounted threaded insert 4-40 UNC <i>Haube ohne Steg, montiert mit Einlegemutter 4-40 UNC</i>	all <i>alle</i>	K670	FMK1-K670
Hood without connector retention lip and mounted threaded insert M3 <i>Haube ohne Steg, montiert mit Einlegemutter M3</i>	all <i>alle</i>	K671	FMK1-K671
Hood without locking screws, rubber bushing and strain relief <i>Haube ohne Verriegelungsschrauben, Knickschutztülle und Zugentlastung</i>	all (except in combination with K201) <i>alle (außer in Kombination mit K201)</i>	K696	FMK1-K696
Hood with threaded insert 4-40 UNC <i>Haube mit Einlegemutter 4-40 UNC</i>	all <i>alle</i>	K774	FMK1-K774
Hood with threaded insert M3 <i>Haube mit Einlegemutter M3</i>	all <i>alle</i>	K775	FMK1-K775
Hood without rubber bushing <i>Haube ohne Knickschutztülle</i>	all <i>alle</i>	K910	FMK1-K910
Hood with locking screws M3 <i>Haube mit Verriegelungsschrauben M3</i>	all <i>alle</i>	M3	FMK1M3
Narrow version hood <i>Haube als schmale Version</i>	FMK4, FMK4G	S	FMK4GS
Hood with mounted catch springs, without locking screws <i>Haube mit montierten Schnappfedern, ohne Verriegelungsschrauben</i>	all <i>alle</i>	X	FMK1X
Hood with metal knurled thumb screws FRS1/5-... and with plastic head FRSK1/5-... <i>Haube mit Rändelschrauben Metall FRS1/5-... und mit Kunststoffkappe FRSK1/5-...</i>	all <i>alle</i>	Please see pages 117 to 119 <i>siehe Seite 117 bis 119</i>	

On request FMK / FMK...G hoods can be premounted with other locking or knurled thumb screws (see page 117 onwards).  
Please contact us for the correct order no.

FMK / FMK...G Hauben können auf Anfrage mit anderen Verriegelungs- bzw. Rändelschrauben (siehe Seite 117ff.) vormontiert werden.  
Bitte fragen Sie hierfür die Bestellnummer an.

Further modifications on request.  
*Weitere Modifikationen auf Anfrage.*



# Metal Hoods FMK/FMK...G

## Metallhauben FMK/FMK...G

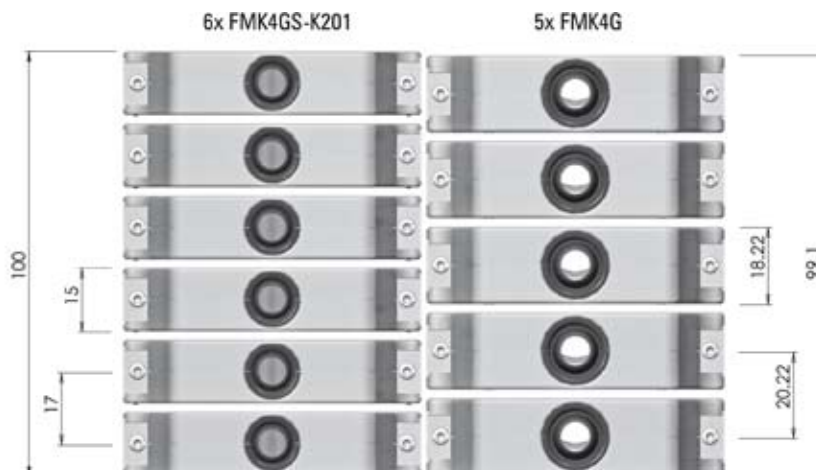
### Accessories

#### Zubehör

Order No. <i>Bestellnummer</i>	Description <i>Beschreibung</i>	Technical Data <i>Technische Daten</i>
FVS1/5-K1163M3	Locking screw <i>Verriegelungs- schraube</i>	Thread M3 <i>Gewinde M3</i>
FVS1/5M2,5		Thread M2,5 (with slotted head) <i>Gewinde M2,5 (mit Schlitzkopf)</i>
FRS1/5...	Knurled thumb screw <i>Rändelschraube</i>	Thread 4-40 UNC, M3 <i>Gewinde 4-40 UNC, M3</i>
FRSK1/5...	Knurled thumb screw with plastic cap <i>Rändelschraube mit Kunststoffkappe</i>	Thread 4-40 UNC, M3, M2,5 <i>Gewinde 4-40 UNC, M3, M2,5</i>
FKT1-2	Rubber bushing <i>Knickschutztülle</i>	Hood size 1 + 2; Ø max. 6,5 (0.256 ) <i>Haubengröße 1 + 2; Ø max. 6,5</i>
FKT3-4		Hood size 3 + 4, 2 (K201); Ø max. 9,0 (0.354) <i>Haubengröße 3 + 4, 2 (K201); Ø max. 9,0</i>
FKT5		Hood size 4 (K201) + 5 (K201); Ø max. 11,5 (0.453) <i>Haubengröße 4 (K201) + 5 (K201); Ø max. 11,5</i>
FKT1-2A		Hood size 1 - 3; Ø max. 8,0 (0.315) <i>Haubengröße 1 - 3; Ø max. 8,0</i>
FKT3-4A		Hood size 3 - 5; Ø max. 9,7 (0.382) <i>Haubengröße 3 - 5; Ø max. 9,7</i>
FKT1-2K		Hood size 1 + 2; Ø max. 7,0 (0.276) <i>Haubengröße 1 + 2; Ø max. 7,0</i>
FKT3-4B		Hood size 3 + 4; Ø max. 7,5 (0.295) <i>Haubengröße 3 + 4; Ø max. 7,5</i>
F52M122M900		Threaded insert <i>Einlegemutter</i>
F52M123M900		Thread M3 <i>Gewinde M3</i>

### Application Example of an Increased Packing Density with FMK4GS-K201

#### Einsatzbeispiel für höhere Packungsdichte mit FMK4GS-K201





# Metal Hoods FMK, Angled Cable Outlet

## Metallhauben FMK, abgewinkelter Kabelausgang

### Special Features of the Hood Series

#### Besondere Merkmale der Haubenserie

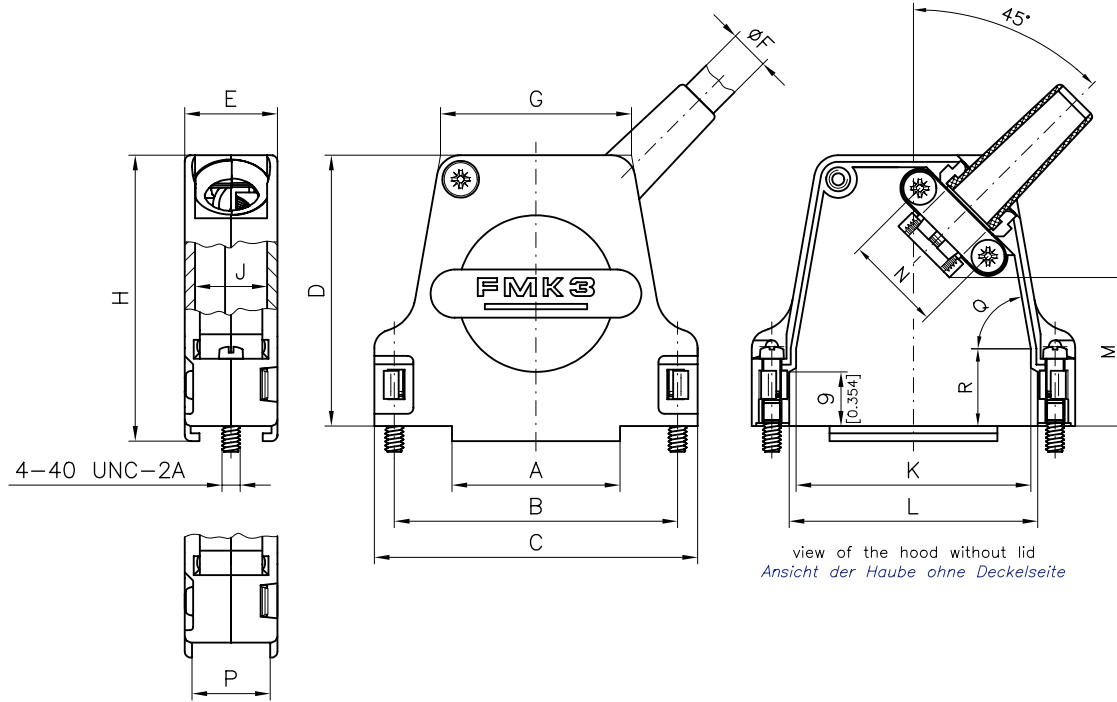
UL Recognized File No. E168813

- Extended inner chamber, suitable for D-Sub connectors with special contacts
- Suitable for robust use
- Angled cable outlet with strain relief
- Can be used in conjunction with locking hook, locking or knurled thumb screws
- Easy assembly with catch spring system and premounted locking screws
- Modification, to enable the use of slide locks, available
- FMK4S with a narrower width measurement E than FMK4

- großer Innenraum, besonders für D-Sub Steckverbinder mit Sonderkontakten geeignet
- für robuste Einsätze geeignet
- abgewinkelter Kabelausgang mit Zugentlastung
- verwendbar mit Rasthaken oder Verriegelungs- bzw. Rändelschrauben
- Montagefreundlich durch Schnappfedersystem und vormontierte Verriegelungsschrauben
- Modifikation für den Einsatz von Gleitverriegelung verfügbar
- FMK4S mit geringerer Breite Maß E als FMK4

### Dimensions

#### Abmessungen



modification no. -K189 only (for slide lock system)  
nur bei Modifikations-Nr. -K189 (für Gleitverriegelung)

Order No. Bestellnummer	Features Merkmale	Shell Size / for No. of Contacts Gehäusegröße / für Polzahl	A	B	C	D	E	Cable Diameter / Kabeldurchmesser without Rubber Bushing ohne Knickschutzhülse min. - max.	Ø F	G	H	J	K	L	M	N	P	Q	R	
			±0,3 (±0,012)	±0,1 (±0,004)	±0,3 (±0,012)	±0,3 (±0,012)	±0,3 (±0,012)													±0,3 (±0,012)
FMK1*		1 / 9	14,9 (0,587)	25,0 (0,984)	31,6 (1,244)	39,5 (1,555)	15,2 (0,598)	3,0 - 9,5 (0,118) - (0,374)	FKT1-2	6,5 (0,256)	20,8 (0,819)	12,1 (0,476)	17,0 (0,669)	19,4 (0,764)	23,0 (0,906)	12,0 (0,472)	13,1 (0,516)	-	-	
FMK2*		2 / 15	15,9 (0,626)	33,3 (1,311)	40,0 (1,575)	41,0 (1,614)	15,2 (0,598)	3,0 - 8,5 (0,118) - (0,335)	FKT1-2	6,5 (0,256)	23,3 (0,917)	43,5 (1,713)	12,1 (0,476)	25,8 (1,016)	27,9 (1,098)	21,0 (0,827)	16,0 (0,630)	13,1 (0,516)	84°	-
FMK2-K201*	Large cable outlet großer Kabelausgang	2 / 15	15,9 (0,626)	33,3 (1,311)	40,0 (1,575)	41,0 (1,614)	15,2 (0,598)	8,5 - 12,5 (0,335) - (0,492)	FKT3-4	9,0 (0,354)	23,3 (0,917)	43,5 (1,713)	12,1 (0,476)	25,8 (1,016)	27,9 (1,098)	21,0 (0,827)	16,0 (0,630)	13,1 (0,516)	84°	-
FMK3*		3 / 25	27,8 (1,094)	47,0 (1,850)	53,7 (2,114)	45,0 (1,772)	15,2 (0,598)	3,0 - 8,5 (0,118) - (0,335)	FKT1-2A	8,0 (0,315)	31,7 (1,248)	47,5 (1,870)	12,1 (0,476)	39,0 (1,535)	41,4 (1,630)	25,0 (0,984)	16,0 (0,630)	13,0 (0,512)	80°	12,9 (0,508)
FMK3-K201*	Large cable outlet großer Kabelausgang	3 / 25	27,8 (1,094)	47,0 (1,850)	53,7 (2,114)	45,0 (1,772)	15,2 (0,598)	8,5 - 12,5 (0,335) - (0,492)	FKT3-4	9,0 (0,354)	31,7 (1,248)	47,5 (1,870)	12,1 (0,476)	39,0 (1,535)	41,4 (1,630)	25,0 (0,984)	16,0 (0,630)	13,0 (0,512)	80°	12,9 (0,508)
FMK4**		4 / 37	44,3 (1,744)	63,5 (2,500)	70,2 (2,764)	48,0 (1,890)	18,2 (0,717)	3,0 - 12,0 (0,118) - (0,472)	FKT3-4	9,0 (0,354)	48,2 (1,898)	50,5 (1,988)	15,1 (0,594)	55,5 (2,185)	57,8 (2,276)	23,2 (0,913)	21,0 (0,827)	12,7 (0,500)	80°	16,1 (0,634)
FMK4-K201**	Large cable outlet großer Kabelausgang	4 / 37	44,3 (1,744)	63,5 (2,500)	70,2 (2,764)	48,0 (1,890)	18,2 (0,717)	12,0 - 15,0 (0,472) - (0,591)	FKT5	11,5 (0,453)	48,2 (1,898)	50,5 (1,988)	15,1 (0,594)	55,5 (2,185)	57,8 (2,276)	23,2 (0,913)	21,0 (0,827)	12,7 (0,500)	80°	16,1 (0,634)
FMK4S**		4 / 37	44,3 (1,744)	63,5 (2,500)	70,2 (2,764)	48,0 (1,890)	15,0 (0,591)	3,0 - 8,5 (0,118) - (0,335)	FKT-2A	4,0 (0,157)	48,2 (1,898)	50,5 (1,988)	12,1 (0,476)	55,4 (2,181)	57,8 (2,276)	20,8 (0,819)	16,0 (0,630)	13,1 (0,516)	80°	16,1 (0,634)
FMK4S-K201**	Large cable outlet großer Kabelausgang	4 / 37	44,5 (1,752)	63,5 (2,500)	70,2 (2,764)	48,0 (1,890)	15,0 (0,591)	8,5 - 12,5 (0,335) - (0,492)	FKT3-4	9,0 (0,354)	48,2 (1,898)	50,5 (1,988)	12,1 (0,476)	55,4 (2,181)	57,8 (2,276)	20,8 (0,819)	16,0 (0,630)	13,1 (0,516)	80°	16,1 (0,634)
FMK5**		5 / 50	41,9 (1,650)	61,1 (2,406)	67,8 (2,669)	48,0 (1,890)	18,2 (0,717)	3,0 - 12,0 (0,118) - (0,472)	FKT3-4A	9,7 (0,382)	45,8 (1,803)	50,5 (1,988)	15,1 (0,594)	53,1 (2,091)	55,5 (2,185)	23,2 (0,913)	21,0 (0,827)	15,9 (0,626)	80°	16,1 (0,634)
FMK5-K201**	Large cable outlet großer Kabelausgang	5 / 50	41,9 (1,650)	61,1 (2,406)	67,8 (2,669)	48,0 (1,890)	18,2 (0,717)	12,0 - 15,0 (0,472) - (0,591)	FKT5	11,5 (0,453)	45,8 (1,803)	50,5 (1,988)	15,1 (0,594)	53,1 (2,091)	55,5 (2,185)	23,2 (0,913)	21,0 (0,827)	15,9 (0,626)	80°	16,1 (0,634)

\* Packing units - single or 100 pcs. per carton.  
\*\* Packing units - single or 50 pcs. per carton.

\* Verpackungseinheit einzeln bzw. 100 Stück im Karton.  
\*\* Verpackungseinheit einzeln bzw. 50 Stück im Karton.



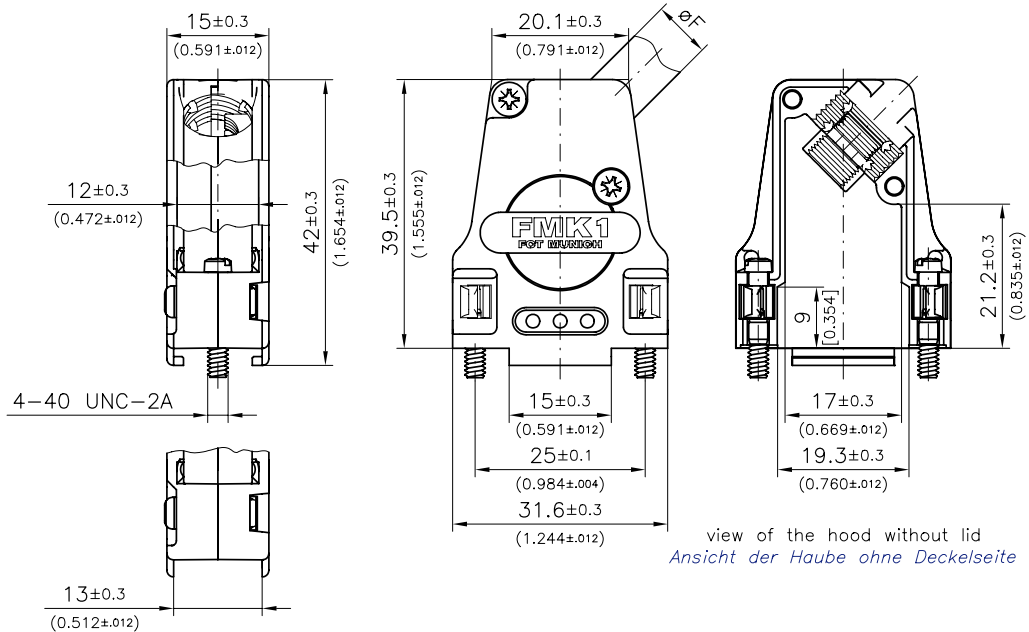
# Metal Hoods FMK1-K201 and -2495, Large Angled Cable Outlet

## Metallhauben FMK1-K201 und -2495, großer, abgewinkelter Kabelausgang

### Dimensions

### Abmessungen

FMK1-2495	∅F = 8.5-10 [0.335-0.394]
FMK1-K201	∅F = 10-11.5 [0.394-0.453]

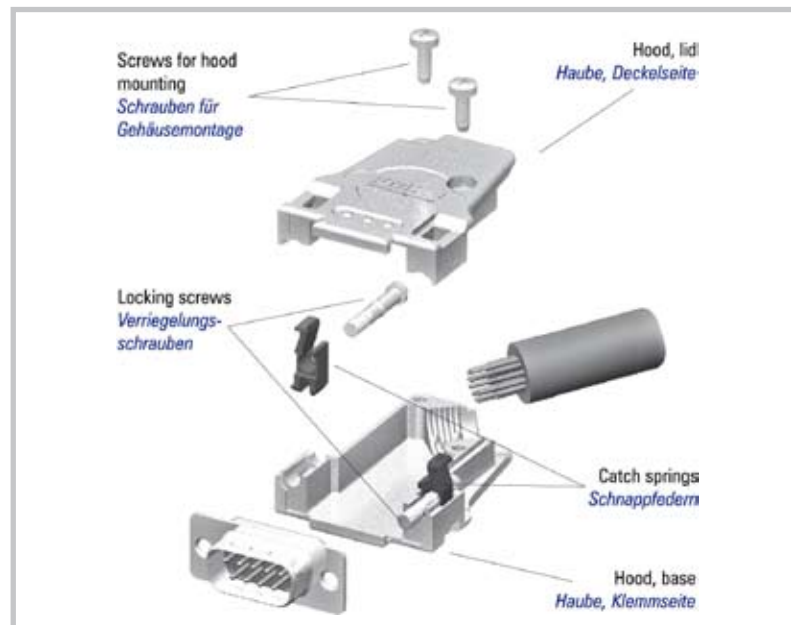


view of the hood without lid  
Ansicht der Haube ohne Deckelseite

modification no. -K189 only (for slide lock system)  
nur bei Modifikations-Nr. -K189 (für Gleitverriegelung)



**For ready-made cables with a larger cable diameter (∅8,5 - 11,5mm (0.335" - 0.453")) than with FMK1 (∅3,0 - 9,5mm (0.118" - 0.374")). The clamping and the strain relief result from the screwing together of both hood halves.**  
**Zur Kabelkonfektionierung größerer Kabeldurchmesser (∅8,5 - 11,5mm) als bei FMK1 (∅3,0 - 9,5mm). Das Klemmen und die Zugentlastung erfolgt durch das Verschrauben der beiden Haubenhälften.**





# Metal Hoods FMK5-2940, Large Angled Cable Outlet

## Metallhauben FMK5-2940, großer, abgewinkelter Kabelausgang

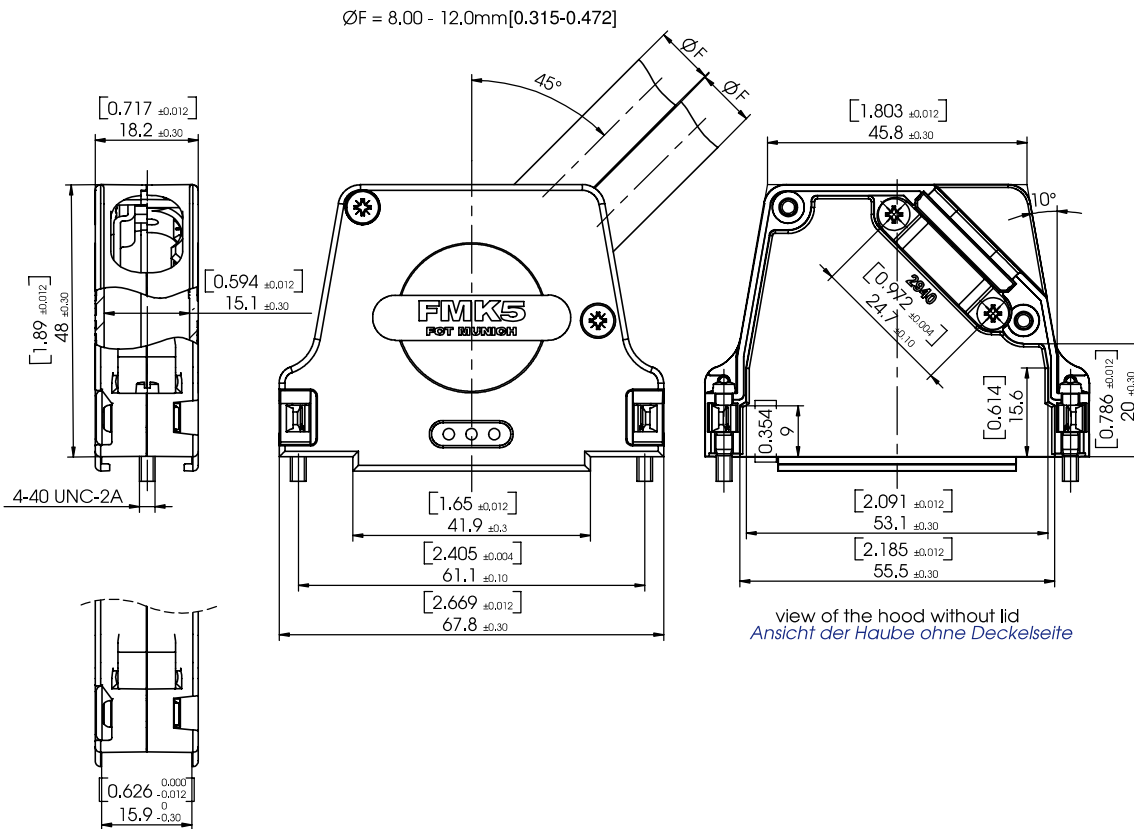
### Special Features of the Hood Series

#### Besondere Merkmale der Haubenserie

- Extended inner chamber, suitable for D-Sub connectors with special contacts
  - 45° cable outlet with strain relief and cable clamp for two cables
  - Can be used in conjunction with locking hook or with locking or knurled thumb screws
  - Easy assembly with catch spring system and premounted locking screws
  - Modification (K189), to enable the use of slide locks, available
- großer Innenraum, besonders für D-Sub Steckverbinder mit Sonderkontakten geeignet
  - 45° Kabelausgang mit Zugentlastung und Kabelklemme für zwei Kabel
  - verwendbar mit Rasthaken oder Verriegelungs- bzw. Rändelschrauben
  - montagefreundlich durch Schnappfedersystem und vormontierte Verriegelungsschrauben
  - Modifikation (K189) für den Einsatz von Gleitverriegelung verfügbar

### Dimensions

#### Abmessungen



view of the hood without lid  
Ansicht der Haube ohne Deckelseite

modification no. -K189 only (for slide lock system)  
nur bei Modifikations-Nr. -K189 (für Gleitverriegelung)