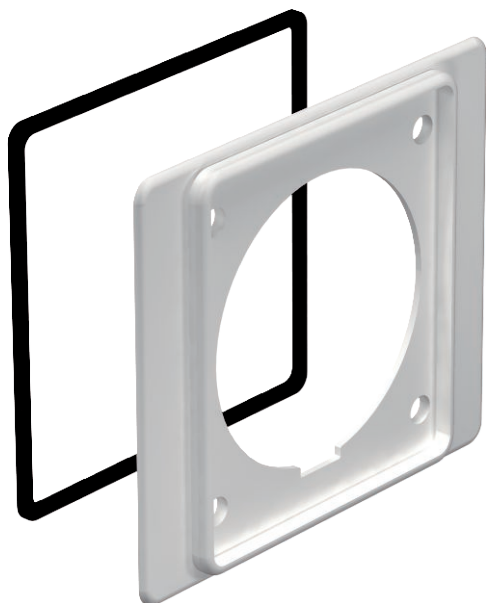


Technisch specificatieblad

WDK CEE-tussenflens 32 A

Artikelnr. 6024033



Tussenflens voor CEE-contactdozen 32 A.

Wordt bij de montage van de apparatuurdoos CEE achter het deksel voor apparatuurinbouwdozen gemonteerd.

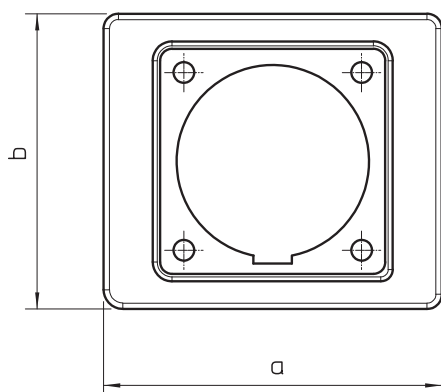
CE

PVC Polyvinylchloride

Stamgegevens

Bestelnr.	6024033
Type	2393 32
Omschrijving 1	Tussenflens 32A
Omschrijving 2	voor CEE-inbouwdoos 2392
Kleur	steengrijs
RAL-nummer	7030
Materiaal	Polyvinylchloride
Materiaal-afk.	PVC
Kleinste verkoop-eenheid (VG)	5 Stuk
Gewicht	4,00 kg/100 st.

Technische gegevens



Afmeting a	110,00 mm
Afmeting b	96,00 mm
Soort toebehoren	Tussenflens
Geschikt voor	CEE 32 A