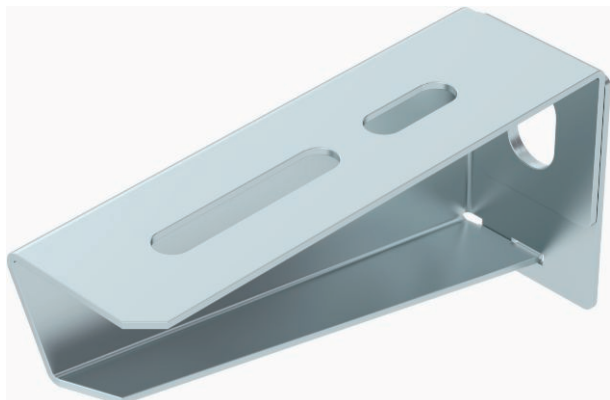


Technisch specificatieblad

Wand- en profielconsole MWA 12

Art.-Nr. 6424716



Lichte wand- en profielconsole in geplooide uitvoering.

CE

St	Staal
FS	sendzimir verzinkt

Opmerking extra producttekst	Inclusief bout M10 x 25 voor montage aan U-profielen.
Producttekst inhoud pakket	Inclusief platkopbout M10 x 25 voor montage aan U-profielen.

Stamgegevens

Bestelnr.	6424716
Type	MWA 12 11S FS
Omschrijving 1	Wand- en profielconsole
Omschrijving 2	met bevestigingsbout M10x25
Dimensie	B110mm
Materiaal	staal
Materiaal-afk.	St
Oppervlak	sendzimir verzinkt
Oppervlak volgens DIN	DIN EN 10346
Oppervlak afk.	FS
Kleinste verkoopseenheid	1,00 Stuk
Gewicht	12,10 kg/100 st.

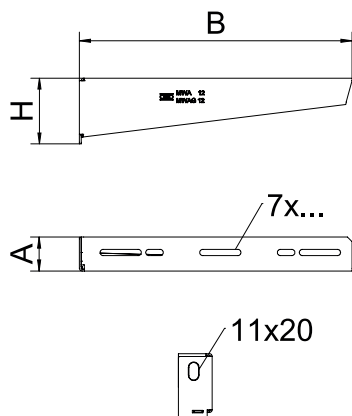
Technisch specificatieblad

Wand- en profielconsole MWA 12

Art.-Nr. 6424716

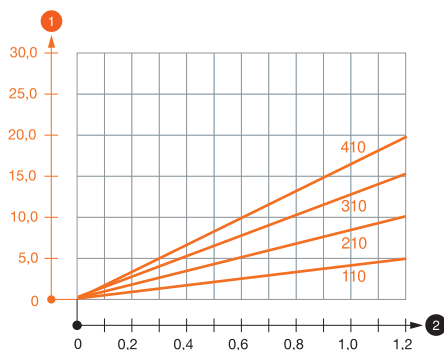


Technische gegevens



Lengte	32,50 mm
Breedte	110,00 mm
Zijhoogte	53,00 mm
Afmeting A	32,50 mm
Afmeting B	110,00 mm
Afmeting H	53,00 mm
Afmeting L	110,00 mm
Gatdiameter	11,00 mm
Afmeting waarde	110 x 53
Uitvoering	Wand- en profielconsole
Uitvoering	Wand- en profielconsole
F in kN	1,20 kN
Geschikt voor functiebehoud	<input checked="" type="checkbox"/>
RVS, gebeitst	<input type="checkbox"/>
Hoekgedeelte	90,00 - 90,00 °

Belastingsdiagram



Belastingwaardentitel_plug-
kenwaarden
Belastingwaardekoptekst_-
console_profiel
Kopteksten belastingtabel
Voetnoot belastingtabel

Belastingwaarden plug voor wand- en profielconsole MWA 12

Belastingwaarde voor MWA 12 aan hangprofiel

Belasting wandconsole

Max. belasting F tot = kabelgewicht + kabelgoot + console Het draagvermogen is aanzienlijk groter bij toepassing in niet-gebarsten beton. De opgegeven waarden zijn gebaseerd op beton met sterkteklasse C20/25. De inbouwcondities van de DIBt-toelating (plug) moeten worden aangehouden!

Belastingdiagram console type MWA 12

1 Doorbuiging van het uiteinde van de console bij toegestane consolebelasting

2 Toegestane consolebelasting in kN zonder manlast

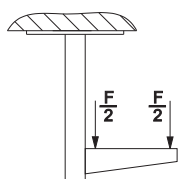
— Belastingcurve met consolelengte in mm

Belastingwaarden plug voor wand- en profielconsole MWA 12

Wandbevestiging		Maximale belasting [kN]			
		Consolebreedte [mm]			
Plug type	110	210	310	410	
BZ-U 8-10-21/75	1,20	0,95	0,70	0,65	
BZ-U 10-10-30/90	1,20	1,20	1,20	1,20	

Max. belasting F tot = kabelgewicht + kabelgoot + console Het draagvermogen is aanzienlijk groter bij toepassing in niet-gebarsten beton. De opgegeven waarden zijn gebaseerd op beton met sterkteklasse C20/25. De inbouwcondities van de DIBt-toelating (plug) moeten worden aangehouden!

Belastingwaarde voor MWA 12 aan hangprofiel



Belastingwaarde voor MWA 12 aan hangprofiel

Belastingwaarden plug voor wand- en profielconsole MWA 12

T1	Wandbevestiging				
T2		Maximale belasting [kN]			
T3		Consolebreedte [mm]			
T4	Plug type	110	210	310	410
	BZ-U 8-10-21/75	1,2	0,95	0,7	0,65
	BZ-U 10-10-30/90	1,2	1,2	1,2	1,2