





Sample image

Datasheet

Article number: 70019588

Description: Other Component

IEC 60947-3 EN 60947-3, VDE 0660 Teil 107						
定格絶縁電圧 Ui						
			電圧 (V) AC / DC			
			1000 AC			
定格連続通電電流 Iu/Ith						
Current (A)		周囲温度 (°C)		ピーク温度 (°C) 追加要求事項		
160		50		55 周囲温度 +50°C、24 時間、ただし 瞬時ピーク温度 +55°C		
定格操作電流 Ie						
負荷種別			電圧 (V)		Current (A)	
AC-32A			20 - 400		160	
定格操作電力						
負荷種別		電圧 (V)	相数	極数	電力 (kW)	
AC-3		220 - 240	3	3	30	
AC-3		380 - 440	3	3	45	
AC-3		660 - 690	3	3	37	
AC-23A		220 - 240	3	3	30	
AC-23A		380 - 440	3	3	55	
AC-23A		660 - 690	3	3	37	
最大ヒューズ定格 IEC						
ヒューズ特性			ヒューズ数		Current (A)	
gG			1		160	
UL60947-4-1, UL508						
Nominal Voltage						
			電圧 (V) AC / DC			
			600 AC			
定格絶縁電圧 Ui						
			電圧 (V) AC / DC			
			600 AC			
定格熱電流						
Current (A)		周囲温度 (°C) 備考				
200		0 - 40 ON-OFFスイッチ (75°C定格電線で接続した場合に有効)				
160		0 - 40 双投スイッチ (75°C定格電線で接続した場合に有効)				
Horsepower rating						
Across-the-Line Motor Starting		電圧 (V)	相数	極数	Power (HP)	Ambient temperature [°C]
DOL		110 - 120	1	2	10	40
DOL		220 - 240	1	2	25	40
DOL		277 - 277	1	2	25	40
DOL		440 - 480	1	2	40	40
DOL		550 - 600	1	2	40	40
DOL		110 - 120	3	3	20	40
DOL		220 - 240	3	3	40	40
DOL		440 - 480	3	3	75	40
DOL		440 - 480	3	3	75	60
DOL		550 - 600	3	3	60	40
SCCR / Max. fuse rating						
Conditions of acceptability						
This device is suitable for use on circuits capable of delivering not more than 10kA rms symmetrical amperes, 600V ac max. when protected by Type RK1 fuses.						
Suitable for use on a circuit capable of delivering not more than 65000 rms symmetrical amperes at 600V max., when protected by 300A Class J fuses.						
Temp. rating of wire						
Temperature rating (°C)			Current (A) Text			
75			-- --			
General Use						
AC / DC	電圧 (V)	Current (A)	相数	極数	No. of contacts in series	
AC	277	200	1	1	1	
AC	600	200	1	2	1	
AC	600	200	3	3	1	
AC double-throw function	277	160	1	1	1	
AC double-throw function	600	160	1	2	1	


General Use						
AC / DC	電圧 (V)	Current (A)	相数	極数	No. of contacts in series	
AC double-throw function	600	160	3	3	1	
注意事項						
備考 - 手動モータ制御装置に使用する操作ハンドル及び位置指示手段は、製造業者から提供されるか、又は使用する操作ハンドル及び位置指示手段は、あらかじめ手動モータ制御装置と組み合わせて評価されている必要がある。						
CSA						
Nominal Voltage						
			電圧 (V) AC / DC 600 AC			
定格絶縁電圧 Ui						
			電圧 (V) AC / DC 600 AC			
定格熱電流						
		Current (A) 200	周囲温度 (°C) 備考 0 - 40 --			
Horsepower rating						
Across-the-Line Motor Starting		電圧 (V)	相数	極数	Power (HP)	Ambient temperature [°C]
DOL		110 - 120	1	2	10	40
DOL		220 - 240	1	2	25	40
DOL		277 - 277	1	2	25	40
DOL		440 - 480	1	2	40	40
DOL		550 - 600	1	2	40	40
DOL		110 - 120	3	3	20	40
DOL		220 - 240	3	3	40	40
DOL		440 - 480	3	3	75	40
DOL		550 - 600	3	3	60	40
Temp. rating of wire						
Temperature rating (°C) 75			Current (A) Text -- --			
General Use						
AC / DC	電圧 (V)	Current (A)	相数	極数	No. of contacts in series	
AC	277	200	1	1	1	
AC	600	200	1	2	1	
AC	600	200	3	3	1	
GENERAL TECHNICAL INFORMATION						
電線サイズ						
電線種別	最小値 / 最大値	1端子当たりの配線数		断面積 (mm ²) or (AWG/kcmil)	電線材料	
単線	最小	1		6mm ²	銅	
細撚線	最大	1		70mm ²	銅	
細撚線	最小	1		16mm ²	銅	
細撚線	最大	1		AWG 2/0	銅	
単線または荒撚線	最大	1		95mm ²	銅	
単線または荒撚線	最大	1		AWG 3/0	銅	
スリーブ端子適用の細撚線	最大	1		70mm ²	銅	
DIN46228規格フェール適用の細撚線	最小	1		10mm ²	銅	
Stripping length						
Length (mm) --						
						
Recommended screw driver						
Type of screw driver	Value					
Hex key	5					
端子ネジ締付トルク						
締付トルク (Nm)				締付トルク (lb-in)		
14				125		
認証						
仕様					マーキング	
EAC						
CEマーキング						
UK Directives						
CSA C.22.2 No.14						
GB/T14048.3						
注意事項						
備考 - EMC Note: This device is suitable for use in environment A and B. - 接点に潤滑剤を塗布したり、表面処理をしたりしないでください。						

注意事項


備考

- スイッチの取り付け、接続、操作の設定は、技術的に認められた規則に従って、有資格者のみが行うことができます。
- 銅線のみを使用してください。電線を半田付けしないでください。
- ジャンパー線(コモン線)に接続された端子ネジは工場出荷時には仮締め状態となっています。ジャンパー線(コモン線)に接続された端子ネジの締め付けを含む全ての端子ネジが、必ず適切なトルクで締められていることをご確認の上、ご使用ください。

Waste Electrical & Electronic Equipment (WEEE)

Picture name	Description
	Do not throw in the trash as care must be taken to ensure environmentally sound disposal and recycling. Please either use an environmentally friendly waste disposal company; return to the supplier for disposal; or return direct to the manufacturer, Kraus & Naimer. You can find local Kraus & Naimer offices at www.krausnaimer.com

Proposition 65

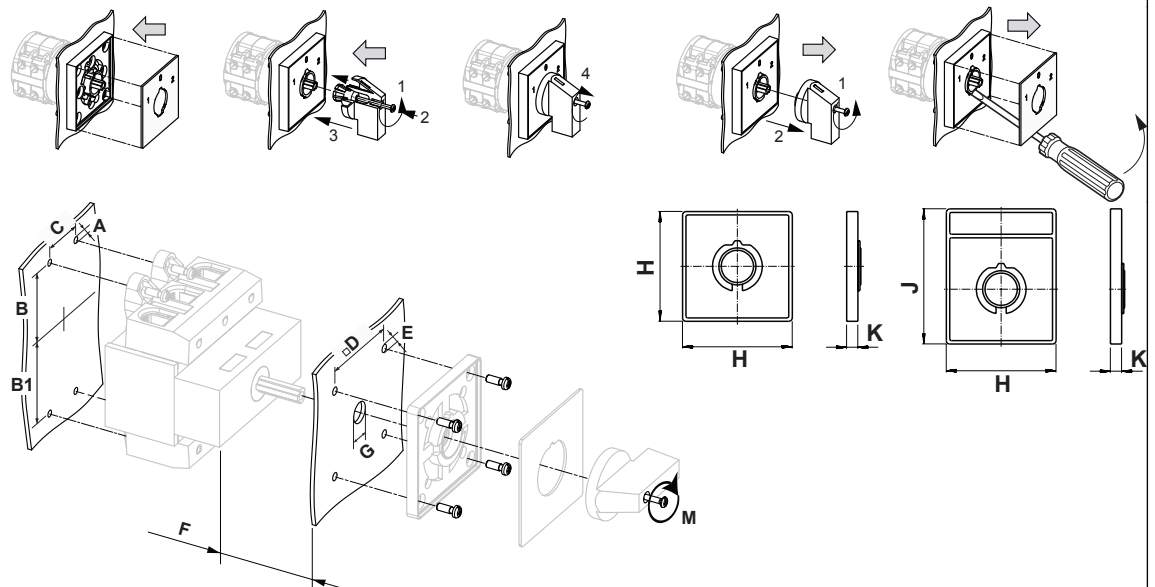
Picture name	Description
	WARNING: This product can expose you to chemicals including nickel and lead, which is known to the State of California to cause cancer. For more information go to www.P65Warnings.ca.gov .

Classification Contact: Rigid contact bridge

Classification Contact Mat: Silver

Classification Terminal: Screw terminal

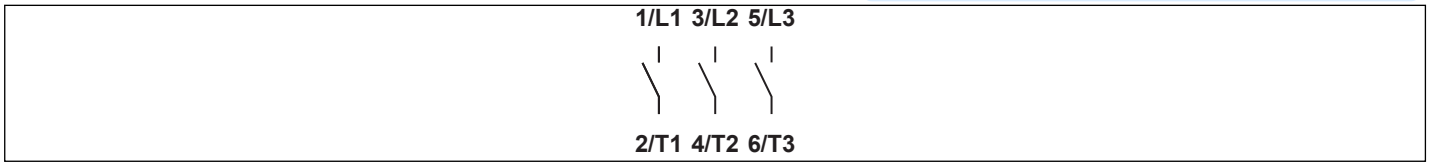
Mounting-VE



IP - Code front side	IP40
Stages	1,00 - 5,00
A	Ø 6,40 mm
B	H 59,00 - 61,00 mm
B1	H 59,00 - 61,00 mm
C	H 36,00 mm
D	□ 68,00 mm
E	Ø 6,00 mm
F	H ≤ 16,00 mm
G	Ø 13,00 - 17,00 mm
H	H 88,00 mm
J	H 124,00 mm
K	H 8,50 mm
M	M̄ 1,20 Nm


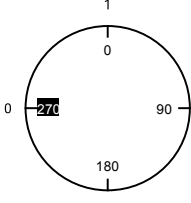
Wiring diagram

KG160.T303.VE



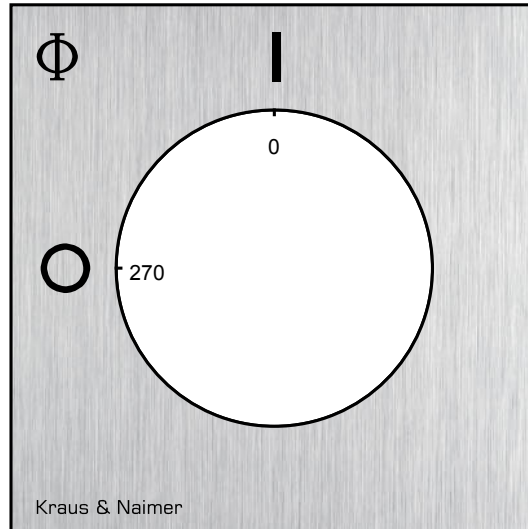
Switch program

KG160.T303.VE

 Kraus & Naimer		KG160		T303		Page 1 of 1				
		Face Plate								
	1/L1	3/L2	5/L3							
	1	3	5	7	9	11	13	15		
Switching Angle <input type="text" value="90"/> Total switching Angle <input type="text" value="90"/>		2	4	6	8	10	12	14	16	
		2/T1	4/T2	6/T3						
0	<input checked="" type="checkbox"/>									
1	<input type="checkbox"/>	<input checked="" type="checkbox"/>	<input checked="" type="checkbox"/>	<input checked="" type="checkbox"/>						
	<input type="checkbox"/>									
90	<input type="checkbox"/>									
	<input type="checkbox"/>									
180	<input type="checkbox"/>									
	<input type="checkbox"/>									
Version: 84										

Face plate

S1.F456/A10.M1H



PADLOCK DEVICE

Designation: S2.V845/A11/B12

Face plate and handle unit: "A" face plate/alu, frame/black, handle/black, locking push rod/red

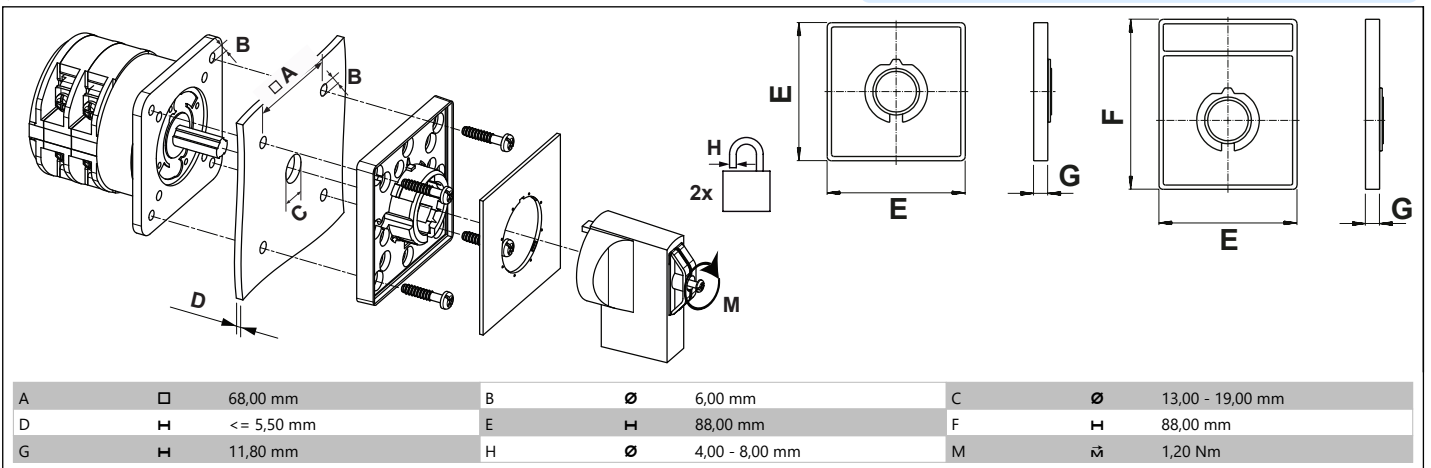
Locking position: "1" at 270°+90° - knockouts every 45°

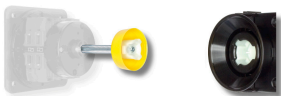
Angular displacement: "1" 1 x 90°

Type of mounting: "B" for type of mounting VE

Type of version: "1" for same switch size

Switch type: "2" for KA-, KG- and KH(R)-switches





Sample image

STANDARD DOOR CLUTCH

with shaft extension/asymmetric profile (with arresting screw)

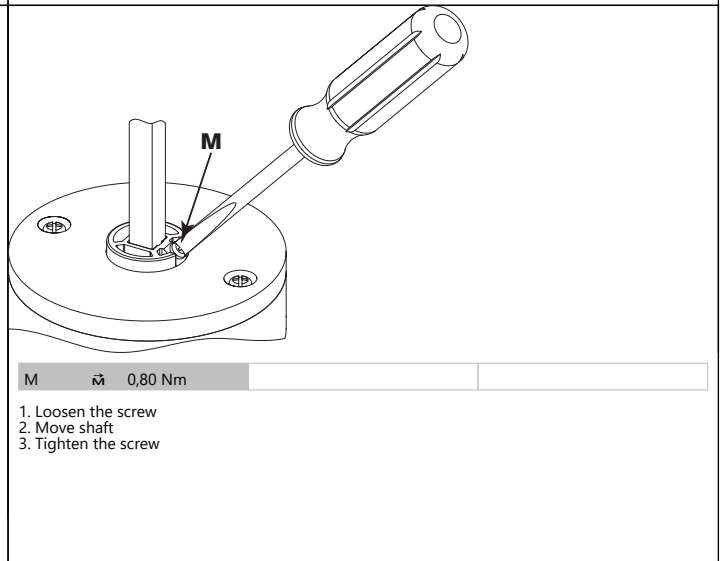
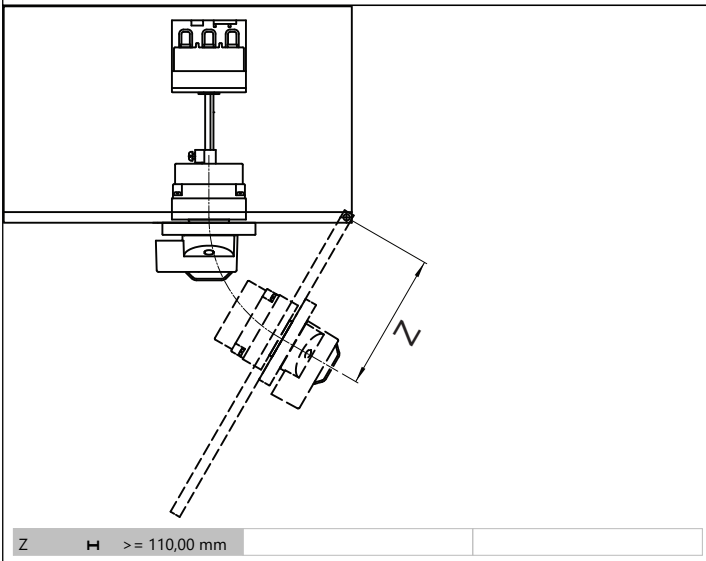
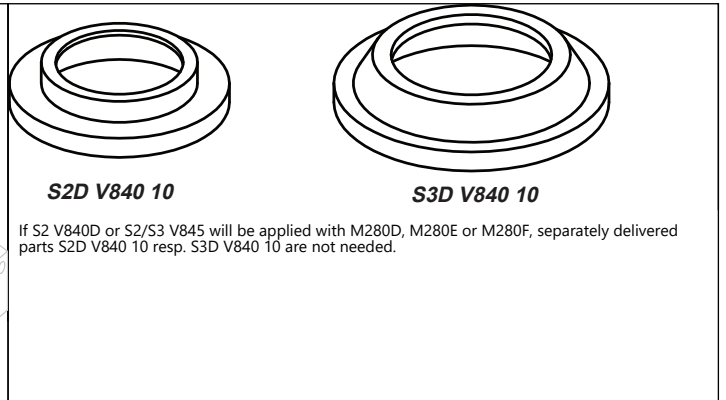
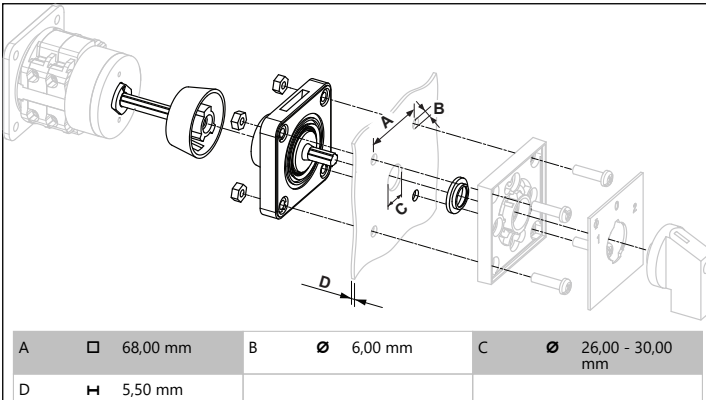
Designation: S2.M280E/B21S-EF

Type of interlock: "B2" with protected profile and interlock by door clutch

Shaft length: "1" 60 - 90 mm

Application: "S" for type of mounting VE

Type of version: "-EF" splash proof (IP66/67)







Sample image

AUXILIARY CONTACTS

for KG125-KG317 - ON/OFF Switches

Designation: K3A.M510B/11A-B
Number of NO-contacts: "1" total number of NO/NC-contacts max. 8 contacts
Number of NC-contacts: "1" total number of NC/NO-contacts max. 8 contacts
Version: "A" Standard (silver)
Type of mounting: "-B" for type of mounting VE

IEC 60947-3 EN 60947-3, VDE 0660 Teil 107						
定格絶縁電圧 U_i						
			電圧 (V) AC / DC			
			690 AC			
定格連続通電電流 I_u/I_{th}						
Current (A)		周囲温度 (°C)		ピーク温度 (°C) 追加要求事項		
16		55		60 周囲温度 +55°C、24 時間、ただし 瞬時ピーク温度 +60°C		
定格操作電流 I_e						
負荷種別			電圧 (V)		Current (A)	
AC-15			110 - 120		6	
AC-15			220 - 240		5	
AC-15			380 - 440		4	
AC-15			500		1,50	
AC-21A			20 - 690		16	
最大ヒューズ定格 IEC						
ヒューズ特性			ヒューズ数		Current (A)	
gG			1		16	
UL60947-4-1, UL508						
Nominal Voltage						
			電圧 (V) AC / DC			
			600 AC			
定格絶縁電圧 U_i						
			電圧 (V) AC / DC			
			600 AC			
定格熱電流						
		Current (A)		周囲温度 (°C) 備考		
		10		0 - 40 --		
Pilot duty rating code						
Duty Code						
A600						
Temp. rating of wire						
		Temperature rating (°C)		Current (A) Text		
		75		-- --		
General Use						
AC / DC	電圧 (V)	Current (A)	相数	極数	No. of contacts in series	
AC	600	10	1	1	1	
GENERAL TECHNICAL INFORMATION						
電線サイズ						
電線種別	最小値 / 最大値	1端子当たりの配線数		断面積 (mm ²) or (AWG/kcmil)	電線材料	
単線	最小	1		0.5mm ²	銅	
単線	最小	2		0.5mm ²	銅	
細撚線	最小	1		0.75mm ²	銅	
細撚線	最小	2		0.75mm ²	銅	
細撚線	最大	2		2.5mm ²	銅	
細撚線	最大	2		AWG 14	銅	
単線または荒撚線	最大	2		AWG 12	銅	
単線または荒撚線	最大	2		2.5mm ²	銅	
DIN46228規格フェール適用の細撚線	最大	2		2.5mm ²	銅	
DIN46228規格フェール適用の細撚線	最小	1		0.5mm ²	銅	
DIN46228規格フェール適用の細撚線	最小	2		0.5mm ²	銅	
Stripping length						
Length (mm) --						
						
Recommended screw driver						
Type of screw driver			Value			
Slot screwdriver according to DIN 5264			0,8x4			
Cross Screwdriver			PH1			

端子ネジ締付トルク	
締付トルク (Nm)	締付トルク (lb-in)
0,60	5
認証仕様	マーキング
EAC	
注意事項	
備考	
<ul style="list-style-type: none"> - 接点に潤滑剤を塗布したり、表面処理をしたりしないでください。 - スイッチの取り付け、接続、操作の設定は、技術的に認められた規則に従って、有資格者のみが行うことができます。 - 銅線のみを使用してください。電線を半田付けしないでください。 	
