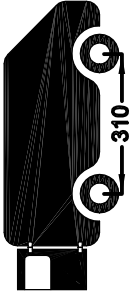


FIAT DOBLO CARGO

OPEL COMBO D

2010

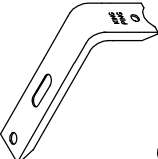
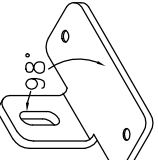
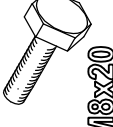
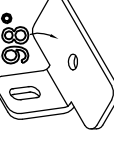


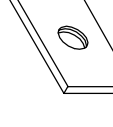
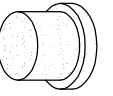



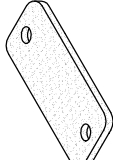
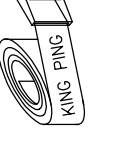
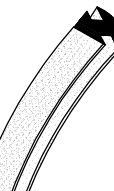

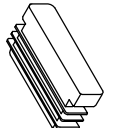
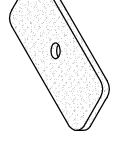
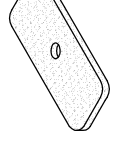
220x140 cm. L2

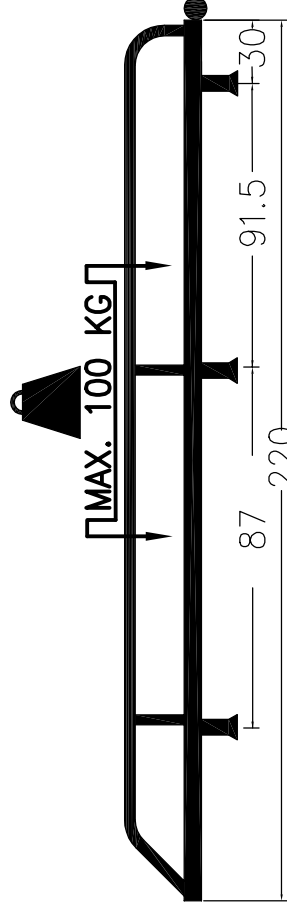


310

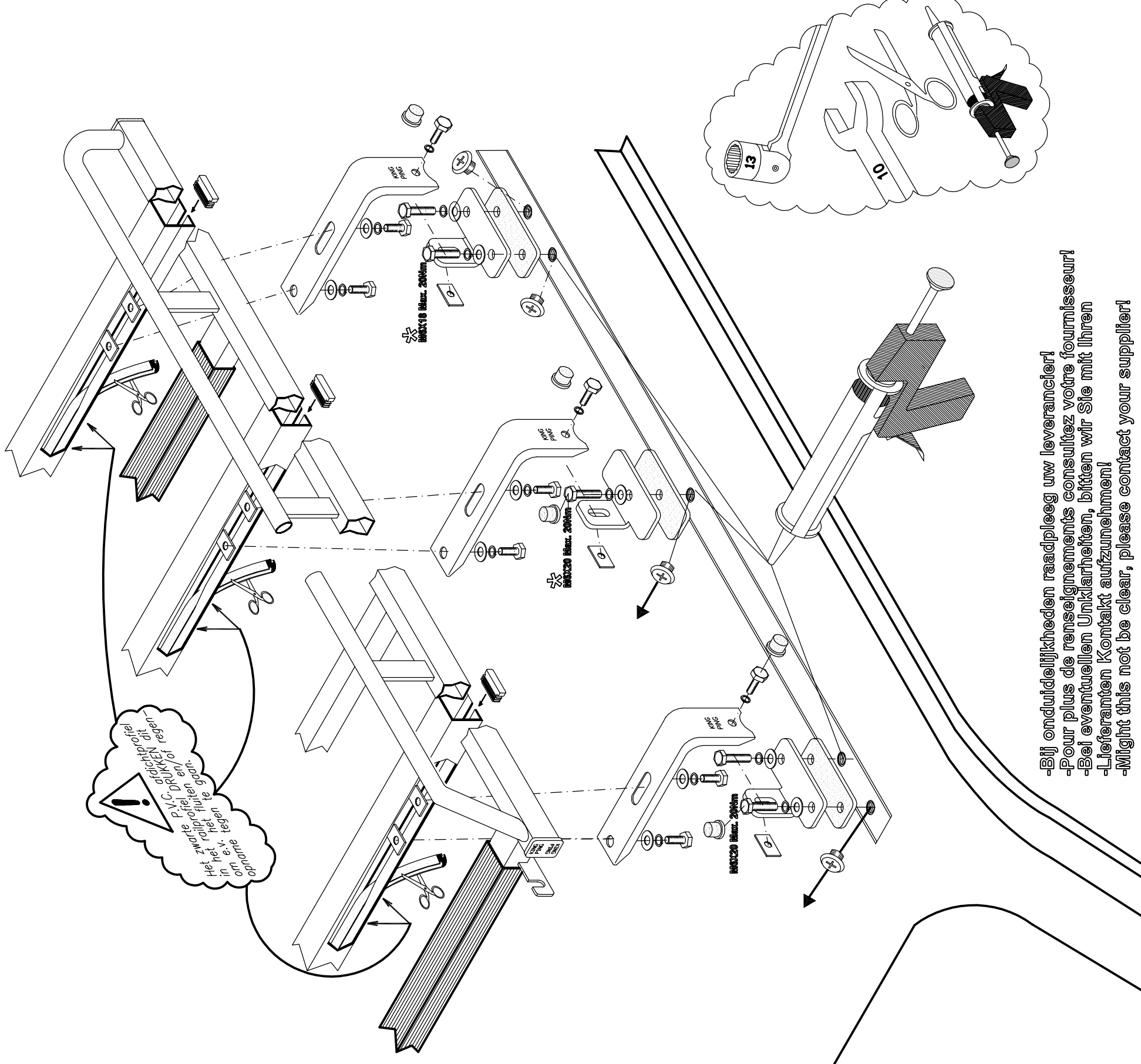


www.king-ping.com  
info@king-ping.com

	6X		4X
	18X		2X
	18X		12X
	18X		6X
	10X		10X
	10X		4X
	2X		1X
	10X		6X
	2X		2X



FIDD220140S-DPCD220143S-OPDD220140S 04/2013



**!**  
Het vervoer van de P.V.C.-DRUKEN of de P.V.C.-DRUKEN is niet toegestaan. Het vervoer van de P.V.C.-DRUKEN is niet toegestaan. Het vervoer van de P.V.C.-DRUKEN is niet toegestaan.

- Bij onduidelijkheden raadpleeg uw leverancier!
- Pour plus de renseignements consultez votre fournisseur!
- Bei eventuellen Unklarheiten, bitten wir Sie mit Ihren Lieferanten Kontakt aufzunehmen!
- Might this not be clear, please contact your supplier!