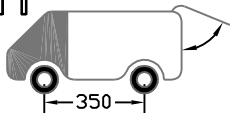
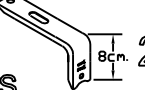


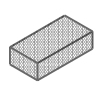
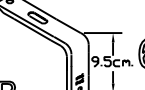

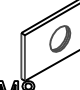

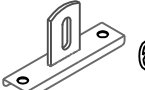

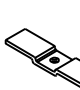
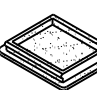
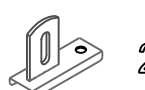


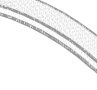


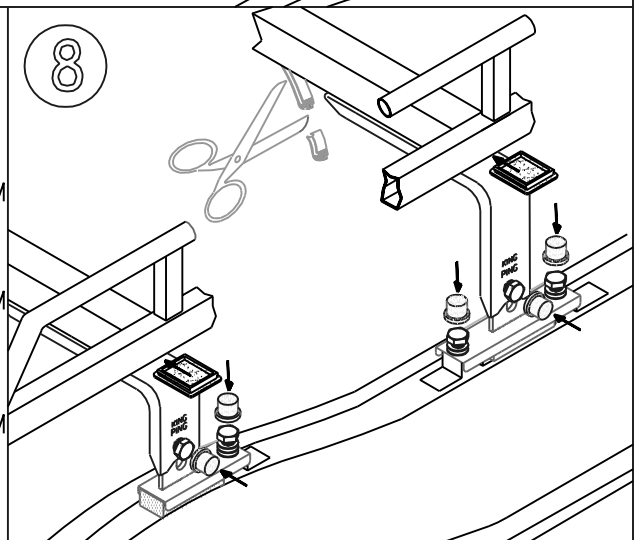
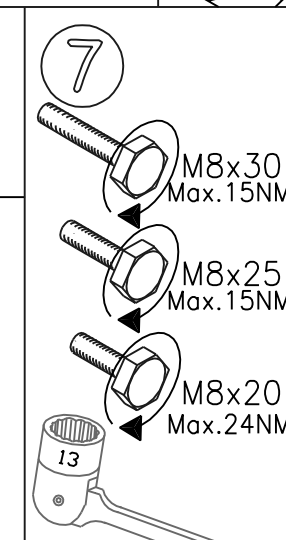
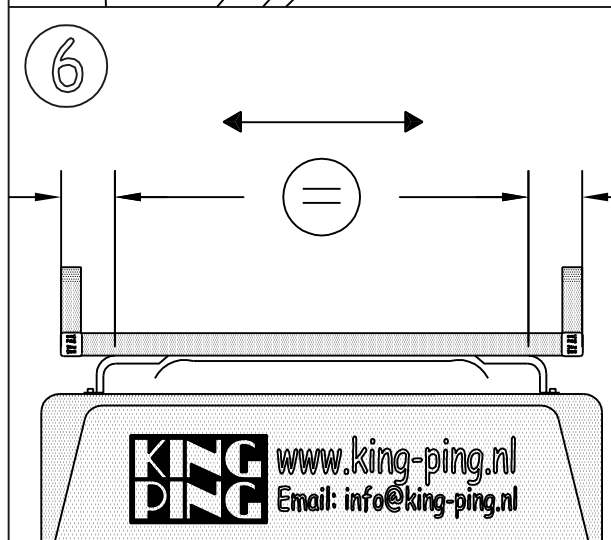
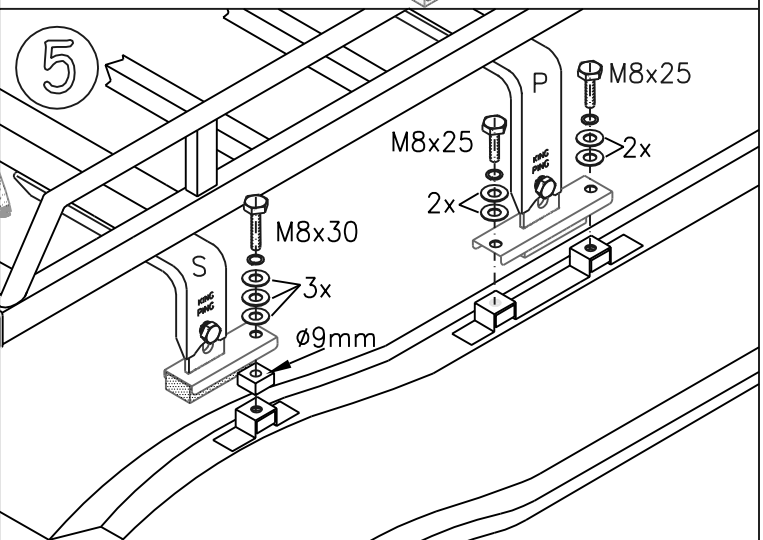
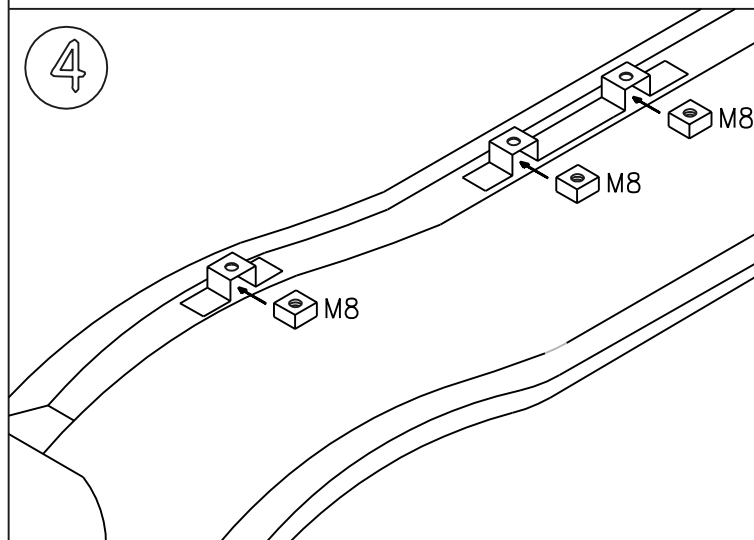
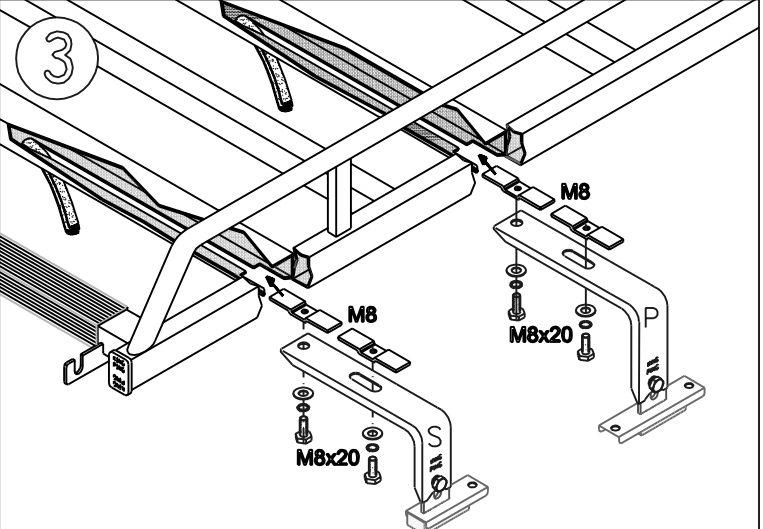
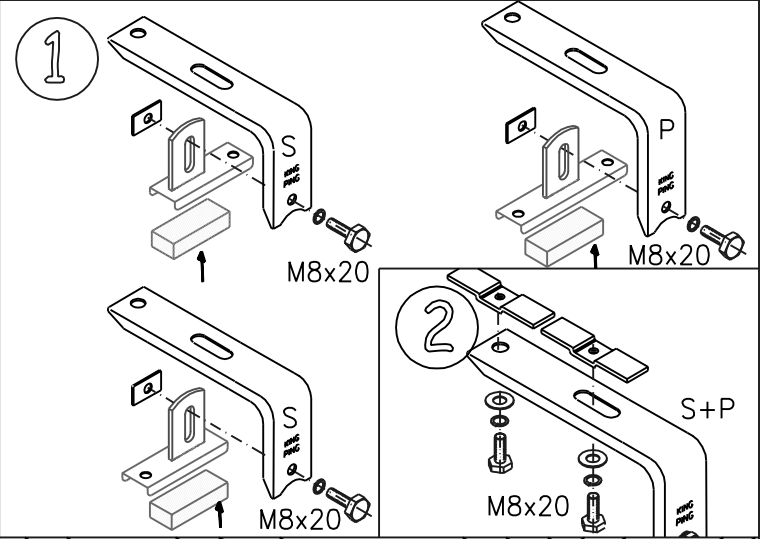
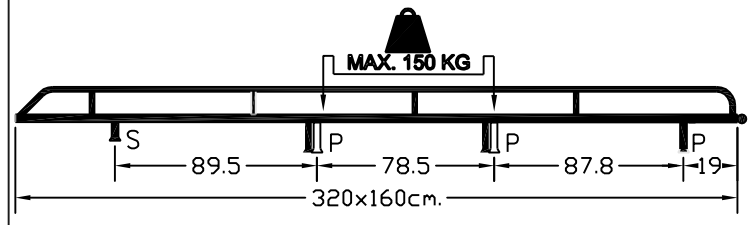


Nissan Primastar L2 H1  
 Opel Vivaro L2 H1  
 Renault Trafic L2 H1



 2x 8cm	 24x M8x20	 46x M8 3xD	 8x
 6x 9.5cm	 12x M8x25	 8x M8	 22x M8
 6x	 2x M8x30	 16x	 8x
 2x	 38x M8	 14x M8	 1x
 2x	 2x Ø9mm		

- Bij onduidelijkheden raadpleeg uw leverancier!  
 - Might this not be clear, please contact your supplier!  
 - Bei eventuellen Unklarheiten, bitten wir Sie mit Ihrem Lieferanten Kontakt aufzunehmen!  
 - Pour plus de renseignements consultez votre fournisseur!



**KING PING** www.king-ping.nl  
 Email: info@king-ping.nl