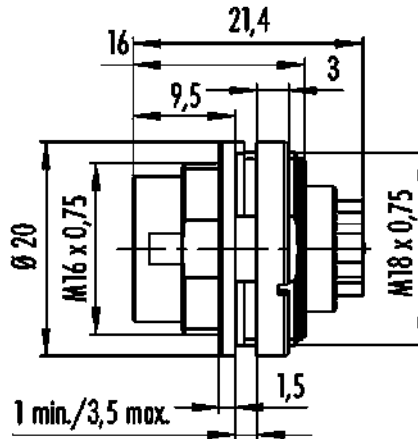


| | |
|---------------|--|
| Bezeichnung | Flanschstecker, Polzahl: 6 (06-a), ungeschirmt, crimpen (Crimpkontakte müssen separat bestellt werden), IP40 |
| Produktgruppe | Serie 680 |
| Bestellnummer | 09 0323 700 06 |

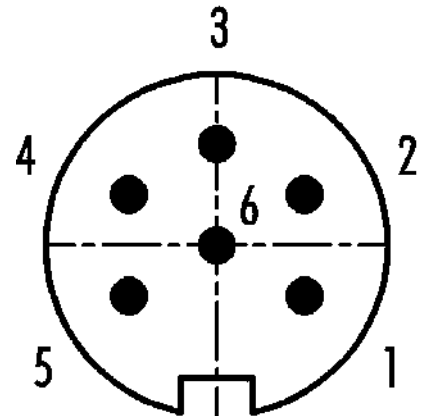
Abbildung



Maßzeichnung



Polbild (Steckseite)



Die Einzelteildarstellung und Montageanleitung finden Sie auf der nachfolgenden Seite.

Technische Daten

Allgemeine Kennwerte

| | |
|-----------------------------|--|
| Bestellnummer | 09 0323 700 06 |
| Steckverbinder-Bauform | Flanschstecker |
| Ausführung | Steckverbinder Stift gerade |
| Steckverbinder Verriegelung | schrauben |
| Anschlussart | crimpen (Crimpkontakte müssen separat bestellt werden) |
| Schutzart | IP40 |
| Anschlussquerschnitt | hier klicken für mehr info |
| Grenztemperatur von / bis | -40 °C / 85 °C |
| Mechanische Lebensdauer | > 500 Steckzyklen |
| Gewicht (gr) | 10.24 |
| Zolltarifnummer | 85369010 |

Elektrische Kennwerte

| | |
|-------------------------|----------------------|
| Bemessungsspannung | 250 V |
| Bemessungs-Stoßspannung | 1500 V |
| Bemessungsstrom (40°C) | 5,0 A |
| Isolationswiderstand | ≥ 10 ¹⁰ Ω |
| Verschmutzungsgrad | 1 |
| Überspannungskategorie | I |
| Isolierstoffgruppe | III |
| EMV-Tauglichkeit | ungeschirmt |

Werkstoffe

| | |
|------------------------|----------------|
| Material Kontaktkörper | PBT (UL94 V-0) |
|------------------------|----------------|

Produktdatenblatt

Miniatur Steckverbinder



| | |
|---------------|---|
| Bezeichnung | Flanschstecker, Polzahl: 6 (06-a), ungeschirmt, crimpen (Crimpkontakte müssen separat bestellt werden), IP40 |
| - | - |
| Produktgruppe | Serie 680 |
| Bestellnummer | 09 0323 700 06 |

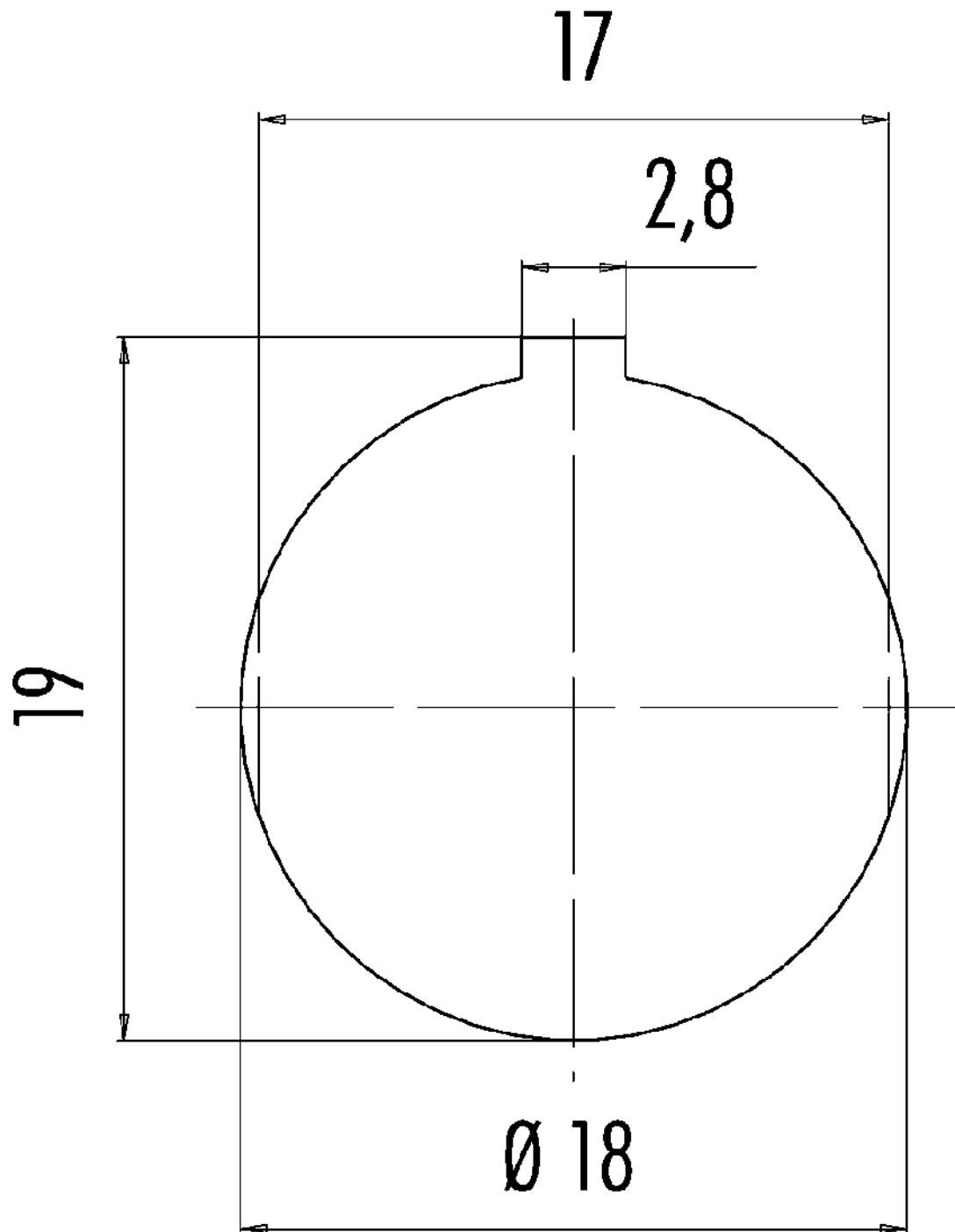
| | |
|------------------|--------------------------------------|
| Material Kontakt | abhängig vom Crimpkontakt (Zubehör) |
| REACH SVHC | CAS 7439-92-1 (Lead) |
| SCIP Nummer | 890509f8-7434-4eeb-8558-b49765e9c2fe |

Klassifikationen

| | |
|-------------|-------------|
| eCl@ss 11.1 | 27-44-01-09 |
| ETIM 9.0 | EC003569 |

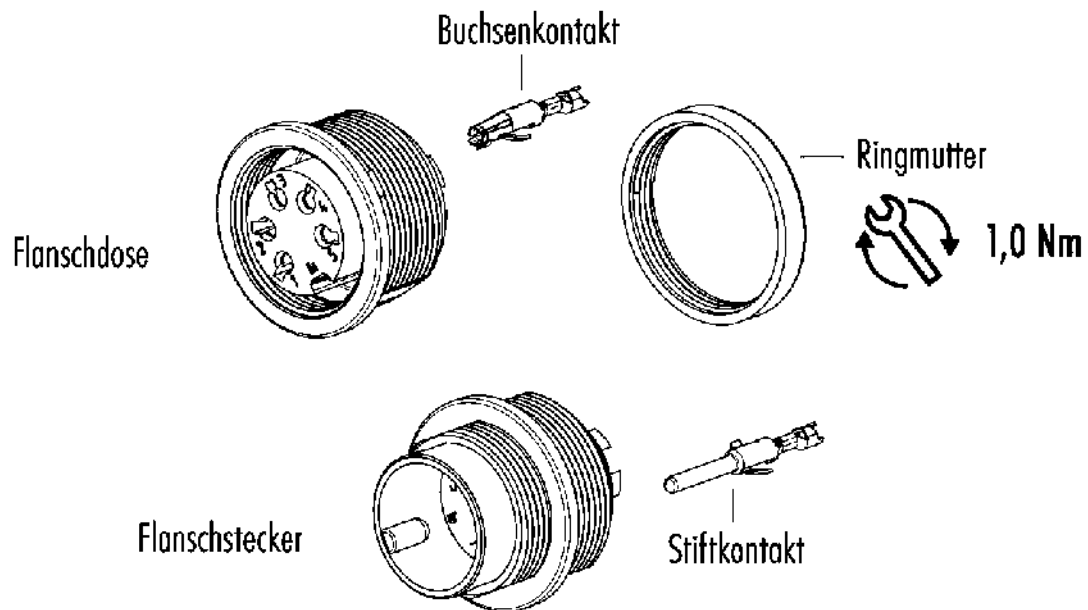
| | |
|---------------|--|
| Bezeichnung | Flanschstecker, Polzahl: 6 (06-a), ungeschirmt, crimpen (Crimpkontakte müssen separat bestellt werden), IP40 |
| Produktgruppe | Serie 680 |
| Bestellnummer | 09 0323 700 06 |

Montageanleitung / Montageausschnitt



| | |
|---------------|--|
| Bezeichnung | Flanschstecker, Polzahl: 6 (06-a), ungeschirmt, crimpen (Crimpkontakte müssen separat bestellt werden), IP40 |
| Produktgruppe | Serie 680 |
| Bestellnummer | 09 0323 700 06 |

Einzelteildarstellung



| | |
|---------------|---|
| Bezeichnung | Flanschstecker, Polzahl: 6 (06-a), ungeschirmt, crimpen (Crimpkontakte müssen separat bestellt werden), IP40 |
| Produktgruppe | Serie 680 |
| Bestellnummer | 09 0323 700 06 |

Sicherheitshinweise / Montagehinweise

Der Steckverbinder darf nicht unter Last gesteckt oder getrennt werden. Eine Nichtbeachtung sowie unsachgemäße Verwendung kann Personenschäden zur Folge haben.

Die Steckverbinder sind für Einsatzbereiche im Anlagen-, Steuerungs- und Elektrogerätebau entwickelt worden. Die Überprüfung, ob die Steckverbinder auch in anderen Einsatzgebieten verwendet werden können, obliegt dem Anwender.

Zum Schutz gegen unbeabsichtigtes Öffnen des Steckverbinders, ist bei einem Einsatz in Stromkreisen mit berührungsgefährlichen Spannungen das Gewinde zwischen dem Gehäuse und dem Steckverbinderkopf mit einem geeigneten Cyanacrylatkleber zu sichern. Dies gilt nicht für Steckverbinder, die in SELV und PELV Stromkreisen nach IEC 61140 (EN 61140, VDE 0140-1) eingesetzt werden.

Der Steckverbinder ist nicht für Netzspannungen geeignet. Bitte beachten Sie die Verschmutzungsgrade und die Überspannungskategorie. Weitere Infos hierzu siehe Bereich Downloadcenter „Technische Informationen“.