

LWL-Umsetzer - PSI-MOS-RS485W2/FO 660 T



2708300

<https://www.phoenixcontact.com/de/produkte/2708300>

Bitte beachten Sie, dass die in diesem PDF-Dokument angezeigten Daten aus unserem Online-Katalog generiert wurden. Bitte finden Sie die vollständigen Daten in der Benutzer-Dokumentation. Es gelten unsere Allgemeinen Nutzungsbedingungen für Downloads.



LWL-Konverter mit integrierter optischer Diagnose, Alarmkontakt, für RS-485 2-Draht-Bussysteme (SUCONET K, Modbus ...) bis 500 kBit/s, NRZ-Kodierung, T-Koppler mit zwei LWL-Schnittstellen (FSMA), 660 nm, für Polymer-/PCF-Faserkabel

Produktbeschreibung

Die LWL-Umsetzer **PSI-MOS-RS485W2/FO...** wandeln protokolltransparent das elektrische in ein optisches Datensignal um. Die integrierte optische Diagnose ermöglicht eine permanente Überwachung der LWL-Strecken während der Installation und auch während des Betriebs. Fällt die Signalleistung der LWL-Strecken auf einen kritischen Pegel, wird der potenzialfreie Schaltkontakt aktiviert. Mit den T-Kopplern **PSI-MOS-RS485W2/FO... T** wird eine Umsetzung auf **zwei Lichtwellenleiterkabel** ermöglicht. Mit ihnen lassen sich Linienstrukturen sowie redundante Strukturen für eine erhöhte Anlagenverfügbarkeit realisieren.

Ihre Vorteile

- Über Tragschienen-Busverbinder modular kombinierbar mit dem PSI-Kupfer-Repeater
- Durchrangierung der Versorgungsspannung und Datensignale über die Tragschienen-Busverbinder
- Anschlüsse steckbar über COMBICON-Schraubklemme
- Automatische Datenratenerkennung oder feste Einstellung der Datenrate über DIP-Schalter
- Hochwertige galvanische Trennung zwischen allen Schnittstellen (RS-485 // LWL-Ports // Versorgung // Tragschienen-Busverbinder)
- Redundante Spannungsversorgung durch die optionale Systemstromversorgung möglich
- Zugelassen für den Einsatz in Zone 2
- Eigensichere LWL-Schnittstelle (ex op is) zum direkten Anschluss an Geräte in der Zone 1
- Integrierte optische Diagnose für die permanente Überwachung der LWL-Strecken
- Potenzialfreier Schaltkontakt für die voreilende Alarmierung kritischer LWL-Strecken
- Für Datenraten bis 500 kBit/s geeignet
- Bit-Retiming für eine beliebige Kaskadierungstiefe
- Schiffbauzulassung nach DNV GL

Kaufmännische Daten

Artikelnummer	2708300
Verpackungseinheit	1 Stück
Mindestbestellmenge	1 Stück
Verkaufsschlüssel	M1 - Kommunikationstechn.
Produktschlüssel	DNC212
Katalogseite	Seite 435 (C-6-2019)
GTIN	4017918974008
Gewicht pro Stück (inklusive Verpackung)	245,4 g

LWL-Umsetzer - PSI-MOS-RS485W2/FO 660 T



2708300

<https://www.phoenixcontact.com/de/produkte/2708300>

Gewicht pro Stück (exklusive Verpackung)	201,08 g
Zolltarifnummer	85176200
Ursprungsland	DE

Technische Daten

Hinweise

Nutzungsbeschränkung

EMV-Hinweis	EMV: Klasse-A-Produkt, siehe Herstellererklärung im Downloadbereich
-------------	---

Nutzungsbeschränkung

CCCex -Hinweis	Der Einsatz in explosionsgefährdeten Bereichen ist in China nicht erlaubt.
----------------	--

Artikeleigenschaften

Produkttyp	Medienkonverter
MTTF	654 Jahre (SN 29500 Standard, Temperatur 25 °C, Arbeitszyklus 21 %)
	287 Jahre (SN 29500 Standard, Temperatur 40 °C, Arbeitszyklus 34,25 %)
	118 Jahre (SN 29500 Standard, Temperatur 40 °C, Arbeitszyklus 100 %)
MTBF	220 Jahre (Telcordia-Standard, Temperatur 25 °C, Arbeitszyklus 21% (5 Tage pro Woche, 8 Std pro Tag))
	44 Jahre (Telcordia-Standard, Temperatur 40 °C, Arbeitszyklus 34,25 % (5 Tage pro Woche, 12 Std pro Tag))

Elektrische Eigenschaften

Galvanische Trennung	VCC // RS-485
Maximale Verlustleistung bei Nennbedingung	2,4 W
Prüfspannung Datenschnittstelle/Versorgung	1,5 kV _{eff} (50 Hz, 1 min.)

Versorgung

Versorgungsspannungsbereich	18 V DC ... 30 V DC (über steckbare Schraubklemme COMBICON)
Versorgungsnennspannung	24 V DC (nach UL)
Stromaufnahme typisch	100 mA (24 V DC)
Stromaufnahme maximal	130 mA
	≤ 2 A (Bei Betrieb in einer Verbundstation, über den Tragschienen-Busverbinder)
Anschlussart	steckbare Schraubklemme COMBICON

Ausgangsdaten

Schalten

Benennung Ausgang	Relaisausgang
Beschreibung des Ausgangs	Störmeldeausgang
Anzahl der Ausgänge	1
Schaltspannung maximal	60 V DC (Ohmsche Last, allgemeine Last)
	30 V AC (ohmsche Last)

2708300

<https://www.phoenixcontact.com/de/produkte/2708300>

	42 V AC (peak, ohmsche Last)
Grenzdauerstrom	0,46 A

Anschlussdaten

Versorgung

Anschlussart	steckbare Schraubklemme COMBICON
Abisolierlänge	7 mm
Anzugsdrehmoment	0,56 Nm ... 0,79 Nm

Schnittstellen

Bitverzerrung, Eingang	± 35 % (zulässig)
Bitverzerrung, Ausgang	< 6,25 %
Bitverzögerung	≤ 1 Bit
Signal	Modbus
	S-BUS
	Suconet K
	J-BUS
	DATA HIGHWAY

Daten: Optisch LWL

Anzahl der Kanäle	2
Sendeleistung minimal	-5,3 dBm (980/1000 µm)
	-16 dBm (200/230 µm)
Übertragungslänge inkl. 3 dB Systemreserve	100 m (mit F-P 980/1000 230 dB/km mit Schnellmontagestecker)
	800 m (mit F-K 200/230 10 dB/km mit Schnellmontagestecker)
Übertragungsprotokoll	protokolltransparent zur RS-485-Schnittstelle
Anschlussart	F-SMA
Wellenlänge	660 nm
Empfängerempfindlichkeit minimal	-30,2 dBm
Empfängerempfindlichkeit maximal	-3 dBm (980/1000 µm)
Übertragungsmedium	Polymerfaser
	PCF-Faser

Daten: RS-485-Schnittstelle, 2-Draht

Serielle Übertragungsrates	4,8/ 9,6/ 19,2/ 38,4/ 57,6/ 75/ 93,75/ 115,2/ 136/ 187,5/ 375/ 500 kBit/s
Anschlussart	Steckbarer Schraubanschluss
Übertragungslänge	≤ 1200 m (abhängig von Datenrate mit geschirmter, verdrehter Datenleitung)
Abschlusswiderstand	390 Ω (zuschaltbar)
	220 Ω
	390 Ω
Leiterquerschnitt flexibel max.	2,5 mm ²
Leiterquerschnitt flexibel min.	0,2 mm ²
Leiterquerschnitt starr max.	2,5 mm ²

LWL-Umsetzer - PSI-MOS-RS485W2/FO 660 T



2708300

<https://www.phoenixcontact.com/de/produkte/2708300>

Leiterquerschnitt starr min	0,2 mm ²
Leiterquerschnitt flexibel AWG max	14
Leiterquerschnitt flexibel AWG min	24
Einleiter/Klemmstelle starr AWG max.	14
Einleiter/Klemmstelle starr AWG min.	24
Übertragungsmedium	Kupfer
Dateiformat/Kodierung	UART (11/10 Bit umschaltbar, NRZ), schlupftolerant
Datenrichtungsumschaltung	selbststeuernd

Maße

Maßzeichnung	
Breite	35 mm
Höhe	99 mm
Tiefe	105 mm

Materialangaben

Farbe (Gehäuse)	grau (RAL 7042)
Material	PA 6.6-FR (Gehäuse)

Kabel / Leitung

LWL-Leitung

Fasertypen	980/1000 µm
	200/230 µm
	Polymerfaser
	PCF-Faser

Umwelt- und Lebensdauerbedingungen

Umgebungsbedingungen

Schutzart	IP20
Umgebungstemperatur (Betrieb)	-20 °C ... 60 °C
Umgebungstemperatur (Lagerung/Transport)	-40 °C ... 85 °C
Höhenlage	≤ 5000 m (Einschränkung siehe Herstellererklärung für Höhenbetrieb)
	≤ 2000 m (Ex-Bereiche)
Zulässige Luftfeuchtigkeit (Betrieb)	30 % ... 95 % (keine Betauung)

Approbationsdaten

CE

Zertifikat	CE-konform
------------	------------

ATEX

Kennzeichnung	<input type="checkbox"/> II 3 G Ex ec IIC T4 Gc
Zertifikat	UL 21 ATEX 2550X
Hinweis	Beachten Sie die besonderen Installationshinweise in der Dokumentation!

ATEX, LWL-Schnittstelle

Kennzeichnung	<input type="checkbox"/> II (2) G [Ex op is Gb] IIC <input type="checkbox"/> II (2) D [Ex op is Db] IIC
Zertifikat	PTB 06 ATEX 2042 U
Hinweis	Beachten Sie die besonderen Installationshinweise in der Dokumentation!

IECEX

Kennzeichnung	Ex ec IIC T4 Gc
Zertifikat	IECEX ULD 21.00013X

UL, USA / Kanada

Kennzeichnung	Class I, Zone 2, AEx ec IIC T4 Gc Ex ec IIC T4 Gc X Class I, Div. 2, Groups A, B, C, D
---------------	--

Schadgastest

Kennzeichnung	ISA-S71.04-1985 G3 Harsh Group A
---------------	----------------------------------

Schiffbau

Kennzeichnung	DNV GL
---------------	--------

DNV GL-Daten

Temperature	B
Humidity	A
Vibration	A
EMC	B
Enclosure	Required protection according to the Rules shall be provided upon installation on board

EMV-Daten

Elektromagnetische Verträglichkeit	Konformität zur EMV-Richtlinie 2014/30/EU
Störabstrahlung	EN 55011
Störfestigkeit	EN 61000-6-2:2005

Entladung statischer Elektrizität

Normen/Bestimmungen	EN 61000-4-2
---------------------	--------------

Entladung statischer Elektrizität

Kontaktentladung	± 6 kV
Luftentladung	± 8 kV

LWL-Umsetzer - PSI-MOS-RS485W2/FO 660 T



2708300

<https://www.phoenixcontact.com/de/produkte/2708300>

Bemerkung	Kriterium B
Elektromagnetisches HF-Feld	
Normen/Bestimmungen	EN 61000-4-3
Elektromagnetisches HF-Feld	
Feldstärke	10 V/m
Bemerkung	Kriterium A
Schnelle Transienten (Burst)	
Normen/Bestimmungen	EN 61000-4-4
Schnelle Transienten (Burst)	
Eingang	± 2 kV
Signal	± 2 kV
Bemerkung	Kriterium B
Stoßstrombelastung (Surge)	
Normen/Bestimmungen	EN 61000-4-5
Stoßstrombelastung (Surge)	
Eingang	$\pm 0,5$ kV
Signal	± 1 kV
Bemerkung	Kriterium B
Leitungsgeführte Beeinflussung	
Normen/Bestimmungen	EN 61000-4-6
Leitungsgeführte Beeinflussung	
Bemerkung	Kriterium A
Spannung	10 V
Störaussendung	
Normen/Bestimmungen	EN 55011
Bemerkung	Klasse A, Einsatzgebiet Industrie
Kriterien	
Kriterium A	Normales Betriebsverhalten innerhalb der festgelegten Grenzen.
Kriterium B	Vorübergehende Beeinträchtigung des Betriebsverhaltens, die das Gerät selbst wieder korrigiert.

Normen und Bestimmungen

Frei von lackbenetzungsstörenden Substanzen	gemäß VW-AUDI-Seat-Zentralnorm P-VW 3.10.7 57 65 0
---	--

Montage

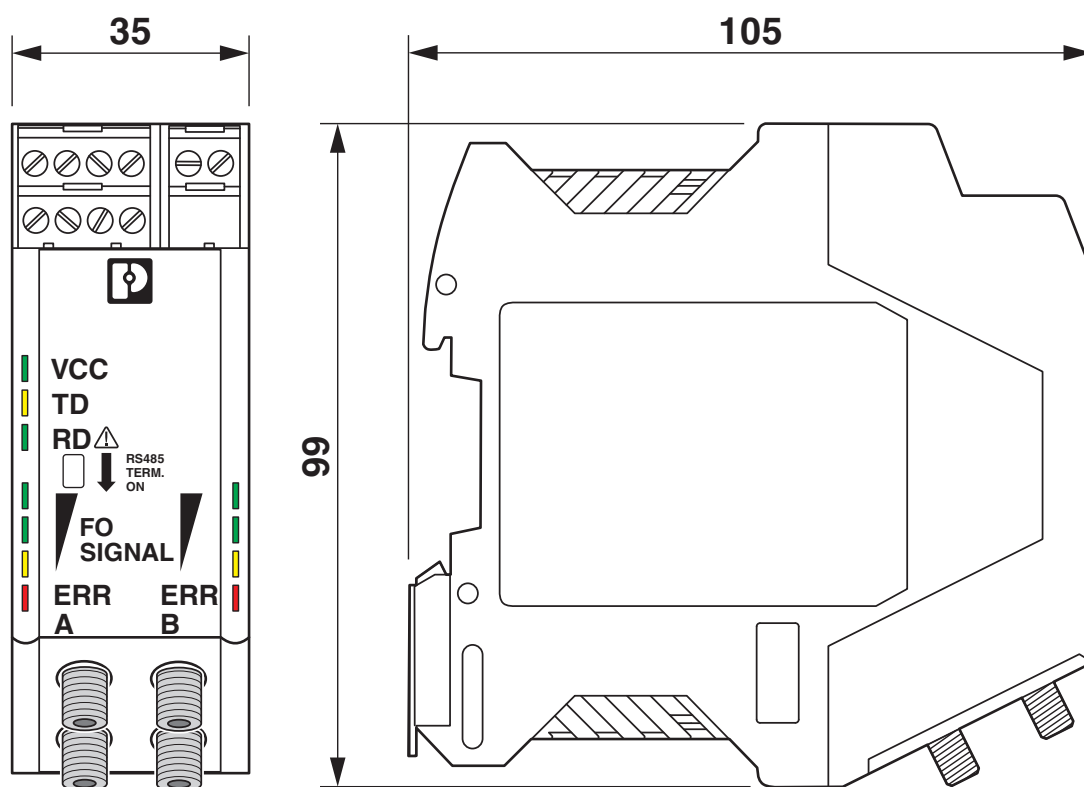
Montageart	Tragschienenmontage
------------	---------------------

2708300

<https://www.phoenixcontact.com/de/produkte/2708300>

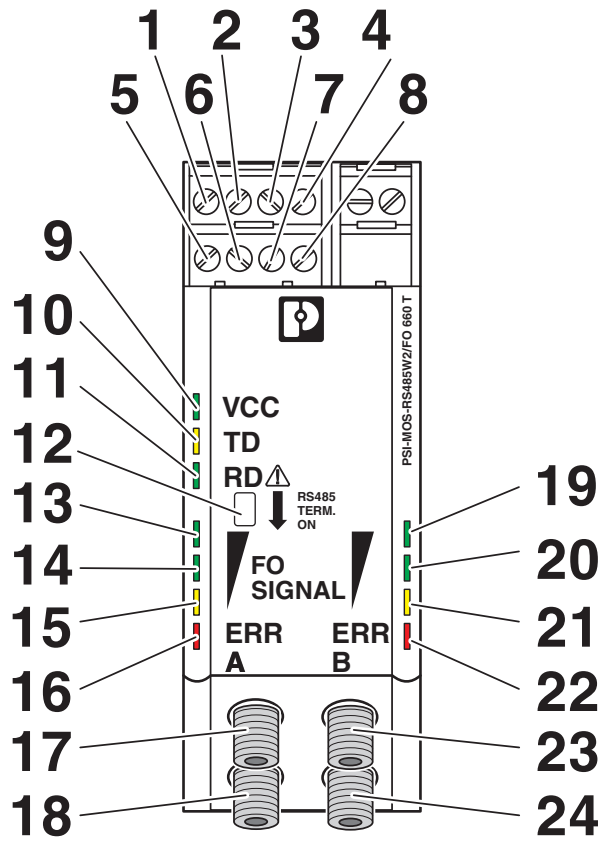
Zeichnungen

Maßzeichnung



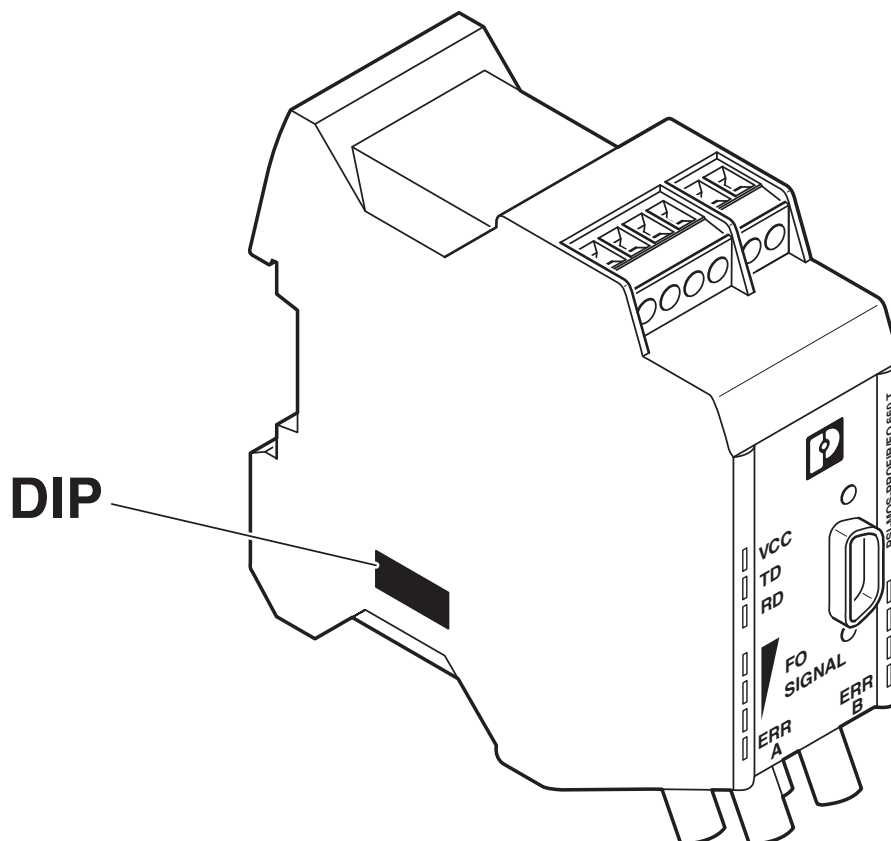
Gehäuseabmessungen

Schemazeichnung



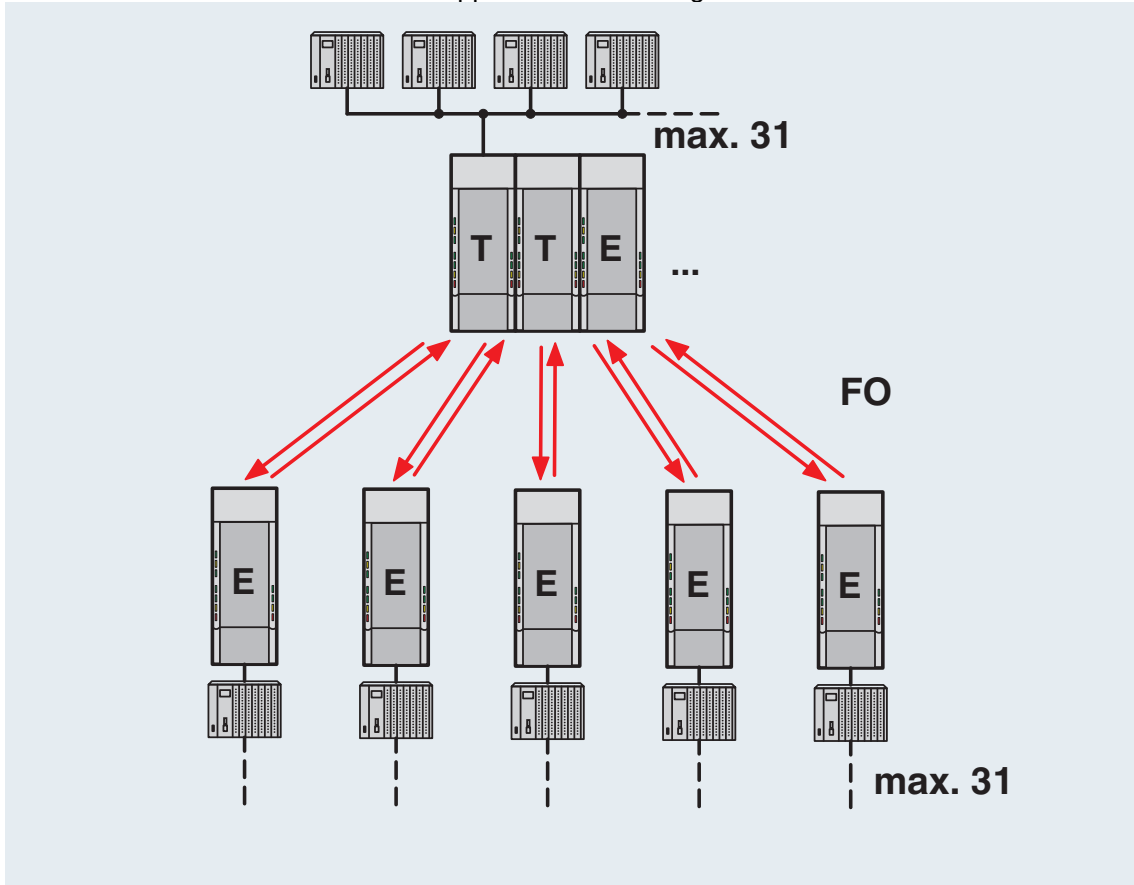
Frontansicht

Schemazeichnung



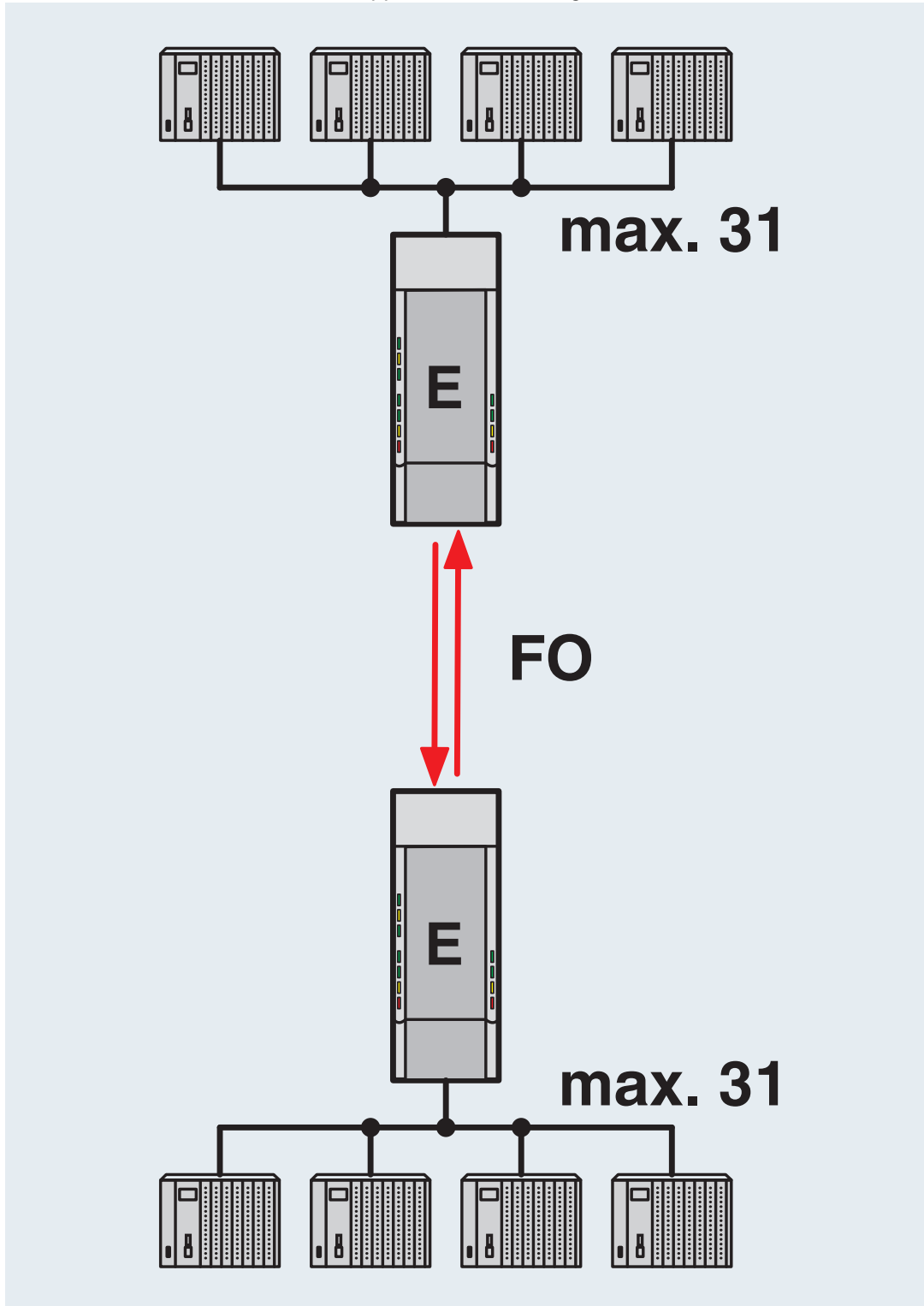
Position der DIP-Schalter

Applikationszeichnung



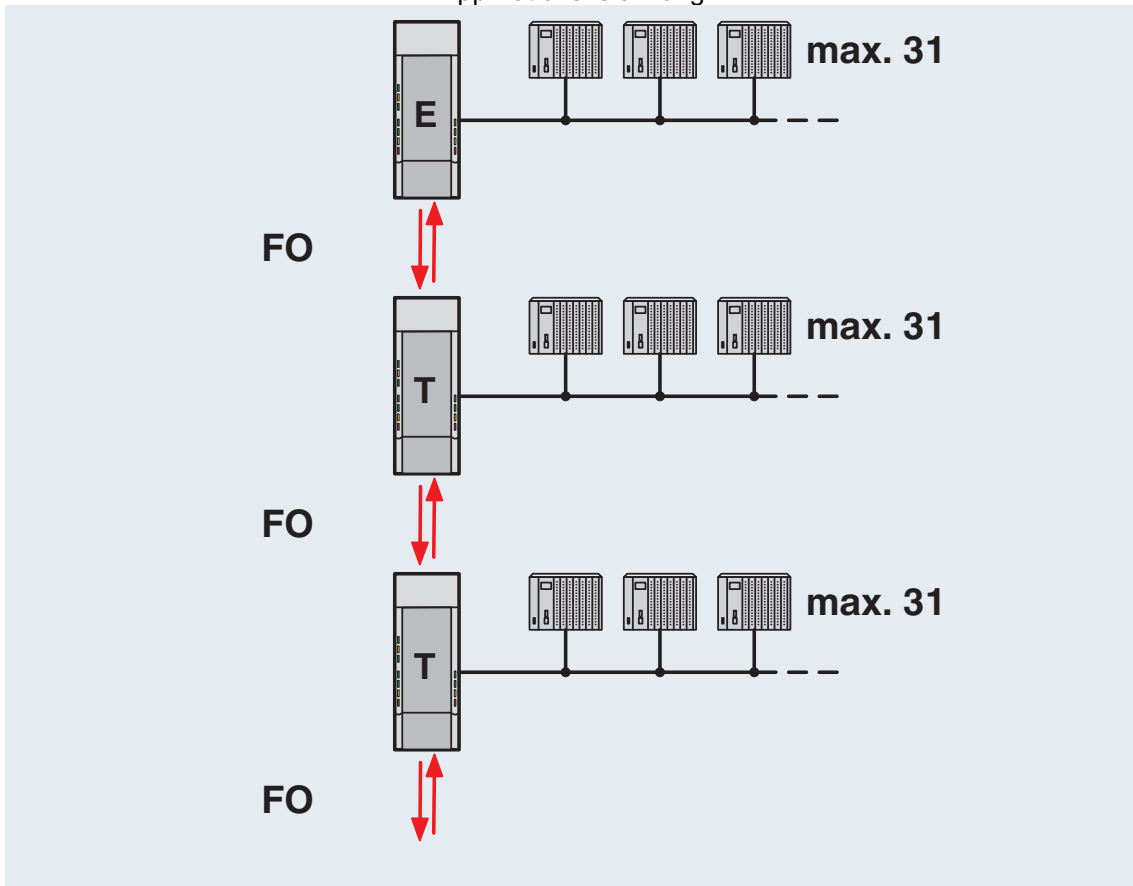
Sternstruktur

Applikationszeichnung



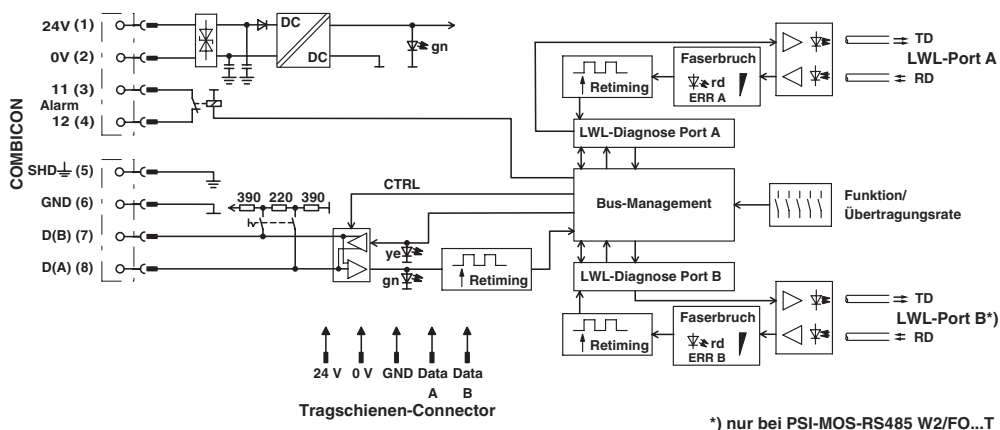
Punkt-zu-Punkt-Verbindung

Applikationszeichnung

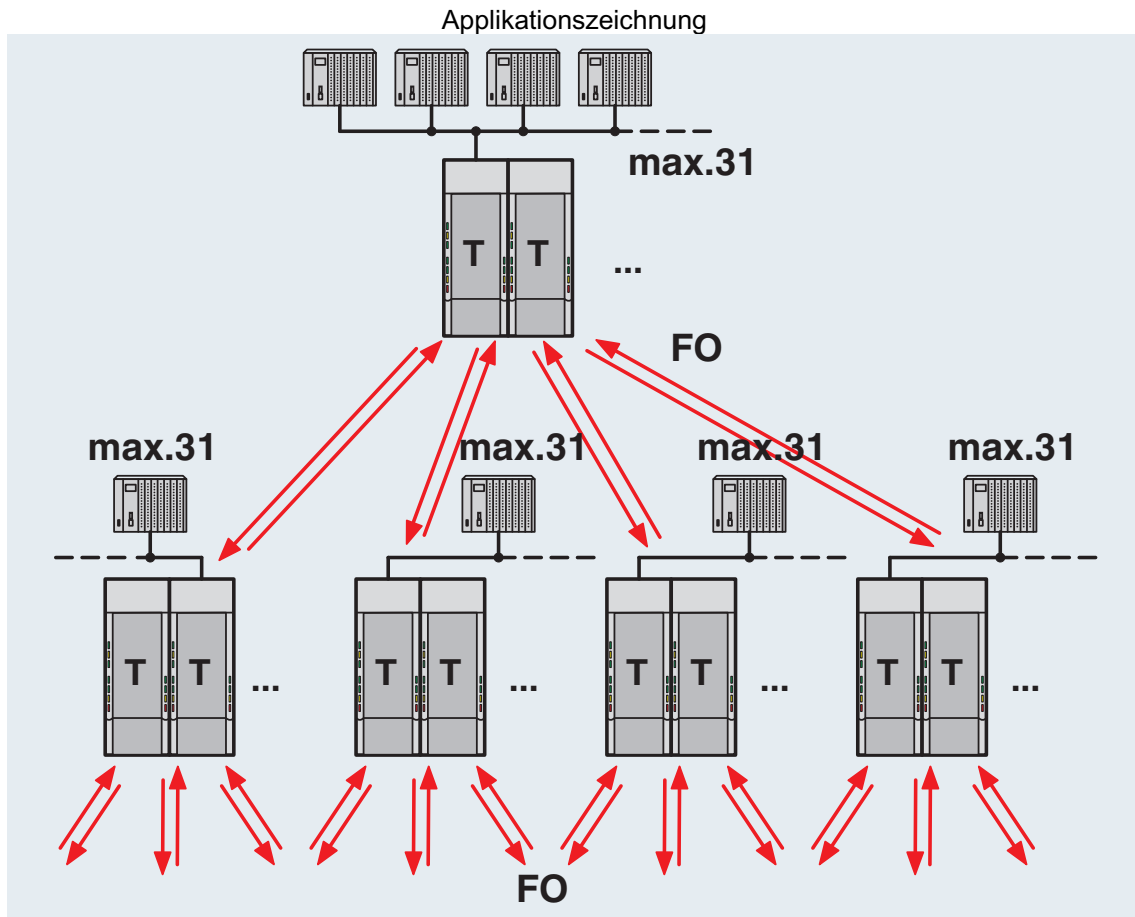


Liniensstruktur

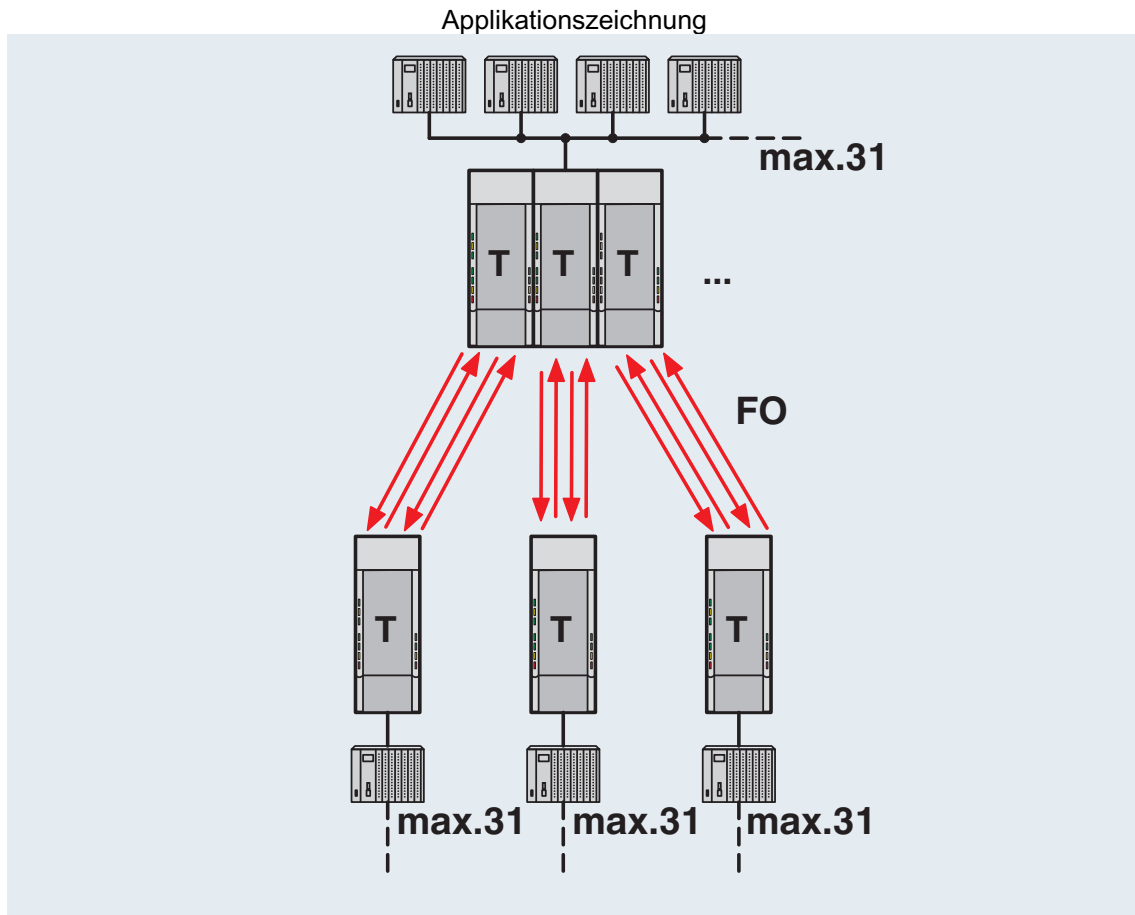
Blockschaltbild



*) nur bei PSI-MOS.../FO...T

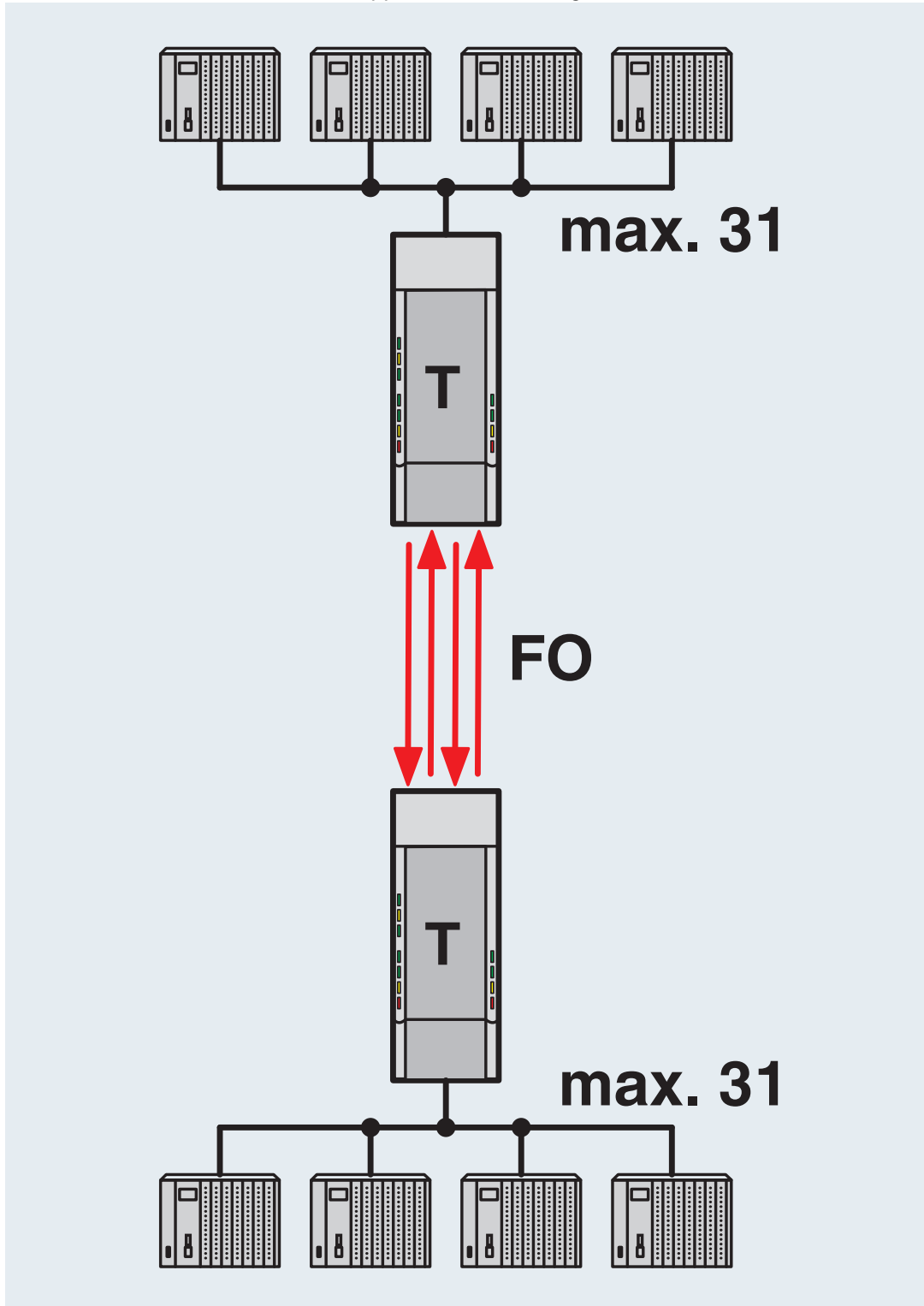


Baumstruktur



Redundante Sternstruktur

Applikationszeichnung




Redundante Punkt-zu-Punkt-Verbindung


2708300

<https://www.phoenixcontact.com/de/produkte/2708300>

Zulassungen

	DNV GL Zulassungs-ID: TAA00001KR			
	Nennspannung U_N	Nennstrom I_N	Querschnitt AWG	Querschnitt mm^2
			-	-


	UL Listed Zulassungs-ID: FILE E 238705
---	--


	cUL Listed Zulassungs-ID: FILE E 238705
---	---

	ATEX Zulassungs-ID: PTB 06 ATEX 2042U			
	Nennspannung U_N	Nennstrom I_N	Querschnitt AWG	Querschnitt mm^2
			-	-

	ATEX Zulassungs-ID: PxCIF06ATEX2708261X
---	---

	cUL Listed Zulassungs-ID: FILE E 199827
---	---

	UL Listed Zulassungs-ID: FILE E 199827
---	--

	IECEx Zulassungs-ID: IECEx ULD 21.0013X
---	---

	ATEX Zulassungs-ID: UL 21 ATEX 2550X
---	--

cULus Listed

cULus Listed

LWL-Umsetzer - PSI-MOS-RS485W2/FO 660 T

2708300

<https://www.phoenixcontact.com/de/produkte/2708300>



2708300

<https://www.phoenixcontact.com/de/produkte/2708300>

Klassifikationen

ECLASS

ECLASS-9.0	19170114
ECLASS-10.0.1	19170132
ECLASS-11.0	19170411

ETIM

ETIM 8.0	EC001467
----------	----------

UNSPSC

UNSPSC 21.0	43201500
-------------	----------

2708300

<https://www.phoenixcontact.com/de/produkte/2708300>

Environmental Product Compliance

China RoHS	Zeitraum für bestimmungsgemäße Verwendung (EFUP): 50 Jahre
	Informationen über gefährliche Substanzen finden Sie in der Herstellereklärung unter "Downloads"

Phoenix Contact 2023 © - Alle Rechte vorbehalten
<https://www.phoenixcontact.com>

PHOENIX CONTACT Deutschland GmbH
Flachmarktstraße 8
D-32825 Blomberg
+49 52 35/3-1 20 00
info@phoenixcontact.de