

Aderendhülse - A 10 -12

3200331

<https://www.phoenixcontact.com/de/produkte/3200331>

Bitte beachten Sie, dass die in diesem PDF-Dokument angezeigten Daten aus unserem Online-Katalog generiert wurden. Bitte finden Sie die vollständigen Daten in der Benutzer-Dokumentation. Es gelten unsere Allgemeinen Nutzungsbedingungen für Downloads.

Aderendhülse, Länge: 12 mm, Farbe: silberfarben



Kaufmännische Daten

Artikelnummer	3200331
Verpackungseinheit	500 Stück
Mindestbestellmenge	1 Stück
Verkaufsschlüssel	B1 - Markierung Montage
Produktschlüssel	BH3412
Katalogseite	Seite 480 (C-3-2019)
GTIN	4017918093983
Gewicht pro Stück (inklusive Verpackung)	0,295 g
Gewicht pro Stück (exklusive Verpackung)	0,295 g
Zolltarifnummer	85369010
Ursprungsland	DE

Aderendhülse - A 10 -12

3200331

<https://www.phoenixcontact.com/de/produkte/3200331>



Technische Daten

Artikeleigenschaften

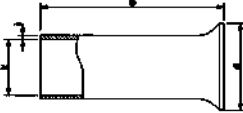
Produkttyp	Aderendhülse
Leiterklasse	flexible Leiter, Klasse 2, 5, 6 / B, C, K, M

Anschlussdaten

Leiteranschluss

Leiterquerschnitt flexibel max.	10 mm ²
Leiterquerschnitt AWG max	8
Abisolierlänge	12 mm

Maße

Maßzeichnung	
Länge	12 mm
Abisolierlänge maximal	12 mm
Hülsendurchmesser	4,5 mm
Hülsenwandstärke	0,2 mm
Innenmaß Isolierkragen	5,8 mm

Materialangaben

Farbe	silberfarben
Material	CU-DHP
Beschichtung	galvanisch verzinkt

Umwelt- und Lebensdauerbedingungen

Umgebungsbedingungen

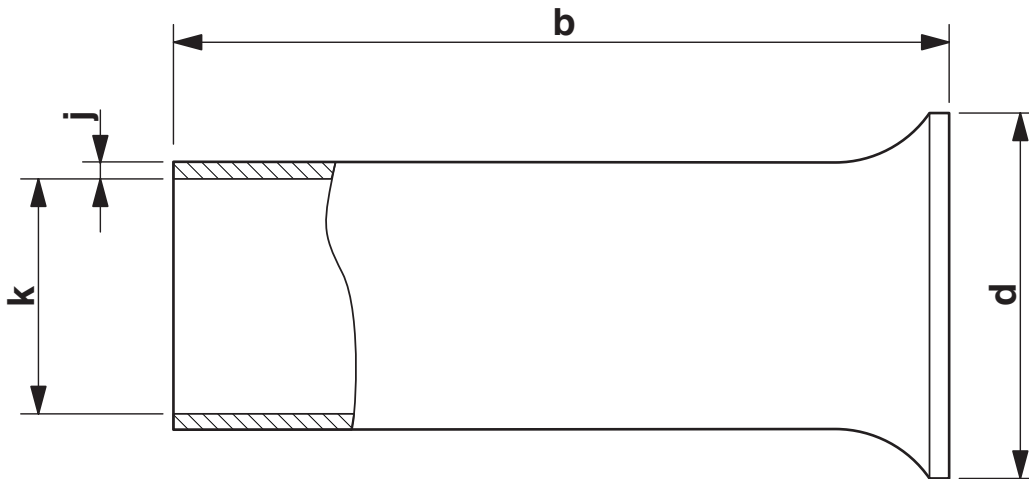
Dauertemperatur	105 °C
Kurzzeittemperatur	120 °C

Normen und Bestimmungen

Design nach Norm	DIN 46228-1, UL 486F-A
------------------	------------------------

Zeichnungen

Maßzeichnung



Hüslenlänge (b), Innenmaß Isolierkragen (d), Hüslendurchmesser (k), Hüslenwandstärke (j)


Aderendhülse - A 10 -12

3200331

<https://www.phoenixcontact.com/de/produkte/3200331>



Zulassungen

 UL Listed Zulassungs-ID: E488001				
	Nennspannung U_N	Nennstrom I_N	Querschnitt AWG	Querschnitt mm^2
			-	-

 cUL Listed Zulassungs-ID: E488001				
	Nennspannung U_N	Nennstrom I_N	Querschnitt AWG	Querschnitt mm^2
			-	-

cULus Listed				
---------------------	--	--	--	--

Aderendhülse - A 10 -12

3200331

<https://www.phoenixcontact.com/de/produkte/3200331>



Klassifikationen

ECLASS

ECLASS-9.0	27400201
ECLASS-10.0.1	27400201
ECLASS-11.0	27400201

ETIM

ETIM 8.0	EC000005
----------	----------

UNSPSC

UNSPSC 21.0	27121700
-------------	----------

Aderendhülse - A 10 -12

3200331

<https://www.phoenixcontact.com/de/produkte/3200331>



Environmental Product Compliance

China RoHS	Zeitraum für bestimmungsgemäße Verwendung: unbegrenzt = EFUP-e Keine Gefahrstoffe über den Grenzwerten
------------	---

Aderendhülse - A 10 -12

3200331

<https://www.phoenixcontact.com/de/produkte/3200331>



Zubehör

Presszange

Presszange - CRIMPFOX 25R - 1212039

<https://www.phoenixcontact.com/de/produkte/1212039>



Presszange, für Aderendhülsen ohne Isolierkragen nach DIN 46228 Teil 1 und Aderendhülsen mit Isolierkragen nach DIN 46228 Teil 4, 10 mm² ... 25 mm², seitliche Einführung, WM-Crimp

Presszange

Presszange - CRIMPFOX 10 - 1212721

<https://www.phoenixcontact.com/de/produkte/1212721>



Presszange, für Aderendhülsen ohne Isolierkragen nach DIN 46228 Teil 1 und Aderendhülsen mit Isolierkragen nach DIN 46228 Teil 4, 4 mm² ... 10 mm², seitliche Einführung, Trapez-Crimp

Aderendhülse - A 10 -12

3200331

<https://www.phoenixcontact.com/de/produkte/3200331>



Presszange

Presszange - CRIMPFOX CENTRUS 10S - 1213154

<https://www.phoenixcontact.com/de/produkte/1213154>



Presszange, für unisolierte und isolierte Aderendhülsen DIN 46228 Teil 1 und 4 von 0,14 mm² ... 10 mm², ebenfalls für TWIN Aderendhülsen bis 2 x 4 mm², automatische Querschnittsanpassung, seitliche Einführung, ausgestattet mit Fallschutz

Presszange

Presszange - CRIMPFOX CENTRUS 10H - 1213156

<https://www.phoenixcontact.com/de/produkte/1213156>



Presszange, für unisolierte und isolierte Aderendhülsen DIN 46228 Teil 1 und 4 von 0,14 mm² ... 10 mm², ebenfalls für TWIN Aderendhülsen bis 2 x 4 mm², automatische Querschnittsanpassung, seitliche Einführung, ausgestattet mit Fallschutz

Aderendhülse - A 10 -12

3200331

<https://www.phoenixcontact.com/de/produkte/3200331>



Presszange

Presszange - CRIMPFOX 10S - 1212045

<https://www.phoenixcontact.com/de/produkte/1212045>



Presszange, für Aderendhülsen ohne Isolierkragen nach DIN 46228 Teil 1 und Aderendhülsen mit Isolierkragen nach DIN 46228 Teil 4, 0,14 mm² ... 10 mm², Zwangssperre entriegelbar, seitliche Einführung

Presszange

Presszange - CRIMPFOX 16 S - 1207983

<https://www.phoenixcontact.com/de/produkte/1207983>



Crimpzange für Aderendhülsen bis 16 mm²

Phoenix Contact 2023 © - Alle Rechte vorbehalten
<https://www.phoenixcontact.com>

PHOENIX CONTACT Deutschland GmbH
Flachsmarktstraße 8
D-32825 Blomberg
+49 52 35/3-1 20 00
info@phoenixcontact.de