

4-215882-0 ✓ AKTIV

AMP-LATCH | AMP-LATCH - NOVO

Interne TE-Nummer 4-215882-0

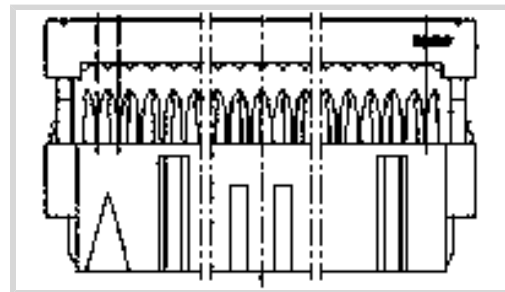
Ribbon Cable Connectors, Wire-to-Board, 40 Position, 2.54 mm [.1 in] Centerline, 2 Row, Receptacle, AMP-LATCH - NOVO

[Auf TE.com ansehen>](#)



Steckverbinder > PCB-Steckverbinder > Kabel-an-Leiterplatte-Steckverbinder > Flexible Flachkabel-, FPC- und Bandsteckverbinder >

Flachbandkabel-Stecker



Steckverbindersystem: **Draht-an-Leiterplatte**

Anzahl von Positionen: **40**

Raster: **2.54 mm [.1 in]**

Reihenabstand: **2.54 mm [.1 in]**

Zeilenanzahl: **2**

Eigenschaften

Produktmerkmale

Produkttyp des Steckverbinders	Steckverbindersatz
Steckverbindersystem	Draht-an-Leiterplatte
Steckverbinder- und Gehäusotyp	Buchse
Anschluss von Steckverbinder & Kontakt an	Leitungen und Kabel

Konfigurationsmerkmale

Anzahl von Positionen	40
Zeilenanzahl	2

Sonstige Eigenschaften

Primäre Produktfarbe	Grau, Grau
----------------------	------------

Kontaktmerkmale

Abmessungen des Steck-Quadratpfostens	.64 mm[.025 in]
Passender Stiftdurchmesser	.64 mm[.025 in]
Beschichtungsdicke des Kontaktanschlussbereichs des Drahts	2.54 µm[100 µin]
Beschichtungsmaterial des Kontaktanschlussbereichs des Drahts	Zinn
	30 µin
Beschichtungsmaterial des Steckbereichs des Kontakts	Gold
Kontakt-nennstrom (max.)	1 A

Klemmenmerkmale

Anschlussmethode für Leitungen und Kabel	Schneidklemmkontakt (IDC)
--	---------------------------

Montage und Anschlusstechnik

Typ der Gegensteckführung	Polarisierung
Gegensteckarretierung	Ohne
Art der Steckverbindermontage	Kabelbefestigung (freihängend)

Gehäusemerkmale

Raster	2.54 mm [.1 in]
--------	-----------------

Abmessungen

Reihenabstand	2.54 mm [.1 in]
---------------	-----------------

Verwendungsbedingungen

Betriebstemperaturbereich	-55 – 125 °C [-67 – 257 °F]
---------------------------	-----------------------------

Betrieb/Anwendung

Stromkreis Anwendung	Signal
----------------------	--------

Produkt-Compliance

Bitte besuchen Sie die Produktseite auf [TE.com](https://www.te.com) um Informationen über Produktkonformität zu erhalten.>

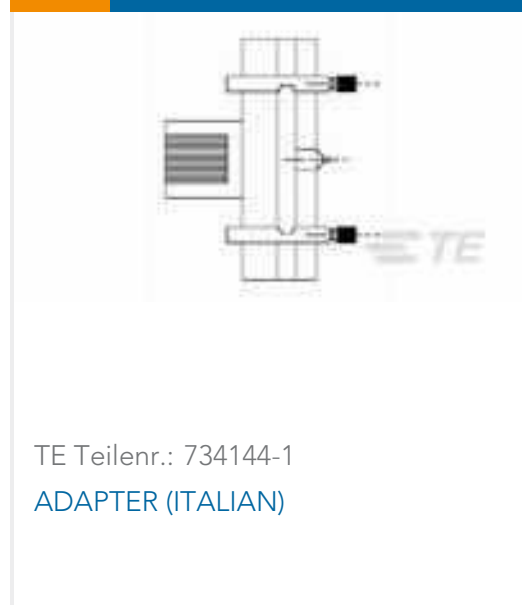
EU RoHS Richtlinie 2011/65/EU	Konform
EU ELV Richtlinie 2000/53/EG	Konform
China RoHS 2 Richtlinie MIIT Order No 32, 2016	Keine eingeschränkten Materialien oberhalb der Grenzwerte
EU REACH Verordnung (EG) No. 1907/2006	Aktuelle ECHA Kandidatenliste: JAN 2023 (233) Kandidatenliste deklariert bezüglich: JAN 2023 (233) Enthält keine SVHC
Halogengehalt	Kein niedriger Halogengehalt – enthält Br oder Cl > 900 ppm.
Lötfähigkeit	Für Lötfähigkeit nicht zutreffend

Produktkonformitäts-Disclaimer

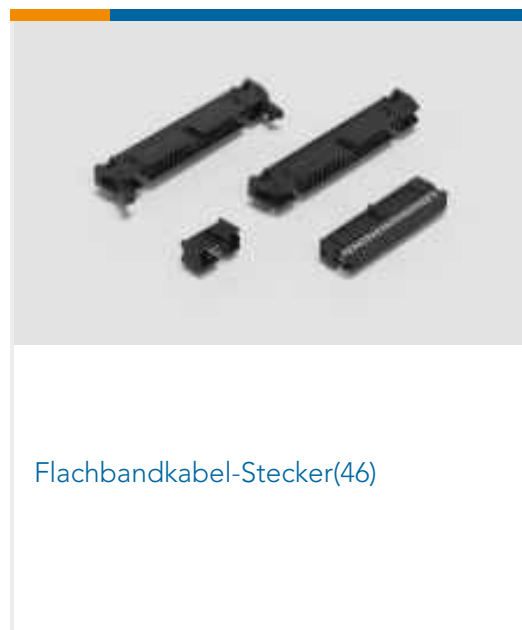
Diese Informationen beruhen auf angemessenen Erkundigungen bei unseren Lieferanten und entsprechen unserem derzeitigen Wissensstand auf Grundlage der Angaben der Lieferanten. Diese Informationen können Änderungen erfahren. Die von TE als EU RoHS-konform ermittelten Teile weisen einen maximalen Gewichtsanteil von 0,1 % Blei, Chrom VI, Quecksilber, PBB, PBDE, DBP, BBP, DEHP und DIBP sowie 0,01 % Kadmium im homogenen Werkstoff auf oder sind gemäß der Anhänge zur Richtlinie 2011/65/EU (RoHS2) von diesen Grenzwerten ausgenommen. Elektrische und elektronische Endprodukte erhalten gemäß der Richtlinie 2011/65/EU eine CE-Kennzeichnung. Die Komponenten sind möglicherweise nicht CE-gekennzeichnet. Zusätzliche weisen die von TE als EU ELV-konform ermittelten Teile einen maximalen Gewichtsanteil von 0,1 % Blei, Chrom VI und Quecksilber sowie 0,01 % Kadmium im homogenen Werkstoff auf oder sind gemäß der Anhänge zur Richtlinie 2000/53/EG (ELV) von diesen Grenzwerten ausgenommen. Hinsichtlich

der REACH Verordnung beruhen die Angaben von TE bezüglich der besonders besorgniserregenden Substanzen (Substances of Very High Concern, SvHC) auf den ‚Leitlinien zu den Anforderungen für Stoffe in Erzeugnissen‘, wie sie auf der Webseite der Europäischen Chemikalienagentur (ECHA) unter folgender URL publiziert sind: <https://echa.europa.eu/guidance-documents/guidance-on-reach>

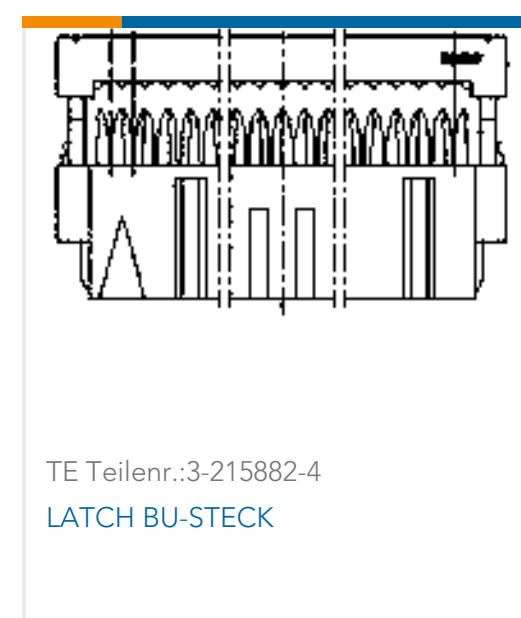
Kompatible Teile



Auch serienmäßig | AMP-LATCH - NOVO



Kunden kauften auch diese Produkte



Dokumente



Produktzeichnungen

40 WAY GREY MK II RECP

Japanisch

CAD-Dateien

Kundenmodell

[ENG_CVM_CVM_4-215882-0_G.2d_dxf.zip](#)

Englisch

3D PDF

3D

Kundenmodell

[ENG_CVM_CVM_4-215882-0_G.3d_igs.zip](#)

Englisch

Kundenmodell

[ENG_CVM_CVM_4-215882-0_G.3d_stp.zip](#)

Englisch

Indem Sie die CAD-Datei herunterladen stimmen Sie den [allgemeinen Verkaufsbedingungen](#) zu.

Produktspezifikationen

Application of AMP-LATCH, Ribbon Cable Connectors

Englisch

Anwendungsspezifikation

Englisch

Umweltverträglichkeit von Produkten

[MD_4-215882-0_071720132239_dmtec](#)

Englisch

[MD_4-215882-0_071720132239_dmtec](#)

Englisch

Freigabe Agentur

Agentur-Freigabe-Blatt

Englisch