



ALPHA DIN Einbausatz 1x 3KD Lasttrennschalter Baugr. 3 bis 4 H=450mm, B=500mm für Türkupplungs-drehantrieb in Feldabdeckung nur für Verteiler ab Bautiefe 250mm

### Ausführung

Produkt-Markename	ALPHA
Produkt-Bezeichnung	Einbausatz Lasttrennschalter
Ausführung des Produkts	1x 3KD mit Türkupplungs-Drehantrieb
Ausführung der Abdeckplatte	mit Ausschnitt
Produktbestandteil	
• Erdungsschiene	Nein
• Kunststoff-Abdeckplatte	Ja
• Montageplatte	Ja

### Mechanischer Aufbau

Höhe	450 mm
Breite	500 mm
Tiefe	250 mm
Einbaulage	senkrechter Einbau
Nettogewicht	2 100 g

### Approbationen Zertifikate

allgemeine Produktzulassung	Konformitätserklärung	Prüfbescheinigungen
-----------------------------	-----------------------	---------------------

[Bestätigungen](#)



[spezielle Prüfbescheinigungen](#)

Sonstige	Umwelt
----------	--------

[Bestätigungen](#)

[Sonstige](#)

[Umweltbestätigung](#)

### Weitere Informationen

Siemens hat beschlossen, sich aus dem russischen Markt zurückzuziehen (siehe hier).

<https://press.siemens.com/global/en/pressrelease/siemens-wind-down-russian-business>

Siemens arbeitet an der Erneuerung der aktuellen EAC-Zertifikate.

Bitte erkundigen Sie sich nach dem Status der Gültigkeit der EAC-Zertifizierung, wenn Sie beabsichtigen, diese Produkte in einen EAC-relevanten Markt (mit Ausnahme von Russland oder Weißrussland) zu importieren oder anzubieten.

Informationen zur Verpackung

<https://support.industry.siemens.com/cs/ww/de/view/109813875>

Information- and Downloadcenter (Kataloge, Broschüren,...)

<http://www.siemens.de/lowvoltage/kataloge>

Industry Mall (Online-Bestellsystem)

<https://mall.industry.siemens.com/mall/de/de/Catalog/product?mlfb=8GK4720-3KK20>

Service&Support (Handbücher, Betriebsanleitungen, Zertifikate, Kennlinien, FAQs,...)

<https://support.industry.siemens.com/cs/ww/de/ps/8GK4720-3KK20>

Bilddatenbank (Produktfotos, 2D-Maßzeichnungen, 3D-Modelle, Geräteschaltpläne, ...)

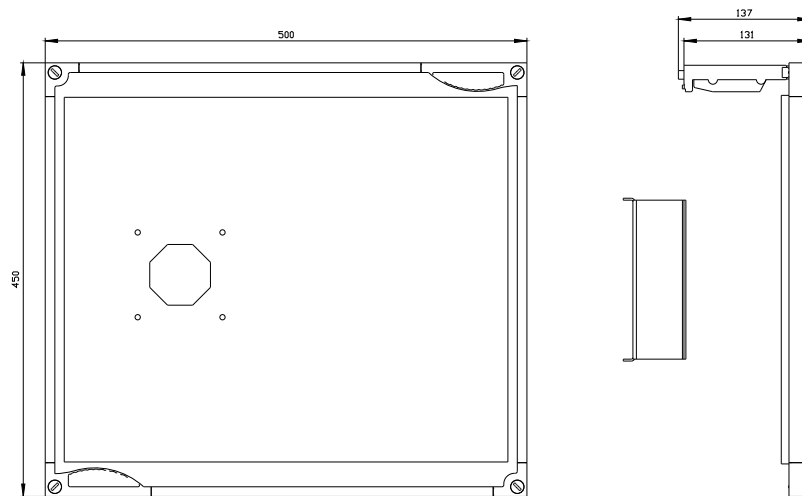
[http://www.automation.siemens.com/bilddb/cax\\_de.aspx?mlfb=8GK4720-3KK20](http://www.automation.siemens.com/bilddb/cax_de.aspx?mlfb=8GK4720-3KK20)

CAX-Online-Generator

<http://www.siemens.com/cax>

Ausschreibungstexte (Leistungsverzeichnisse)

<http://www.siemens.de/ausschreibungstexte>



---

letzte Änderung:

12.03.2021 

