

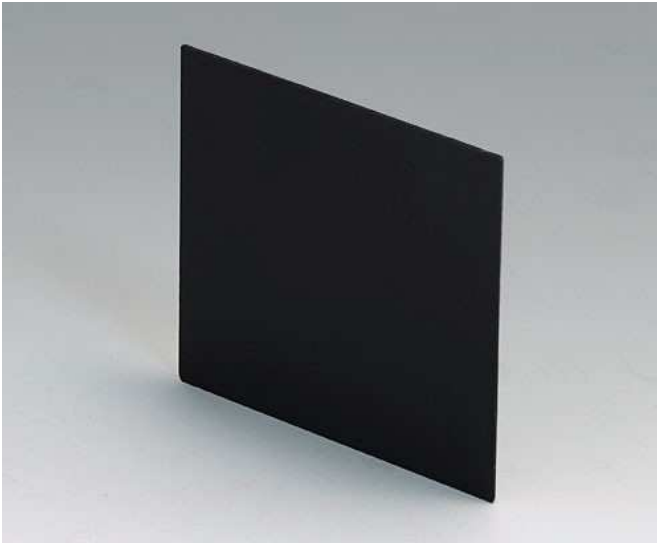
A8150500

Bodenplatte 50 x 50

Passend für Gehäuse A8050160, A8050250 und A8050500.

Lieferumfang

1 Bodenplatte



TECHNISCHE DATEN

Material	PF (UL 94 V-0)
Farbe	schwarz RAL 9005
Standards	RoHS konform, REACH konform

Bitte die Maße an aktuellen Teilen abnehmen. Diese unterliegen material- und produktionsspezifischen Fertigungstoleranzen.

KAUFMÄNNISCHE DATEN

Gewicht/1 Stück	5,2 g
Warentarifnummer (OKW Produkt)	39269097
Herstellungsland	Deutschland

KUNDENSPEZ. MODIFIKATIONEN

Was benötigen Sie für Ihr persönliches Produkt? Bei Bedarf liefern wir Ihnen die Gehäuse/Drehknöpfe einbaufertig mit allen notwendigen Modifikationen und Veredelungen. Wir beraten Sie gerne. Fragen Sie an!

Produktoptionen für A8150500

A8150500

Bodenplatte 50 x 50



Mechanische
Bearbeitung



Bedruckung



Konfektion / Montage

A8150500

Bodenplatte 50 x 50

SYSTEMKOMPONENTEN ZUM KOMPLETTIEREN



A8050160
MODUL-LEERGEHÄUSE, Ausf.
I
PF (UL 94 V-0)
schwarz RAL 9005
50,15x50,15x15,1mm



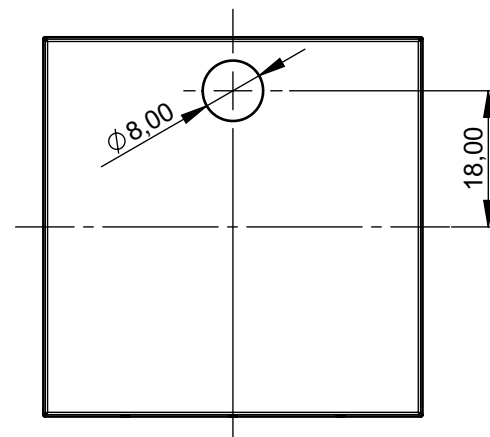
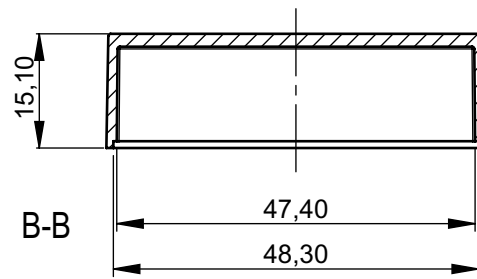
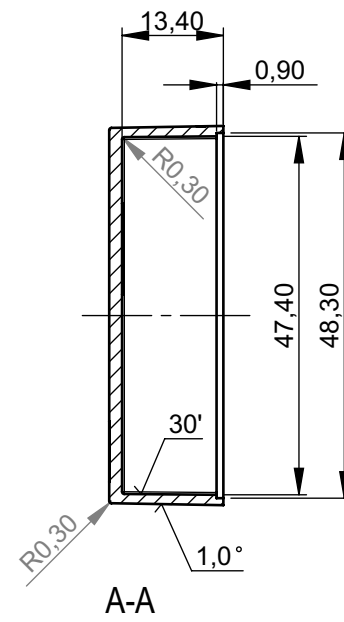
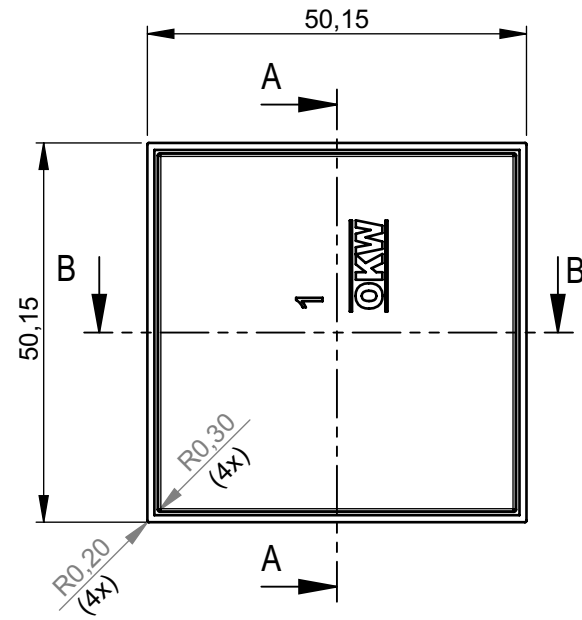
A8050250
MODUL-LEERGEHÄUSE, Ausf.
I
PF (UL 94 V-0)
schwarz RAL 9005
50,1x50,1x25,1mm



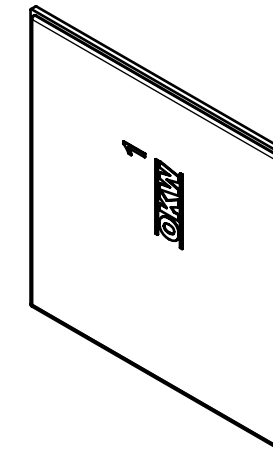
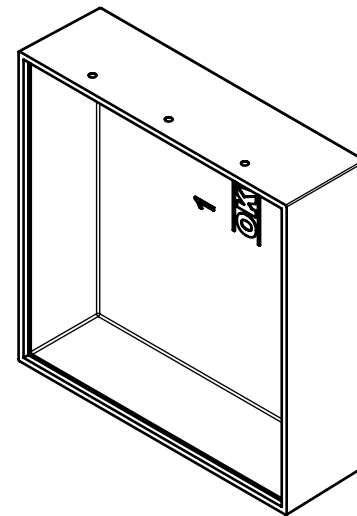
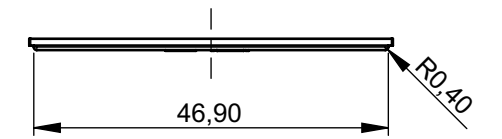
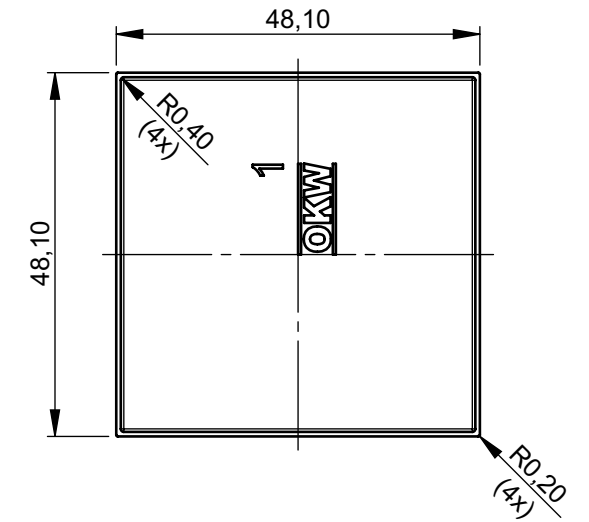
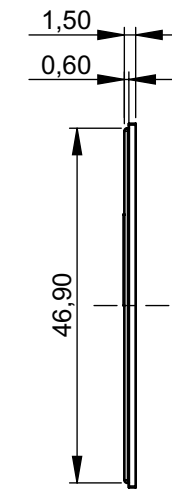
A8050500
MODUL-LEERGEHÄUSE, Ausf.
I
PF (UL 94 V-0)
schwarz RAL 9005
50,7x50,7x49,7mm

Technische Änderungen vorbehalten. © OKW Gehäusesysteme, Buchen/Deutschland.

Gehäuse A 80 50 160
Box



Bodenplatte A 81 50 500
Lid



Bitte die Maße an aktuellen
Teilen abnehmen.
Diese unterliegen material-
und produktionsspezifischen
Fertigungstoleranzen.

Please take the dimensions
from current parts.
These are subject to material-
and manufacturing-specific
tolerances.

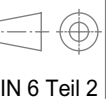
Informationskopie
wird nicht aktualisiert
Copy for Information
will not be updated

Technische Änderungen vorbehalten. Irrtümer oder Druckfehler begründen keinen Anspruch auf Schadenersatz. Wichtige Einbaumaße bitte direkt mit dem aktuellen Produkt abstimmen.
Subject to technical modification without prior notice. Typographical and other errors do not justify any claim for damages. All dimensions should be verified using an actual moulded part.
Sous réserve de modifications techniques. Toute erreur ou faute d'impression ne justifie aucune demande d'indemnisation. Nous prions les clients de vérifier les dimensions des composants avec les boîtiers avant le montage.

Erst. am: 29.07.2008
Erst. von: Hasselb
Freig. am: 30.09.2013
Freig. von: D. Hasselbach
Revision: 05



Toleranzen:
Status: SERIENFREIGABE
Volumen:
Zeichnungsart: KUNDE



This document contains proprietary information of OKW Gehäusesysteme GmbH and is tendered subject to the conditions that the information be retained in confidence not be reproduced or copied and not be used or incorporated in any product.

MODUL-LEERGEHÄUSE DUROPLAST
Ausf. I, 50.15 x 50.15 x 15.1

A8050160

M 1:1

Für dieses Dokument behalten wir uns alle Urheberrechte vor. Es darf auch auszugsweise weder vervielfältigt noch Dritten in irgendeiner Form zugänglich gemacht werden.

Dateiname: 00010852