

881593-1

✓ AKTIV

AMP | Econoseal

Interne TE-Nummer 881593-1

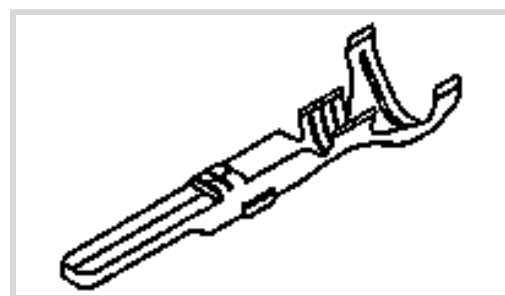
Econoseal, Automotive, Truck, Bus, & Off-Road Terminals, Tab, Tab

Width 1.8 mm [.071 in], Tab Thickness .64 mm [.025 in]

[Auf TE.com ansehen>](#)



Kontakte & Kabelverbinder > Kontakte für Pkw, Lkw, Busse und Off-Road-Fahrzeuge > ECONOSEAL, BUCHSE UND FLACHSTECKER



Klemmen- und Spleißart: **Tab**

Passende Stiftbreite: **1.8 mm [.071 in]**

Passende Stiftdicke: **.64 mm [.025 in]**

Kontakt leitet: **0-24 A (niedrige Leistung)**

Wire Size: **.5 – 1 mm²**

[Alle ECONOSEAL, BUCHSE UND FLACHSTECKER \(45\)](#)

Eigenschaften

Produktmerkmale

Abdichtbar	Nein
------------	------

Kontaktmerkmale

Crimptyp	F-Crimp
----------	---------

Klemmen- und Spleißart	Tab
------------------------	-----

Passende Stiftbreite	1.8 mm[.071 in]
----------------------	-----------------

Passende Stiftdicke	.64 mm[.025 in]
---------------------	-----------------

Schnittstellen Legierung	Zinn (Sn)
--------------------------	-----------

Klemmenmerkmale

Verbindungsmethode	Crimp
--------------------	-------

Abmessungen

Wire Size	.5 – 1 mm ²
-----------	------------------------

Drahtgrößen Suche	.5 mm ² , .6 mm ² , .75 mm ² , .85 mm ² , 1 mm ²
-------------------	---

Durchmesser der Drahtisolation	1.4 – 2.4 mm[.055 – .094 in]
--------------------------------	------------------------------

Verpackungsmerkmale

Verpackungsmethode	Trommel
--------------------	---------

Verpackungsmenge	6000
------------------	------

Weitere

Kontakt leitet

0-24 A (niedrige Leistung)

Produkt-Compliance

[Bitte besuchen Sie die Produktseite auf TE.com um Informationen über Produktkonformität zu erhalten.>](#)

EU RoHS Richtlinie 2011/65/EU

Konform

EU ELV Richtlinie 2000/53/EG

Konform

China RoHS 2 Richtlinie MIIT Order No 32, 2016

Keine eingeschränkten Materialien oberhalb der Grenzwerte

EU REACH Verordnung (EG) No. 1907/2006

Aktuelle ECHA Kandidatenliste: JUL 2019 (201)
 Kandidatenliste deklariert bezüglich: JUN 2015 (163)
 Enthält keine SVHC

EU REACH Verordnung (EG) No. 1907/2006

Aktuelle ECHA Kandidatenliste: JUL 2019 (201)
 Kandidatenliste deklariert bezüglich: JUN 2015 (163)

Halogengehalt

Niedriger Halogengehalt – Br, Cl, F, I < 900 ppm im homogenen Material. Außerdem BFR/CFR/PVC-frei.

Lötbarkeit

Für Lötbarkeit nicht zutreffend

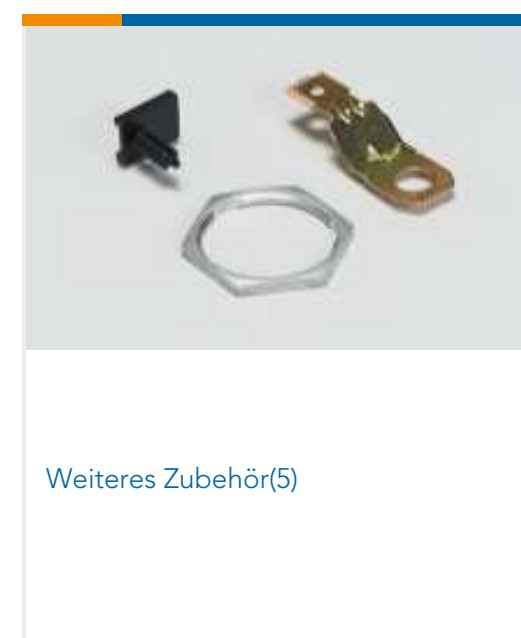
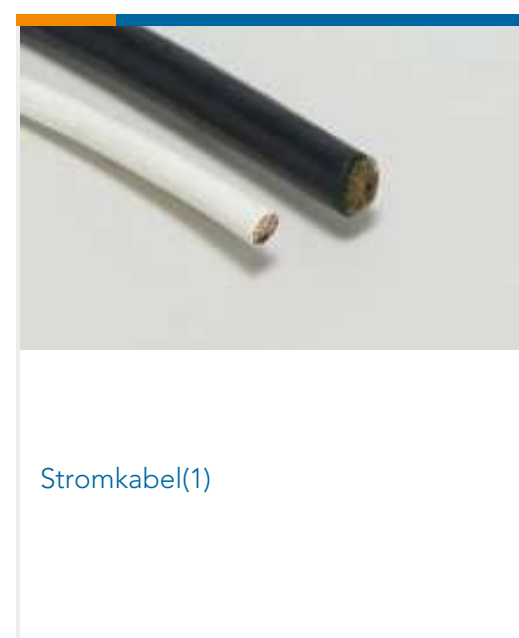
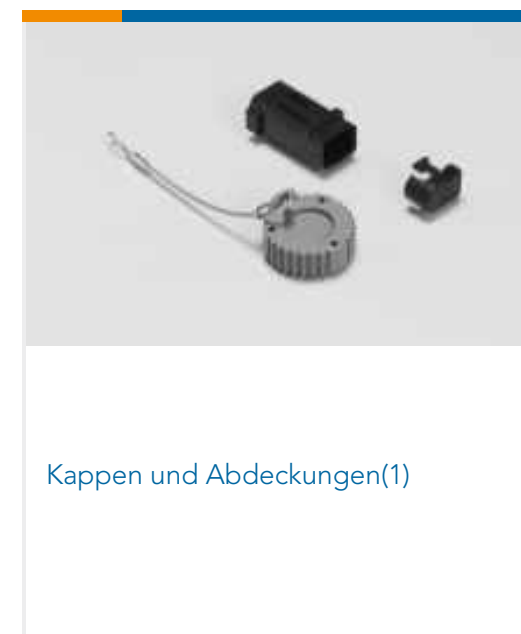
Produktkonformitäts-Disclaimer

Diese Informationen beruhen auf angemessenen Erkundigungen bei unseren Lieferanten und entsprechen unserem derzeitigen Wissensstand auf Grundlage der Angaben der Lieferanten. Diese Informationen können Änderungen erfahren. Die von TE als EU RoHS-konform ermittelten Teile weisen einen maximalen Gewichtsanteil von 0,1 % Blei, Chrom VI, Quecksilber, PBB, PBDE, DBP, BBP, DEHP und DIBP sowie 0,01 % Kadmium im homogenen Werkstoff auf oder sind gemäß der Anhänge zur Richtlinie 2011/65/EU (RoHS2) von diesen Grenzwerten ausgenommen. Elektrische und elektronische Endprodukte erhalten gemäß der Richtlinie 2011/65/EU eine CE-Kennzeichnung. Die Komponenten sind möglicherweise nicht CE-gekennzeichnet. Zusätzliche weisen die von TE als EU ELV-konform ermittelten Teile einen maximalen Gewichtsanteil von 0,1 % Blei, Chrom VI und Quecksilber sowie 0,01 % Kadmium im homogenen Werkstoff auf oder sind gemäß der Anhänge zur Richtlinie 2000/53/EG (ELV) von diesen Grenzwerten ausgenommen. Bezüglich der REACH Bestimmungen beruht die TE-Information über SVHC in den Artikeln für diese Teilenummer noch auf den „Leitlinien zu den Anforderungen für Stoffe in Erzeugnissen“ (Version: 2, April 2011) der European Chemicals Agency (ECHA), wobei der Grenzwert von 0,1% (nach Gewicht) auf das Fertigprodukt bezogen ist. TE ist sich des EuGH-Urteils vom 10. September 2015, auch bekannt als O5A (Once An Article Always An Article), bewusst, welches besagt, dass im Falle von 'komplexen Erzeugnissen', der Schwellenwert für eine SVHC sowohl auf das Produkt als Ganzes und gleichzeitig auf jeden der Artikel, aus denen sich das Produkt zusammensetzt, angewendet wird. TE hat diesen Entscheid auf der Grundlage der neuen ECHA 'Leitlinien zu den Anforderungen für Stoffe in Erzeugnissen' (Juni 2017, Version 4,0) ausgewertet und wird seine Deklarationen entsprechend aktualisieren.

Kompatible Teile

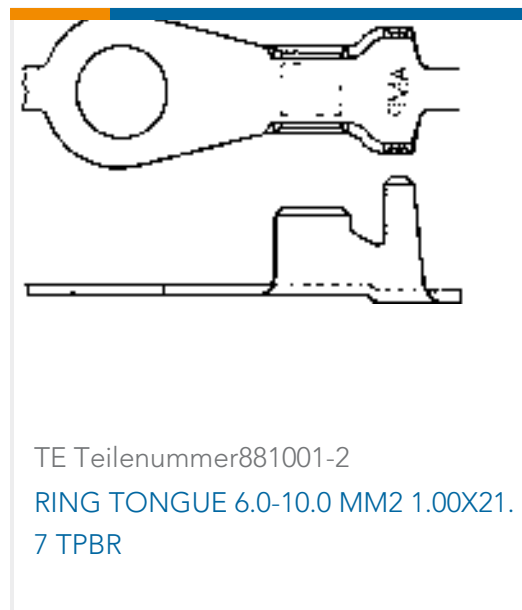


Auch serienmäßig | Econoseal



Kunden kauften auch diese Produkte





Dokumente

Produktzeichnungen

ECONOSEAL TAB .070

Englisch

CAD-Dateien

Kundenmodell

[ENG_CVM_CVM_881593-1_B.2d_dxf.zip](#)

Englisch

3D PDF

3D

Kundenmodell

[ENG_CVM_CVM_881593-1_B.3d_igs.zip](#)

Englisch

Kundenmodell

[ENG_CVM_CVM_881593-1_B.3d_stp.zip](#)

Englisch

Indem Sie die CAD-Datei herunterladen stimmen Sie den [allgemeinen Verkaufsbedingungen](#) zu.

Datenblätter/ Katalogseiten

Econoseal Connector Series

Englisch

Produktspezifikationen

Anwendungsspezifikation

Englisch