

Produktdatenblatt

Subminiatur Steckverbinder



Bezeichnung M9 IP67 Flanschdose, Polzahl: 4, schirmbar, tauchlöten, IP67, von vorn verschraubbar

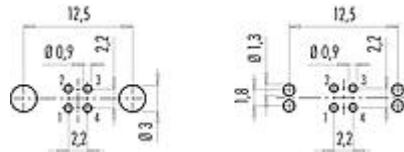
Produktgruppe M9 IP67 Serie 712

Bestellnummer 09 0412 35 04

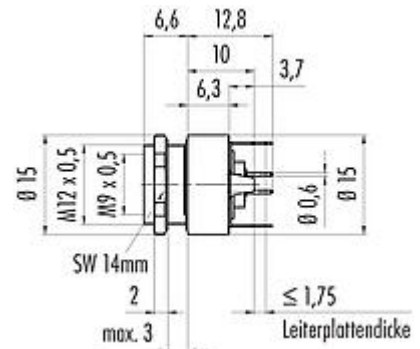
Abbildung



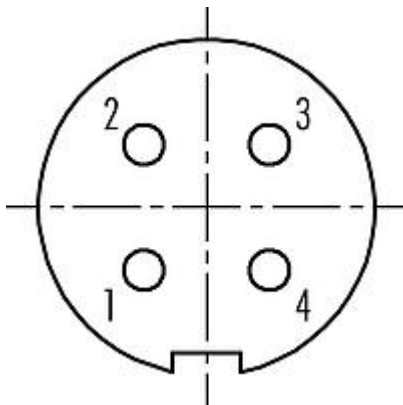
Leiterplattenlayout



Maßzeichnung



Polbild (Steckseite)



Die Montageanleitung finden Sie auf der nachfolgenden Seite.

Technische Daten

Allgemeine Kennwerte

Bestellnummer	09 0412 35 04
Steckverbinder-Bauform	Flanschdose
Ausführung	Steckverbinder Buchse gerade
Steckverbinder Verriegelung	schrauben
Anschlussart	tauchlöten
Schutzart	IP67
Grenztemperatur von / bis	-40 °C / 85 °C
Mechanische Lebensdauer	> 500 Steckzyklen

Produktdatenblatt

Subminiatur Steckverbinder



Bezeichnung	M9 IP67 Flanschdose, Polzahl: 4, schirmbar, tauchlöten, IP67, von vorn verschraubbar
Produktgruppe	M9 IP67 Serie 712
Bestellnummer	09 0412 35 04

Gewicht (gr)	10.53
Zolltarifnummer	85369010

Elektrische Kennwerte

Bemessungsspannung	125 V
Bemessungs-Stoßspannung	1500 V
Bemessungsstrom (40°C)	3,0 A
Isolationswiderstand	$\geq 10^{10} \Omega$
Verschmutzungsgrad	1
Überspannungskategorie	II
Isolierstoffgruppe	III
EMV-Tauglichkeit	schirmbar
Schirmanbindung	Schirmblech

Werkstoffe

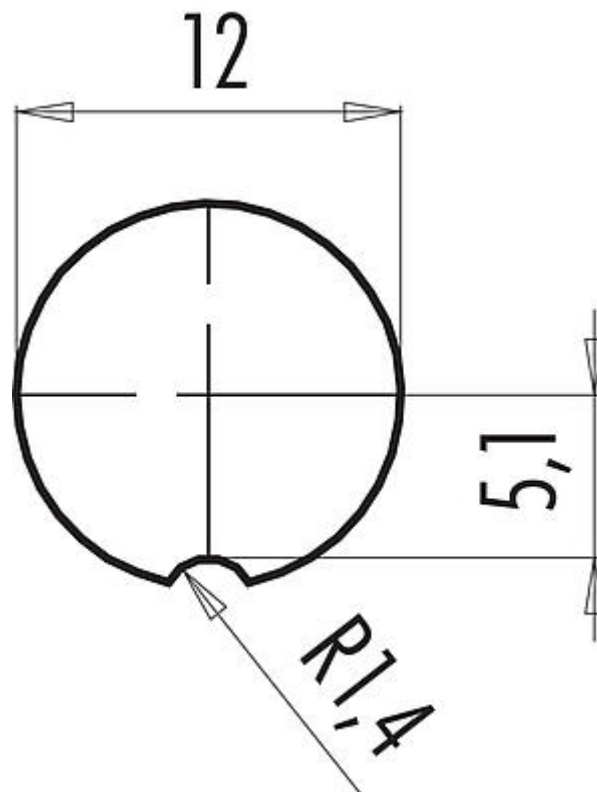
Material Kontaktkörper	PA (UL94 V-0)
Material Kontakt	CuSn (Bronze)
Kontaktoberfläche	Au (Gold)
REACH SVHC	CAS 7439-92-1 (Lead)
SCIP Nummer	3da091fa-a083-4873-a3af-9545f136d7c9

Klassifikationen

eCl@ss 11.1	27-44-01-09
ETIM 7.0	EC003569

Bezeichnung	M9 IP67 Flanschdose, Polzahl: 4, schirmbar, tauchlöten, IP67, von vorn verschraubbar
Produktgruppe	M9 IP67 Serie 712
Bestellnummer	09 0412 35 04

Montageanleitung / Montageausschnitt



Bezeichnung	M9 IP67 Flanschdose, Polzahl: 4, schirmbar, tauchlöten, IP67, von vorn verschraubbar
Produktgruppe	M9 IP67 Serie 712
Bestellnummer	09 0412 35 04

Sicherheitshinweise / Montagehinweise

Der Steckverbinder darf nicht unter Last gesteckt oder getrennt werden. Eine Nichtbeachtung sowie unsachgemäße Verwendung kann Personenschäden zur Folge haben.

Die Steckverbinder sind für Einsatzbereiche im Anlagen-, Steuerungs- und Elektrogerätebau entwickelt worden. Die Überprüfung, ob die Steckverbinder auch in anderen Einsatzgebieten verwendet werden können, obliegt dem Anwender.

Steckverbinder mit der Schutzart IP 67 und IP 68 sind nicht für die Verwendung unter Wasser geeignet. Beim Einsatz im Freien müssen die Steckverbinder gesondert gegen Korrosion geschützt werden. Weitere Infos zu den IP Schutzarten siehe im Bereich Downloadcenter „Technische Informationen“.