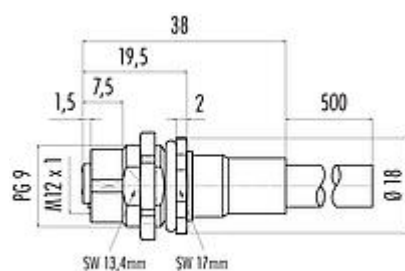


Bezeichnung	M12-A Flanschdose, Polzahl: 5, geschirmt, mit Kabel konfektioniert, IP68, PG9, 5 x 0,25 mm ² , von vorn verschraubbar, 0,5 m
Produktgruppe	M12-A Serie 763
Bestellnummer	70 3442 287 05

Abbildung

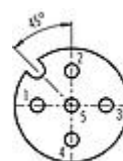


Maßzeichnung



Sechskantmutter lose beigelegt

Polbild (Steckseite)



- 1 braun
- 2 weiß
- 3 blau
- 4 schwarz
- 5 grau

Geschirmte Versionen: Schirm - Gehäuse

Die Montageanleitung finden Sie auf der nachfolgenden Seite.

Technische Daten

Allgemeine Kennwerte

Bestellnummer	70 3442 287 05
Steckverbinder-Bauform	Flanschdose
Kabellänge	0,5 m
Ausführung	Steckverbinder Buchse gerade
Steckverbinder Verriegelung	schrauben
Anschlussart	mit Kabel konfektioniert
Schutzart	IP68
Grenztemperatur von / bis	-25 °C / 70 °C
Mechanische Lebensdauer	> 100 Steckzyklen
Gewicht (gr)	37.75
Zolltarifnummer	85444290

Elektrische Kennwerte

Bemessungsspannung	60 V
Bemessungs-Stoßspannung	1500 V
Bemessungsstrom (40°C)	4,0 A
Isolationswiderstand	> 10 ⁸ Ω
Verschmutzungsgrad	3
Überspannungskategorie	II
Isolierstoffgruppe	III
EMV-Tauglichkeit	geschirmt
Schirmanbindung	Schirm auf Gehäuse

Bezeichnung	M12-A Flanschdose, Polzahl: 5, geschirmt, mit Kabel konfektioniert, IP68, PG9, 5 x 0,25 mm ² , von vorn verschraubbar, 0,5 m
Produktgruppe	M12-A Serie 763
Bestellnummer	70 3442 287 05

Werkstoffe

Material Gehäuse	Messing, Zinkdruckguss vernickelt
Material Kontaktkörper	PA
Material Kontakt	CuSn (Bronze)
Kontaktoberfläche	Au (Gold)
REACH SVHC	CAS 7439-92-1 (Lead)
SCIP Nummer	ad249039-eb3b-4f99-92ff-39905d52c708

Klassifikationen

eCl@ss 11.1	27-06-03-11
ETIM 7.0	EC003570

Kabeldaten - Leitungsaufbau

Kabeldurchmesser	4,8 mm
Querschnitt	5 x 0,25 mm ²
Mantelmaterial	PUR
Isolation Litze	PP
Litzenaufbau	32 x 0,10 mm

Kabeldaten - Elektrische Eigenschaften

Betriebsspannung	250 V effektiv
Leiterwiderstand	75 Ω/Km (20°C)

Kabeldaten - Mechanische Eigenschaften

Biegeradius Kabel fest	≥ 5 x Ø
Biegeradius Kabel bewegt	≥ 10 x Ø
Biegezyklen	>2Mio.
Zulässige Beschleunigung	5 m/s ²
Verfahrgeschwindigkeit	bei 5m horizontaler Weg. -> 200 m/min

Kabeldaten - Thermische Eigenschaften

Temperaturbereich Kabel bewegt von / bis	-25 °C / 90 °C
Temperaturbereich Kabel fest von / bis	-50 °C / 90 °C

Kabeldaten - Sonstige Eigenschaften

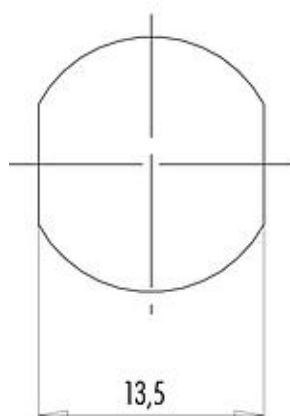
Halogenfrei	Ja
-------------	----

Bezeichnung M12-A Flanschdose, Polzahl: 5, geschirmt, mit Kabel konfektioniert, IP68, PG9, 5 x 0,25 mm², von vorn verschraubbar, 0,5 m

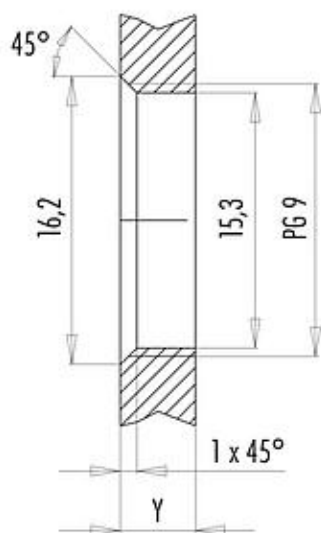
Produktgruppe M12-A Serie 763
Bestellnummer 70 3442 287 05

Montageanleitung / Montageausschnitt

Mit Fläche als Verdrehschutz



Mit Durchgangsbohrung



Einbaurichtung: O-Ring sitzt an Fase.

Anzugsdrehmoment

Metallgehäuse/Kunststoffgehäuse 1,25 Nm

Gehäusewandstärke Y (mm)		
Ausführung	min (mm)	max (mm)
Hinterwandmontage	2	3,5
von vorne verschraubbar	2	4,5
positionierbar ¹⁾	2	3,5
Schraubklemmanschluss	2	3,5
Gewinde M12 x 1	2	3,0
Gewinde M14 x 1 ²⁾	³⁾ 1,5/ ⁴⁾ 2	6,5

Hinweise

- ¹⁾ Keine Fase anbringen
- ²⁾ Wandstärken:
bis 1,5 mm Kontermutter 01-5385 verwenden,
>1,5 mm Gewinde schneiden
- ³⁾ Mutter
- ⁴⁾ Gewinde in Gehäusewand

Bezeichnung	M12-A Flanschdose, Polzahl: 5, geschirmt, mit Kabel konfektioniert, IP68, PG9, 5 x 0,25 mm ² , von vorn verschraubbar, 0,5 m
Produktgruppe	M12-A Serie 763
Bestellnummer	70 3442 287 05

Sicherheitshinweise / Montagehinweise

Der Steckverbinder darf nicht unter Last gesteckt oder getrennt werden. Eine Nichtbeachtung sowie unsachgemäße Verwendung kann Personenschäden zur Folge haben.

Die Steckverbinder sind für Einsatzbereiche im Anlagen-, Steuerungs- und Elektrogerätebau entwickelt worden. Die Überprüfung, ob die Steckverbinder auch in anderen Einsatzgebieten verwendet werden können, obliegt dem Anwender.

Durch den Anwender sind geeignete Sicherheitsvorkehrungen zu treffen, damit der Steckverbinder nicht versehentlich gelöst werden kann.

Steckverbinder mit der Schutzart IP 67 und IP 68 sind nicht für die Verwendung unter Wasser geeignet. Weitere Infos zu den IP Schutzarten siehe im Bereich Downloadcenter „Technische Informationen“.