

Produktdatenblatt

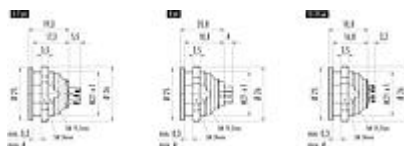
Miniaturo Steckverbinder

| | |
|---------------|--|
| Bezeichnung | Push-Pull Flanschdose, Polzahl: 19, schirmbar, löten, IP67 |
| Produktgruppe | Push-Pull Serie 440 |
| Bestellnummer | 09 4844 00 19 |

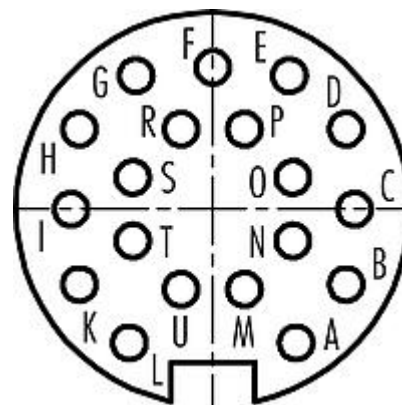
Abbildung



Maßzeichnung



Polbild (Steckseite)



Die Einzelteildarstellung und Montageanleitung finden Sie auf der nachfolgenden Seite.

Technische Daten

Allgemeine Kennwerte

| | |
|-----------------------------|-------------------------------|
| Bestellnummer | 09 4844 00 19 |
| Steckverbinder-Bauform | Flanschdose |
| Ausführung | Steckverbinder Buchse gerade |
| Steckverbinder Verriegelung | Push-Pull |
| Anschlussart | löten |
| Schutzart | IP67 |
| Anschlussquerschnitt | 0,25 mm ² / AWG 24 |
| Grenztemperatur von / bis | -40 °C / 85 °C |
| Mechanische Lebensdauer | > 1000 Steckzyklen |
| Gewicht (gr) | 21.03 |
| Zolltarifnummer | 85369010 |

Elektrische Kennwerte

| | |
|-------------------------|----------------------|
| Bemessungsspannung | 60 V |
| Bemessungs-Stoßspannung | 500 V |
| Bemessungsstrom (40°C) | 3,0 A |
| Isolationswiderstand | ≥ 10 ¹⁰ Ω |
| Verschmutzungsgrad | 1 |
| Überspannungskategorie | I |
| Isolierstoffgruppe | III |
| EMV-Tauglichkeit | schirmbar |
| Schirmanbindung | Schirm auf Gehäuse |

Produktdatenblatt

Miniaturl Steckverbinder

Bezeichnung Push-Pull Flanschdose, Polzahl: 19, schirmbar, löten, IP67

Produktgruppe Push-Pull Serie 440
Bestellnummer 09 4844 00 19

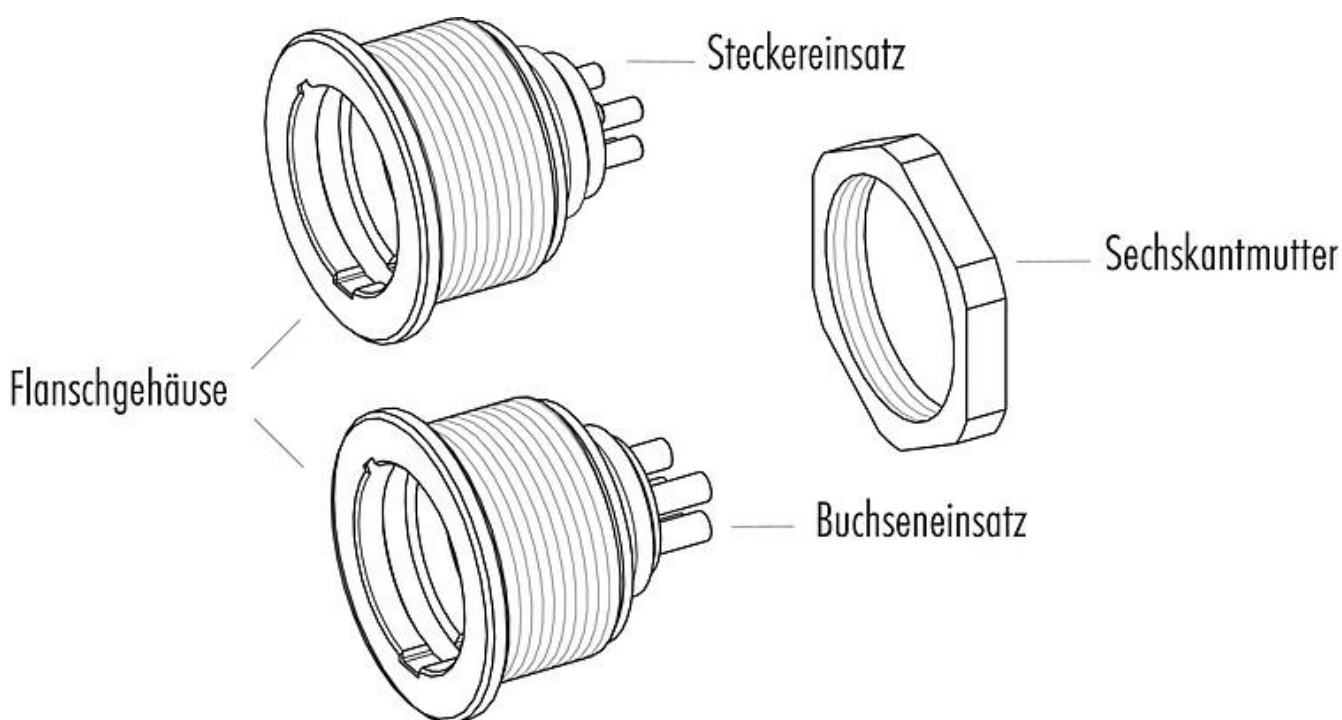
Werkstoffe

| | |
|------------------------|--------------------------------------|
| Material Kontaktkörper | PBT (UL94 V-0) |
| Material Kontakt | CuSn (Bronze) |
| Kontaktoberfläche | Au (Gold) |
| REACH SVHC | CAS 7439-92-1 (Lead) |
| SCIP Nummer | af813389-5816-43bd-aff1-4228ac0e8bda |

Klassifikationen

| | |
|-------------|-------------|
| eCl@ss 11.1 | 27-44-01-09 |
| ETIM 7.0 | EC003569 |

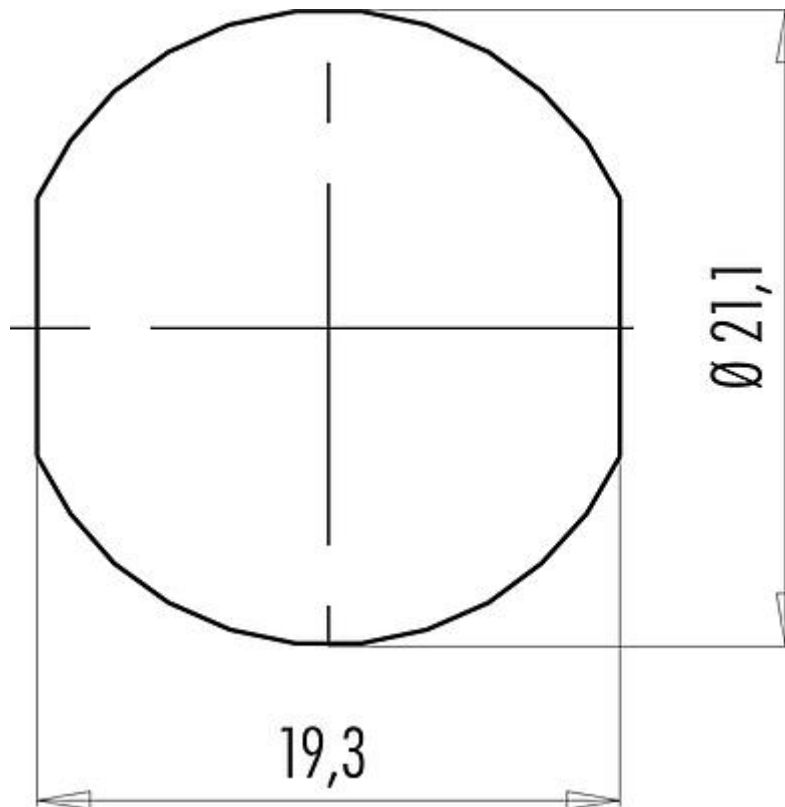
Einzelteildarstellung



Produktdatenblatt
Miniatur Steckverbinder

| | |
|---------------|--|
| Bezeichnung | Push-Pull Flanschdose, Polzahl: 19, schirmbar, löten, IP67 |
| Produktgruppe | Push-Pull Serie 440 |
| Bestellnummer | 09 4844 00 19 |

Montageanleitung / Montageausschnitt



| | |
|---------------|---|
| Bezeichnung | Push-Pull Flanschdose, Polzahl: 19, schirmbar, löten, IP67 |
| Produktgruppe | Push-Pull Serie 440 |
| Bestellnummer | 09 4844 00 19 |

Sicherheitshinweise / Montagehinweise

Die Steckverbinder sind für Einsatzbereiche im Anlagen-, Steuerungs- und Elektrogerätebau entwickelt worden. Die Überprüfung, ob die Steckverbinder auch in anderen Einsatzgebieten verwendet werden können, obliegt dem Anwender.

Steckverbinder mit der Schutzart IP 67 und IP 68 sind nicht für die Verwendung unter Wasser geeignet. Beim Einsatz im Freien müssen die Steckverbinder gesondert gegen Korrosion geschützt werden. Weitere Infos zu den IP Schutzarten siehe im Bereich Downloadcenter „Technische Informationen“.