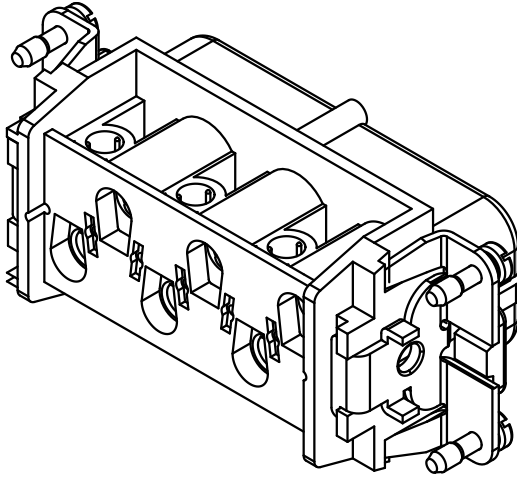
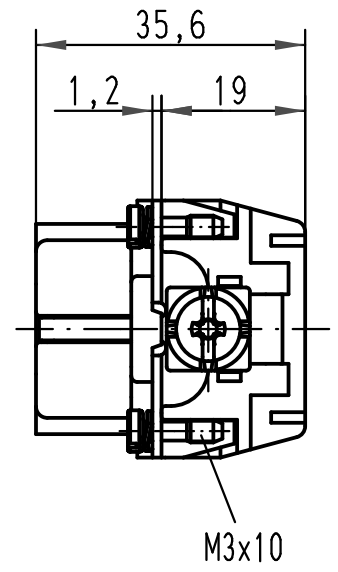
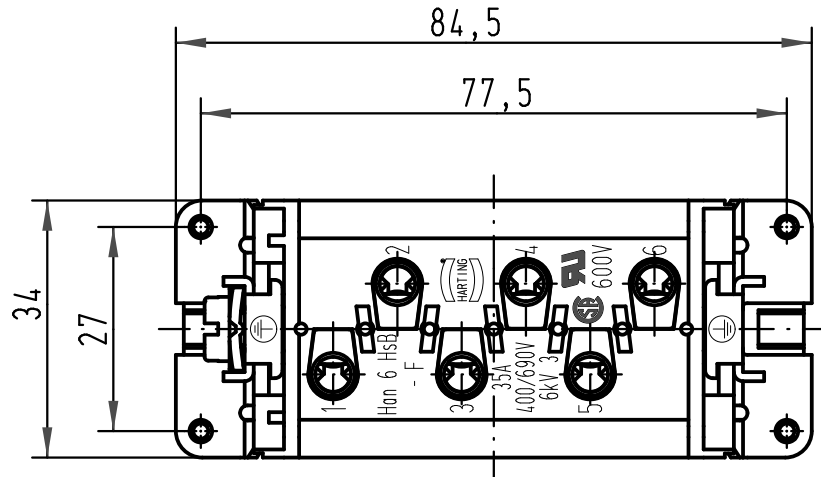


5 4 3 2 1



All Dimensions in mm Original Size DIN A 4		Techn. Character.			Nicht tolerierte Maße/Free size tolerances	
			Dat.	Name	Maßstab/Scale <b>1:1</b>	<b>Han 6 HsB (1-6)</b> Buchsenträger / female insert
		Detail.	13.02.01	Gü		
		Insp.		Rü		
		Stand.				
413214	14.09.07	Rull	HARTING Electric GmbH & Co. KG			<b>TB 09 31 006 2701</b> Sub. TB 09 31 006 27.1 vom 25.02.93
29192			D-32339 Espelkamp			
Mod.	Dat.	Name				Blatt/page