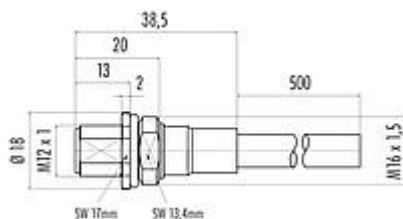


Bezeichnung	M12-A Flanschstecker, Polzahl: 8, geschirmt, mit Kabel konfektioniert, IP68, M16x1,5, PUR schwarz, 5 x 0,25 mm <sup>2</sup> , 0,5 m
Produktgruppe	M12-A Serie 763
Bestellnummer	70 3481 785 08

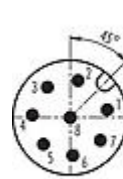
### Abbildung



### Maßzeichnung



### Polbild (Steckseite)



- 1 weiß
- 2 braun
- 3 grün
- 4 gelb
- 5 grau
- 6 rosa
- 7 blau
- 8 rot

Geschirmte Versionen: Schirm = Gehäuse

Die Montageanleitung finden Sie auf der nachfolgenden Seite.

## Technische Daten

### Allgemeine Kennwerte

Bestellnummer	<b>70 3481 785 08</b>
Steckverbinder-Bauform	Flanschstecker
Kabellänge	0,5 m
Ausführung	Steckverbinder Stift gerade
Steckverbinder Verriegelung	schrauben
Anschlussart	mit Kabel konfektioniert
Schutzart	IP68
Grenztemperatur von / bis	-25 °C / 70 °C
Mechanische Lebensdauer	> 100 Steckzyklen
Gewicht (gr)	45.00
Zolltarifnummer	85444290

### Elektrische Kennwerte

Bemessungsspannung	30 V
Bemessungs-Stoßspannung	800 V
Bemessungsstrom (40°C)	1,5 A
Isolationswiderstand	> 10 <sup>8</sup> Ω
Verschmutzungsgrad	3
Überspannungskategorie	II
Isolierstoffgruppe	III
EMV-Tauglichkeit	geschirmt
Schirmanbindung	Schirm auf Gehäuse

Bezeichnung	M12-A Flanschstecker, Polzahl: 8, geschirmt, mit Kabel konfektioniert, IP68, M16x1.5, PUR schwarz, 5 x 0,25 mm <sup>2</sup> , 0,5 m
Produktgruppe	M12-A Serie 763
Bestellnummer	70 3481 785 08

### Werkstoffe

Material Gehäuse	CuZn (Messing vernickelt)
Material Kontaktkörper	PA
Material Kontakt	CuZn (Messing)
Kontaktoberfläche	Au (Gold)
REACH SVHC	CAS 7439-92-1 (Lead)
SCIP Nummer	2d1c14a4-2ece-403d-a032-ca651f77da75

### Kabeldaten - Leitungsaufbau

Kabeldurchmesser	6,0 mm
Querschnitt	5 x 0,25 mm <sup>2</sup>
Mantelmaterial	PUR
Kabelfarbe	schwarz

### Kabeldaten - Sonstige Eigenschaften

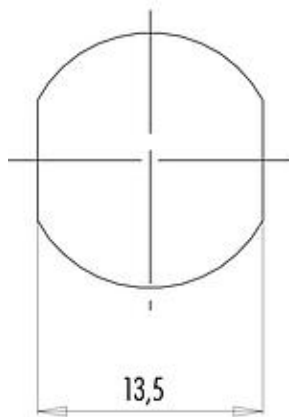
Halogenfrei	Ja
-------------	----

Bezeichnung M12-A Flanschstecker, Polzahl: 8, geschirmt, mit Kabel konfektioniert, IP68, M16x1.5, PUR schwarz, 5 x 0,25 mm<sup>2</sup>, 0,5 m

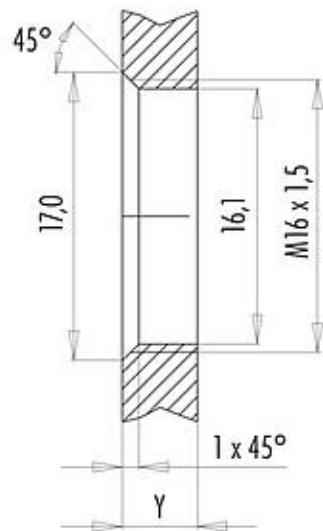
Produktgruppe M12-A Serie 763  
Bestellnummer 70 3481 785 08

Montageanleitung / Montageausschnitt

Mit Fläche als Verdrehschutz



Mit Durchgangsbohrung



Einbaurichtung: O-Ring sitzt an Fase.

Anzugsdrehmoment

Metallgehäuse/Kunststoffgehäuse 1,25 Nm

Gehäusewandstärke Y (mm)		
Ausführung	min (mm)	max (mm)
Hinterwandmontage	2	3,5
von vorne verschraubbar	2	4,5
positionierbar <sup>1)</sup>	2	3,5
Schraubklemmanschluss	2	3,5
Gewinde M12 x 1	2	3,0
Gewinde M14 x 1 <sup>2)</sup>	<sup>3)</sup> 1,5/ <sup>4)</sup> 2	6,5

Hinweise

- 1) Keine Fase anbringen
- 2) Wandstärken:  
bis 1,5 mm Kontermutter 01-5385 verwenden,  
>1,5 mm Gewinde schneiden
- 3) Mutter
- 4) Gewinde in Gehäusewand

Bezeichnung	M12-A Flanschstecker, Polzahl: 8, geschirmt, mit Kabel konfektioniert, IP68, M16x1.5, PUR schwarz, 5 x 0,25 mm <sup>2</sup> , 0,5 m
Produktgruppe	M12-A Serie 763
Bestellnummer	70 3481 785 08

### Sicherheitshinweise / Montagehinweise

Der Steckverbinder darf nicht unter Last gesteckt oder getrennt werden. Eine Nichtbeachtung sowie unsachgemäße Verwendung kann Personenschäden zur Folge haben.

Die Steckverbinder sind für Einsatzbereiche im Anlagen-, Steuerungs- und Elektrogerätebau entwickelt worden. Die Überprüfung, ob die Steckverbinder auch in anderen Einsatzgebieten verwendet werden können, obliegt dem Anwender.

Durch den Anwender sind geeignete Sicherheitsvorkehrungen zu treffen, damit der Steckverbinder nicht versehentlich gelöst werden kann.

Steckverbinder mit der Schutzart IP 67 und IP 68 sind nicht für die Verwendung unter Wasser geeignet. Weitere Infos zu den IP Schutzarten siehe im Bereich Downloadcenter „Technische Informationen“.