

Sicherheits-Positionsschalter mit getrenntem Betätiger
 Formstoffgehäuse seitliche und stirnseitige Schleifschiene
 1S+2Ö, 3 x (M20 x 1,5) mit automatischem Auswurf Lieferung ohne
 Betätiger



Produkt-Markenname	SIRIUS
Produkt-Bezeichnung	Sicherheits-Positionsschalter
Produkttyp-Bezeichnung	3SE22
Eignung zur Verwendung Sicherheitsschalter	Ja

Allgemeine technische Daten

Isolationsspannung	
• Bemessungswert	500 V
Stoßspannungsfestigkeit Bemessungswert	6 kV
Schutzart IP	IP67
mechanische Lebensdauer (Schaltspiele)	
• typisch	1 000 000
thermischer Strom	10 A
Referenzkennzeichen gemäß IEC 81346-2:2009	B
Wirkprinzip	mechanisch
Länge des Sensors	90 mm
Breite des Sensors	52 mm
Ausführung des Schaltkontakts	mechanisch
Betriebsfrequenz Bemessungswert	60 ... 50 Hz
Anzahl der Öffner für Hilfskontakte	2

Anzahl der Schließer für Hilfskontakte	1
Betriebsstrom bei AC-15	
• bei 230 V Bemessungswert	4 A
Betriebsstrom bei DC-13	
• bei 24 V Bemessungswert	4 A
Ausführung der Schnittstelle für sicherheitsgerichtete Kommunikation	ohne

Gehäuse

Bauform des Gehäuses	breit
Material des Gehäuses	Glasfaserverstärktes Thermoplast
Beschichtung des Gehäuses	sonstige
Ausführung des Gehäuses gemäß Norm	Nein

Antriebskopf

Ausführung des Betätigungselements	ohne
Ausführung der Schaltfunktion	Zwangsöffner
Schaltprinzip	Schleichschaltglieder
Anzahl der Schaltkontakte sicherheitsgerichtet	1

Anschlüsse/ Klemmen

Ausführung des elektrischen Anschlusses	Schraubanschluss
Art der anschließbaren Leiterquerschnitte	
• eindrätig	2x (0,75 ... 2,5 mm ²)
• feindrätig mit Aderendbearbeitung	2x (0,75 ... 2,5 mm ²)
Ausführung der Kabeleinführung	3x (M20 x 1,5)

Kommunikation/ Protokoll

Ausführung der Schnittstelle	ohne
-------------------------------------	------

Umgebungsbedingungen

Explosionsschutz-Kategorie für Staub	ohne
---	------

Einbau/ Befestigung/ Abmessungen

Einbaulage	beliebig
Befestigungsart	Schraubbefestigung

Approbationen/ Zertifikate

allgemeine Produktzulassung

Konformitätserklärung



CCC



CSA



UL



EG-Konf.

[Sonstige](#)

Prüfbescheinigungen

Marine / Schiffbau

[Sonstige](#)



ABS



LRS



PRS



RINA



DNV-GL
DNVGL.COM/AF

Sonstige

[Bestätigungen](#)

Weitere Informationen

Information- and Downloadcenter (Kataloge, Broschüren,...)

<https://www.siemens.de/ic10>

Industry Mall (Online-Bestellsystem)

<https://mall.industry.siemens.com/mall/de/de/Catalog/product?mlfb=3SE2243-0XX30>

CAX-Online-Generator

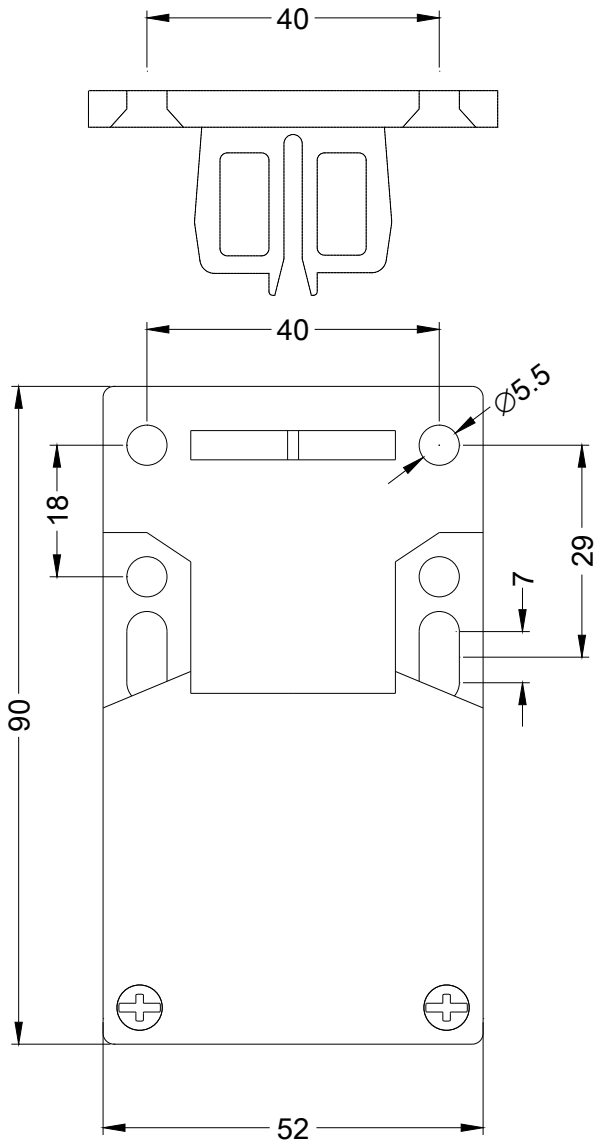
<http://support.automation.siemens.com/WW/CAXorder/default.aspx?lang=de&mlfb=3SE2243-0XX30>

Service&Support (Handbücher, Betriebsanleitungen, Zertifikate, Kennlinien, FAQs,...)

<https://support.industry.siemens.com/cs/ww/de/ps/3SE2243-0XX30>

Bilddatenbank (Produktfotos, 2D-Maßzeichnungen, 3D-Modelle, Geräteschaltpläne, EPLAN Makros, ...)

http://www.automation.siemens.com/bilddb/cax_de.aspx?mlfb=3SE2243-0XX30&lang=de



letzte Änderung:

04.11.2020

