

Steckrelais Kompletgerät 2 W, DC 24 V LED-Modul rot Sockel mit logischer Trennung Schraubanschluss



Produkt-Markename	SIRIUS
Produkt-Bezeichnung	Koppelrelais mit Steckrelais
Produkttyp-Bezeichnung	LZS

Allgemeine technische Daten	
Ausführung der Anzeige LED	Ja
aufgenommene Wirkleistung	0,4 W
prozentuale Rückfallspannung bezogen auf die Eingangsspannung	10 %
Schutzart IP	IP20
Schalzhäufigkeit ohne Last	360 1/h
Schalzhäufigkeit mit Last	72 000 1/h
Schaltverhalten	monostabil
Ausführung der Schaltfunktion	Umschalter
Ausführung der Schaltfunktion zwangsgeführt	Nein
mechanische Lebensdauer (Schaltspiele)	
• typisch	30 000 000
elektrische Lebensdauer (Schaltspiele)	
• bei AC-15 bei 230 V typisch	100 000
thermischer Strom	8 A

Referenzkennzeichen gemäß IEC 81346-2:2009	K
Steuerstromkreis/ Ansteuerung	
Steuerspeisespannung bei DC	
• Bemessungswert	24 V
Arbeitsbereichsfaktor Steuerspeisespannung Bemessungswert bei DC	
• Anfangswert	0,9
• Endwert	1,4
Schließverzug	
• bei DC	8 ms
Öffnungsverzug	
• bei DC	6 ms
Ausführung des Relaisantriebs	gepolt
Produktbestandteil Stecksockel	Ja
Ausführung des Stecksockels	Socket mit logischer Trennung
Kurzschluss-Schutz	
Ausführung des Sicherungseinsatzes	
• für Kurzschlussschutz des Hilfsschalters erforderlich	Sicherung gG: 10 A
Hilfsstromkreis	
Art des Schaltkontakts	Wechsler
Material der Schaltkontakte	AgNi 90/10
Anzahl der Öffner für Hilfskontakte	0
Anzahl der Schließer für Hilfskontakte	0
Anzahl der Wechsler	
• für Hilfskontakte	2
Betriebsstrom der Hilfskontakte bei DC-13	
• bei 24 V	2 A
Hauptstromkreis	
Spannungsart	DC
Anzeige	
Ausführung der Anzeige	
• als Statusanzeige durch LED	LED rot
Anschlüsse/ Klemmen	
Produktfunktion	
• abnehmbare Klemme	Nein
Ausführung des elektrischen Anschlusses	Schraubanschluss
Art der anschließbaren Leiterquerschnitte	
• eindrätig	1x (1,0 ... 2,5), 2x 1,0, 2x 1,5, 2x 2,5
• feindrätig mit Aderendbearbeitung	1x (1,0 ... 1,5), 2x 1,0, 2x 1,5

• bei AWG-Leitungen eindrätig	1x (18 ... 14), 2x 18, 2x 16, 2x 14
anschließbarer Leiterquerschnitt	
• eindrätig	1 ... 2,5 mm ²
• feindrätig mit Aderendbearbeitung	1 ... 1,5 mm ²
AWG-Nummer als kodierter anschließbarer Leiterquerschnitt	
• eindrätig	18 ... 14
Anzugsdrehmoment	
• bei Schraubanschluss	0,5 ... 0,7 N·m




Einbau/ Befestigung/ Abmessungen

Einbaulage	beliebig
Befestigungsart	Schnappbefestigung
Höhe	77 mm
Breite	15,5 mm
Tiefe	71 mm
einzuhaltender Abstand	
• bei Reihenmontage	
— vorwärts	0 mm
— rückwärts	0 mm
— aufwärts	0 mm
— abwärts	0 mm
— seitwärts	0 mm
• zu geerdeten Teilen	
— vorwärts	0 mm
— rückwärts	0 mm
— aufwärts	0 mm
— seitwärts	0 mm
— abwärts	0 mm
• zu spannungsführenden Teilen	
— vorwärts	0 mm
— rückwärts	0 mm
— aufwärts	0 mm
— abwärts	0 mm
— seitwärts	0 mm

Umgebungsbedingungen

Umgebungstemperatur	
• während Betrieb	-40 ... +70 °C
• während Lagerung	-20 ... +70 °C
• während Transport	-20 ... +70 °C

Approbationen/ Zertifikate

allgemeine Produktzulassung	Konformitätserklärung	Sonstige
 <p>VDE</p>		 <p>EG-Konf.</p>
		Sonstige
		Bestätigungen

Weitere Informationen

Information- and Downloadcenter (Kataloge, Broschüren,...)

<https://www.siemens.de/ic10>

Industry Mall (Online-Bestellsystem)

<https://mall.industry.siemens.com/mall/de/de/Catalog/product?mfb=LZS:RT4B4L24>

CAX-Online-Generator

<http://support.automation.siemens.com/WW/CAXorder/default.aspx?lang=de&mfb=LZS:RT4B4L24>

Service&Support (Handbücher, Betriebsanleitungen, Zertifikate, Kennlinien, FAQs,...)

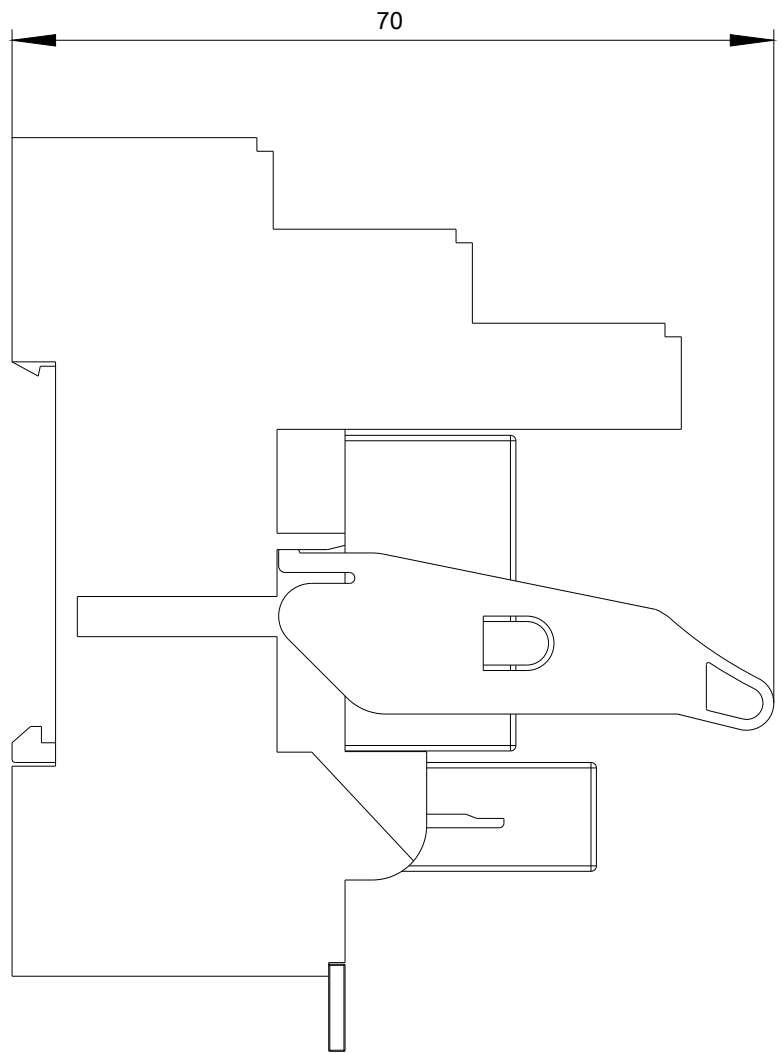
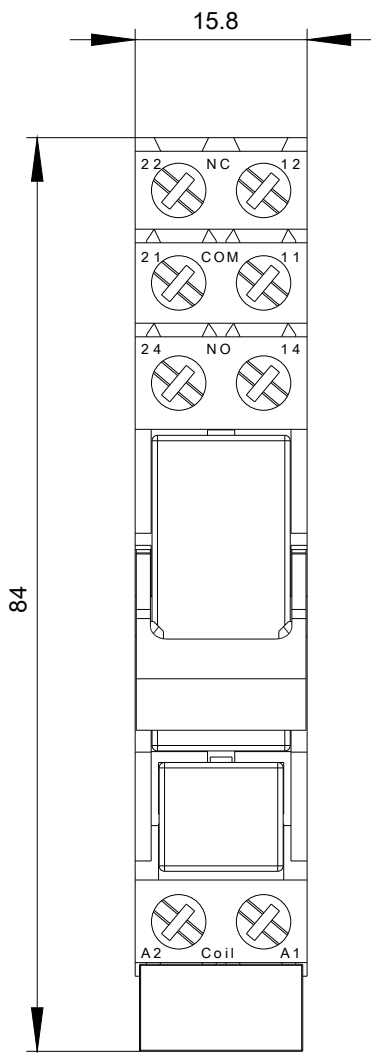
<https://support.industry.siemens.com/cs/ww/de/ps/LZS:RT4B4L24>

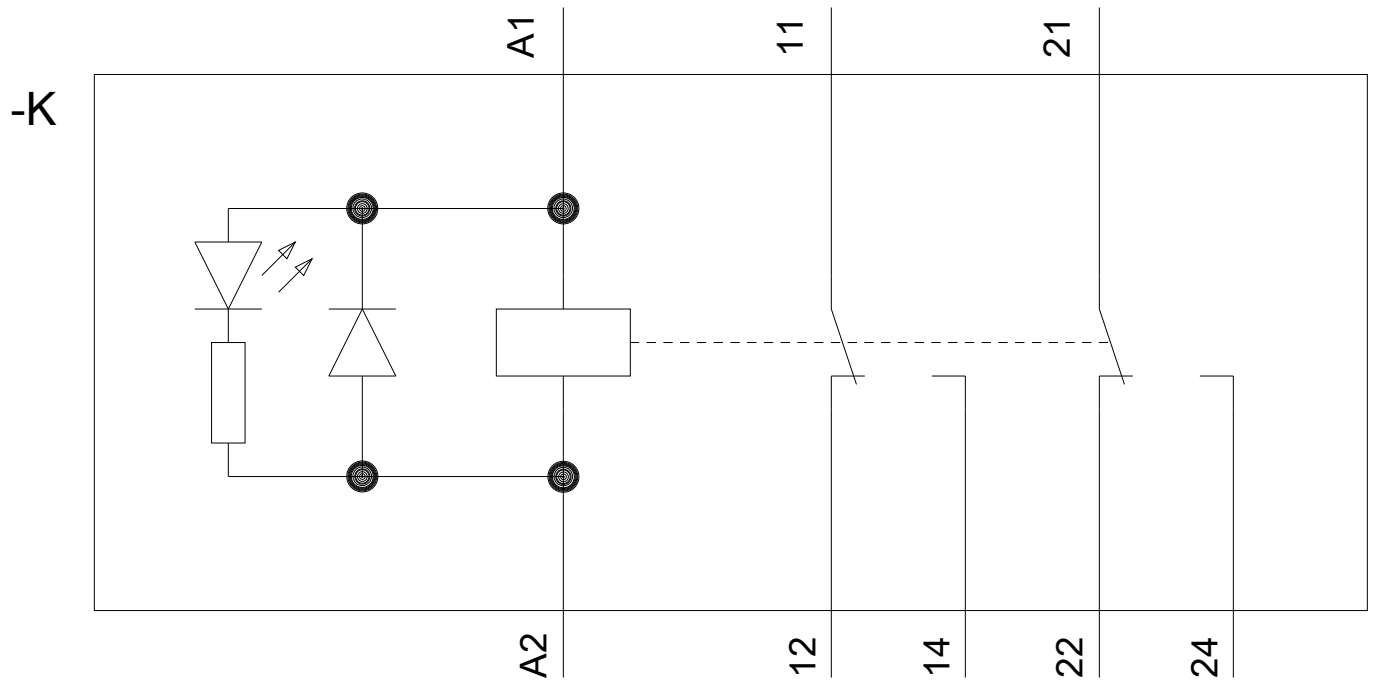
Bilddatenbank (Produktfotos, 2D-Maßzeichnungen, 3D-Modelle, Geräteschaltpläne, EPLAN Makros, ...)

http://www.automation.siemens.com/bilddb/cax_de.aspx?mfb=LZS:RT4B4L24&lang=de

Kennlinien: Derating

<https://support.industry.siemens.com/cs/ww/de/ps/LZS:RT4B4L24/manual>





letzte Änderung:

23.11.2020