

2-Stufen Filter für 3-Phasen Systeme

**Beschreibung**

- Anschlüsse für drei Phasen und Masse
- Hohe symmetrische und asymmetrische Einfügungswerte
- Im Frequenzbereich von 10kHz bis 300MHz

Standards

- IEC 60939
- UL 1283, Ausgabe 5, CSA 22.2 No. 8-M1986, @ Tu 75 °C

Zulassungen

- VDE Ausweisnummer: 40029853
- UL Ausweisnummer: E72928

Anwendungen

- Nennspannung von 480 und 520 VAC für weltweiten Einsatz
- Schutz gegen Störspannungen aus dem Netz
- Speziell für Industrieanwendungen wie: Frequenzumformer, Schrittmotor-Antriebe, USV-Anlagen, Stromrichter
- Geeignet für den Einsatz in Geräten nach IEC 60950

Weblinks

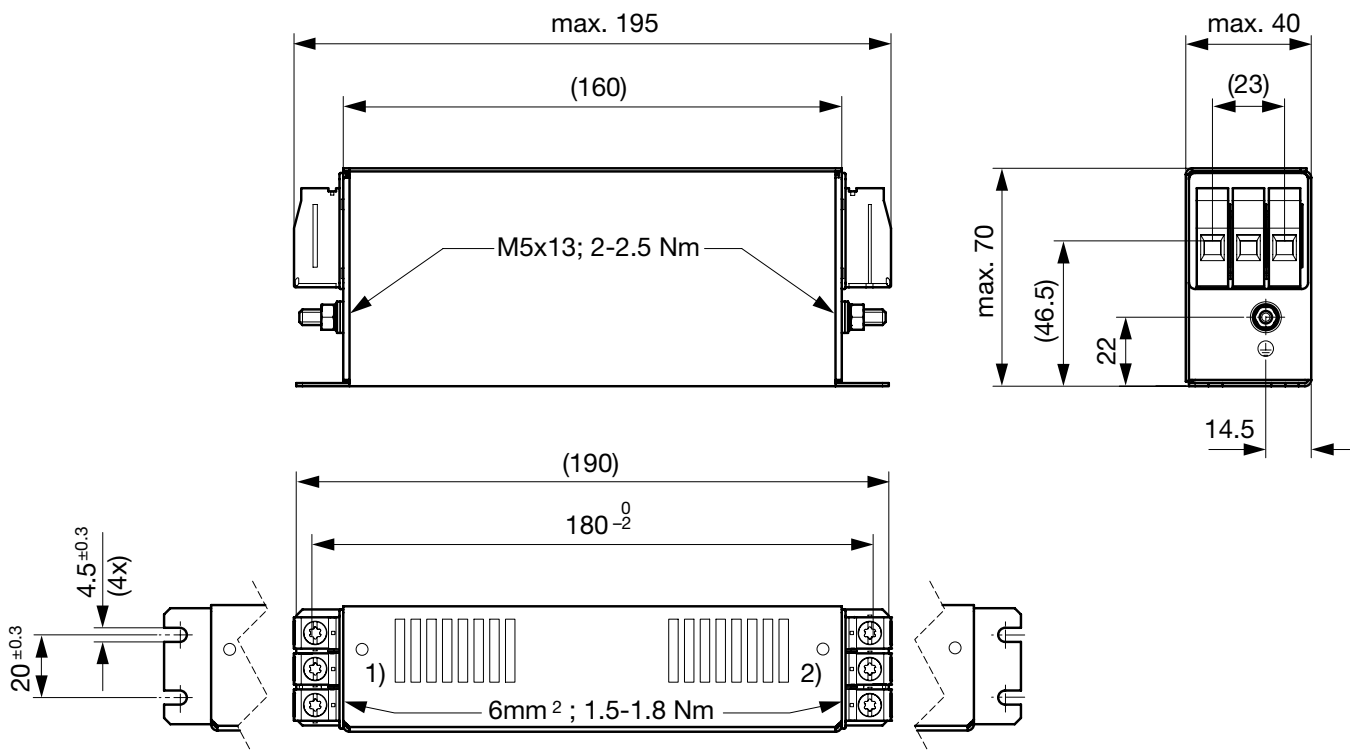
[pdf-Datenblatt](#), [html-Datenblatt](#), [Allgemeine Produktinformationen](#), [Zulassungen](#), [CE-Konformitätserklärung](#), [RoHS](#), [CHINA-RoHS](#), [e-Shop](#), [SCHURTER-Stock-Check](#), [Distributor-Stock-Check](#), [Detailanfrage zu Typ](#)

Technische Daten

Bemessungsstrom	7 - 180 A	Montage	Chassis-Schraubbefestigung
Bemessungsspannung	480/520 VAC, 50/60 Hz	Anschluss	Schraubklemmen
Zulassung für	7 - 180 A @ 50 (75) °C / 480/520 VAC; 50/60 Hz	Betriebstemperatur [°C]	-25 °C bis 100 °C
Überlaststrom	1.5 x In für 1 Minute, pro Stunde	Klimakategorie	25/100/21 gemäss IEC 60068-1
Spannungsfestigkeit	480/520 VAC: > 2.25 kVDC zwischen L-L > 2.75 kVDC zwischen L-PE Prüfspannung 2 sec	Schutzgrad	IP 20 nach IEC 60529
Anzahl Filterstufen	2-stufig	Schutzklasse	Geeignet für Geräte der Schutzklasse I nach IEC 61140
Gewicht	0.8 - 8 kg	MTBF	> 200'000h nach MIL-HB-217 F
Material: Gehäuse	Metall		
Vergussmasse	UL 94V-0		

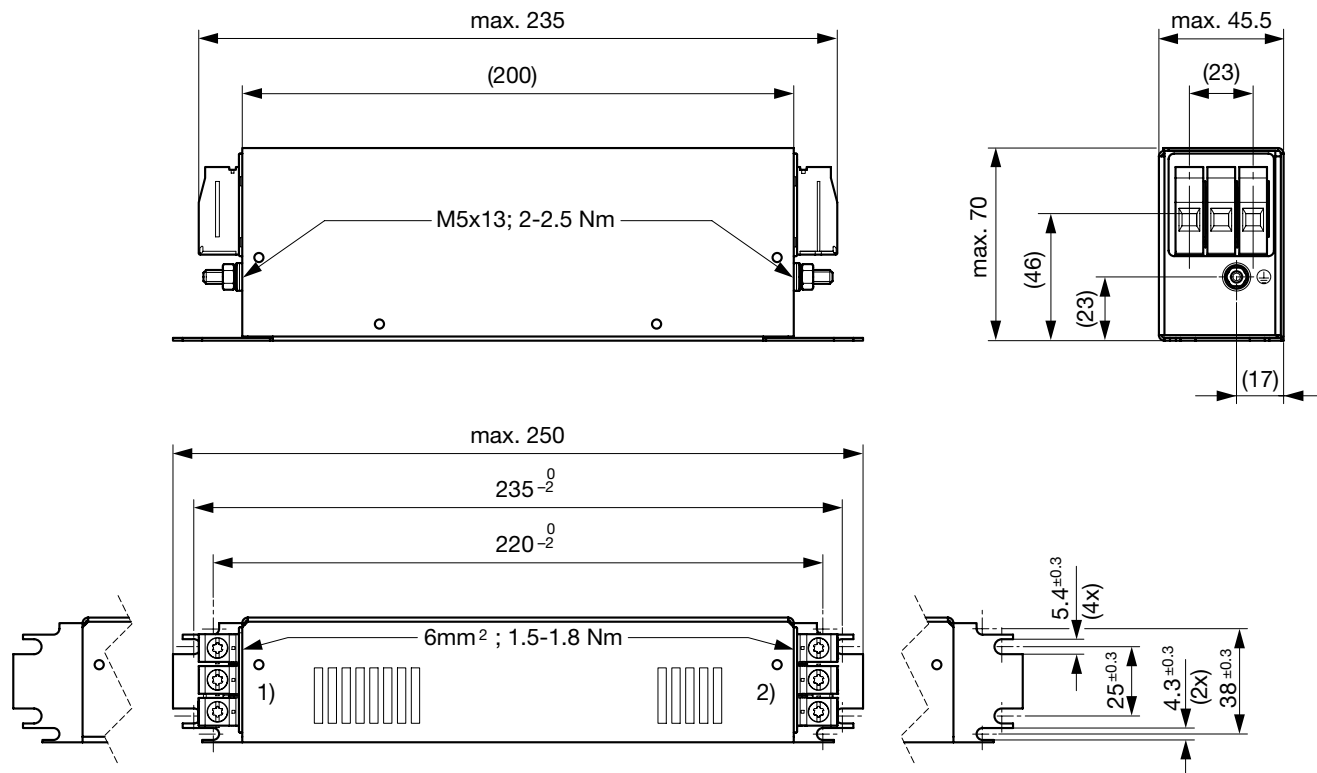
Abmessungen

Gehäuse 1U



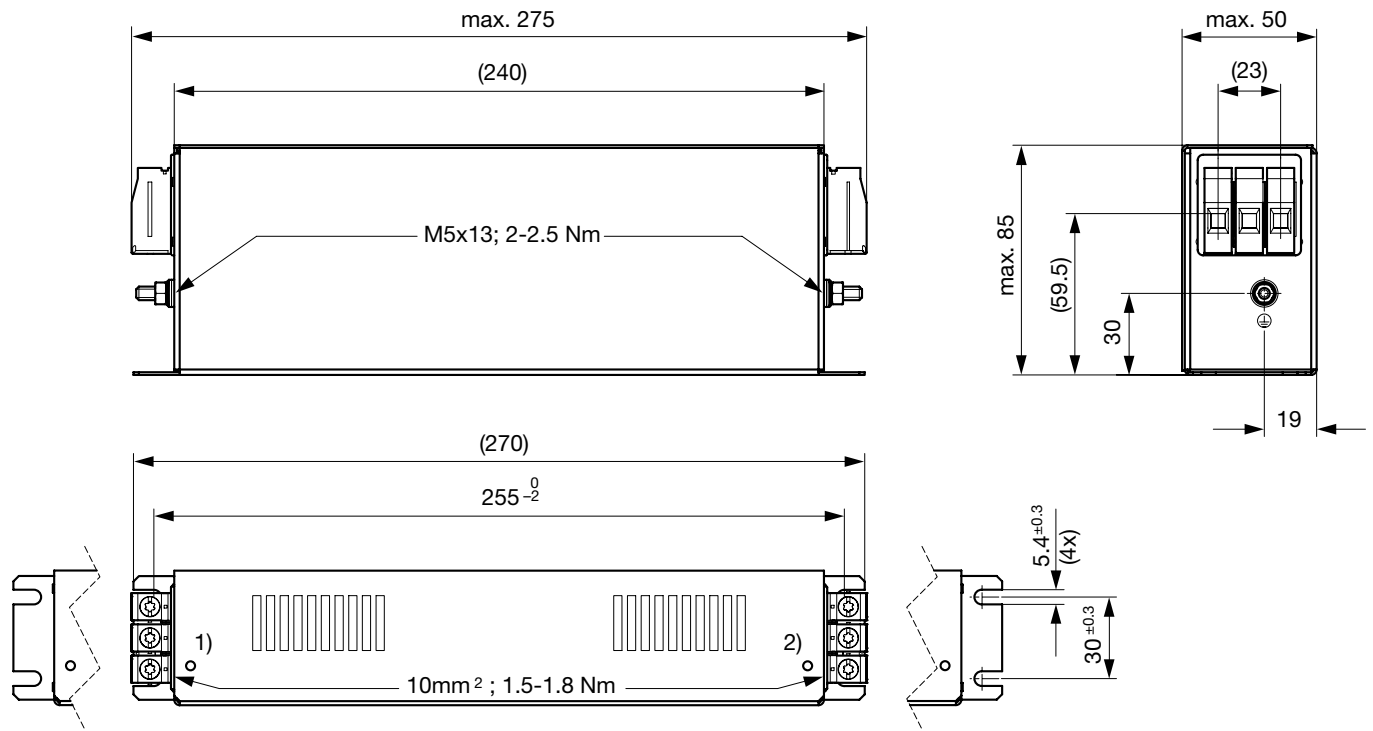
- 1) Netz
- 2) Last

Gehäuse 1C



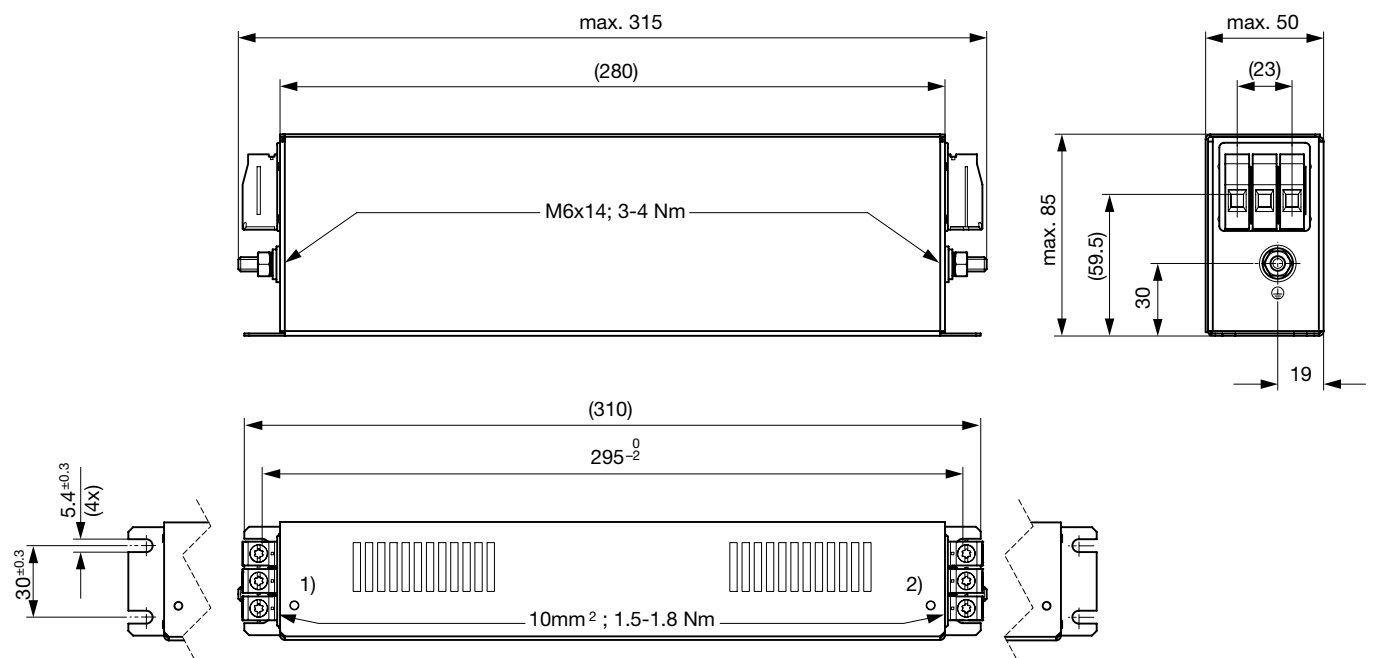
- 1) Netz
- 2) Last

Gehäuse 1Q



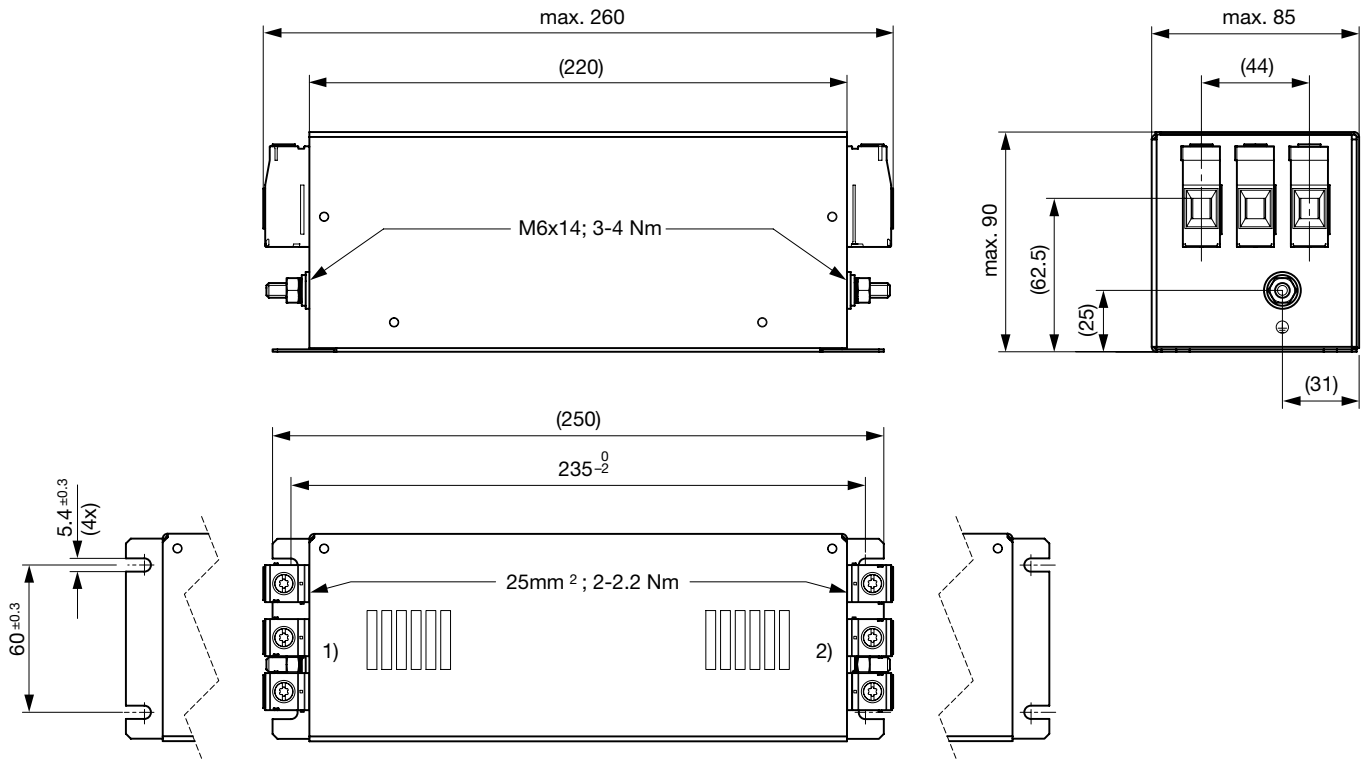
- 1) Netz
- 2) Last

Gehäuse 1R



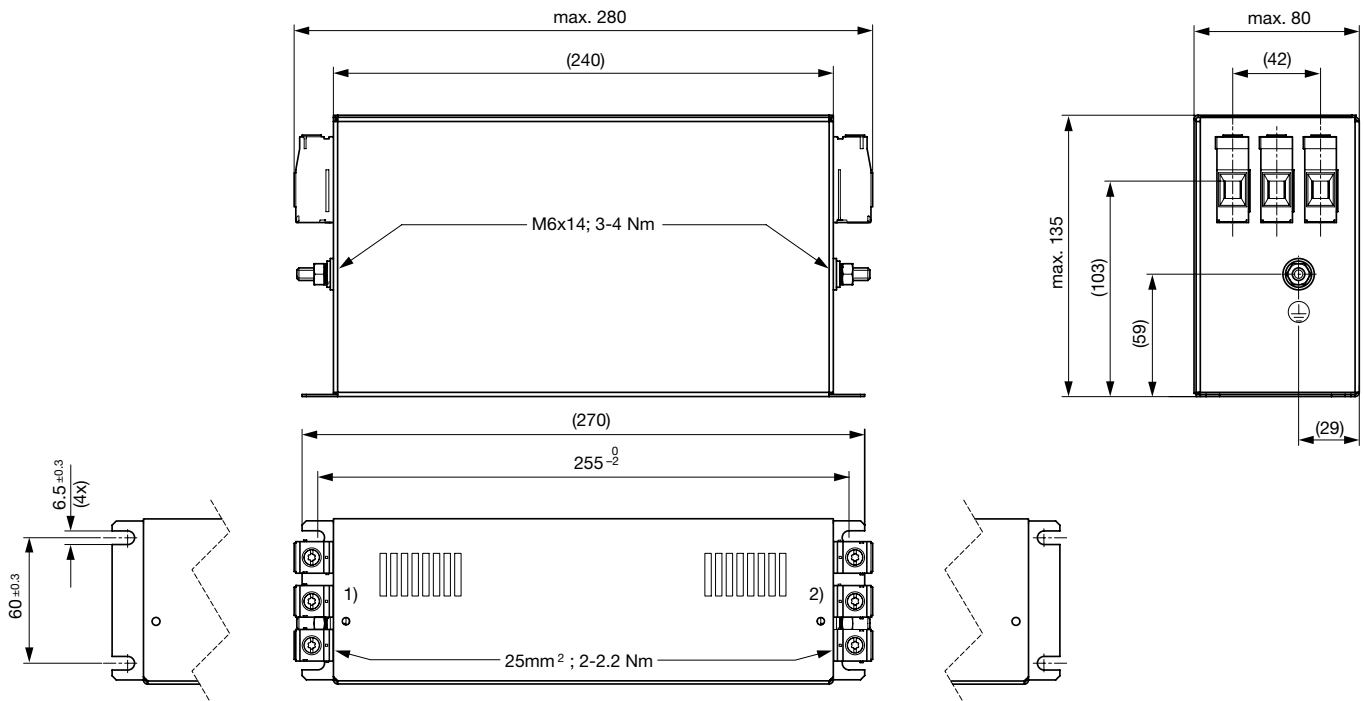
- 1) Netz
- 2) Last

Gehäuse 1S



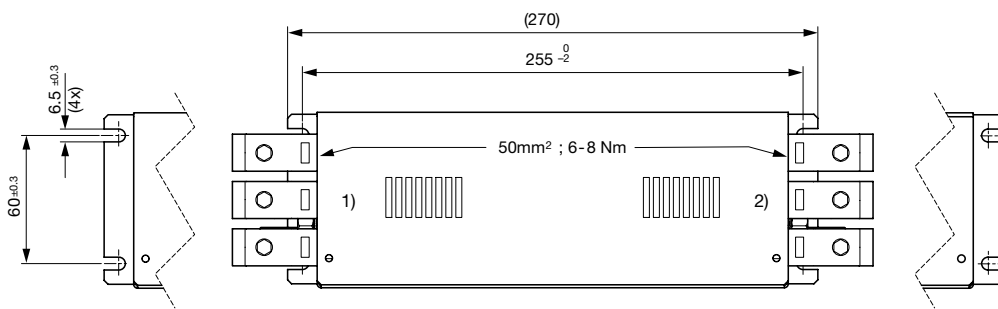
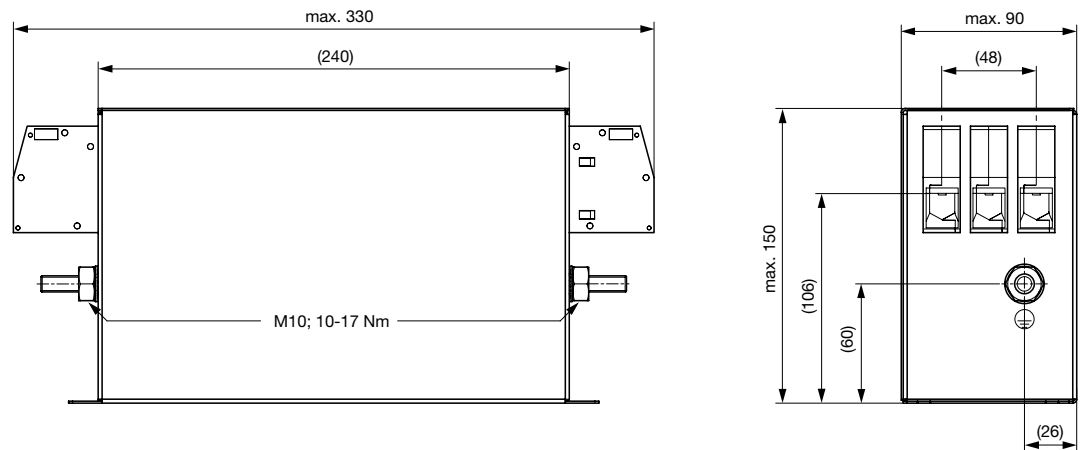
- 1) Netz
- 2) Last

Gehäuse 1F

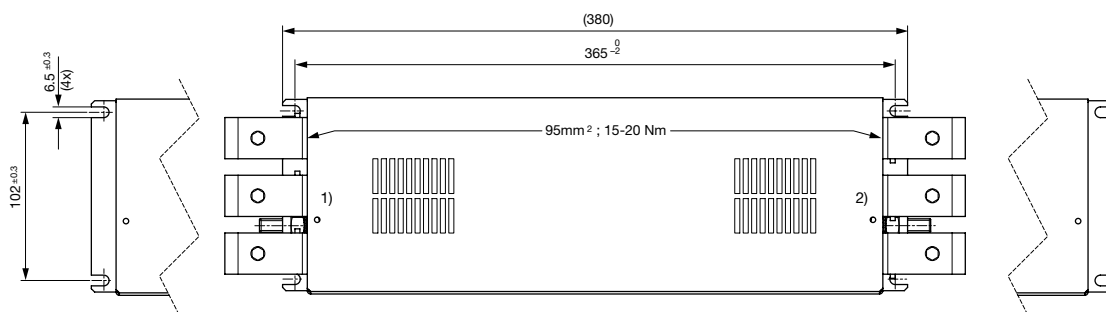
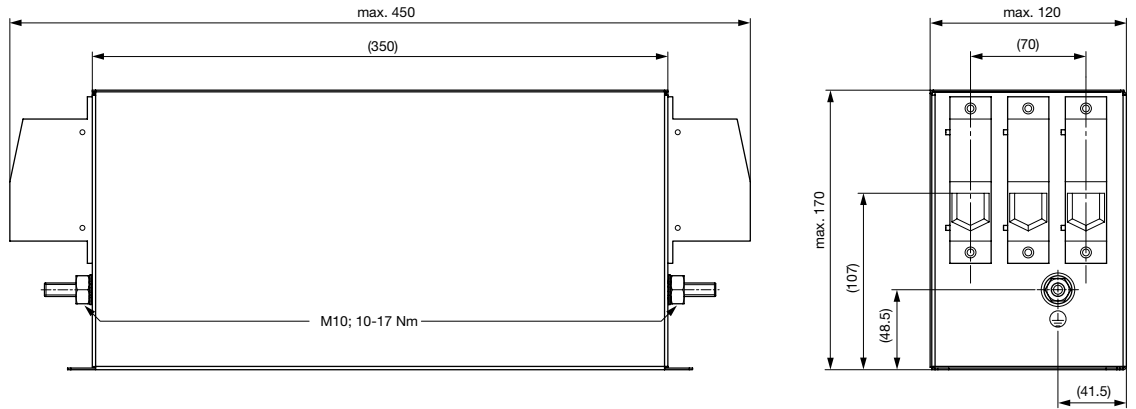


- 1) Netz
- 2) Last

Gehäuse 1G



- 1) Netz
 - 2) Last
- Gehäuse 1V

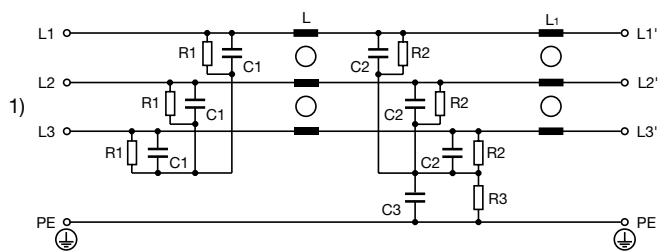


- 1) Netz
- 2) Last

Technische Angaben zu den Filterkomponenten

Bemessungsstrom @ Tu 50°C (75°C) [A]	L [mH]	L1 [μH]	C1 [μF]	C2 [μF]	C3 [μF]	R1 [MΩ]	R2 [MΩ]	R3 [MΩ]
7 (4.7)	2.7	5	3.3	3.3	3.3	-	1	1
16 (12)	1.9	10	6.6	3.3	3.3	1	1	1
30 (21)	1.9	10	6.8	3.3	3.3	1	1	1
42 (31)	1.3	10	9.9	3.3	3.3	1	1	1
55 (49)	1.8	13	10	3.3	3.3	1	1	1
75 (52)	1.2	13	9.9	3.3	3.3	1	1	1
100 (70)	1.2	13	9.9	3.3	3.3	1	1	1
130 (92)	0.7	26	9.9	3.3	3.3	1	1	1
180 (135)	0.4	31	10	3.3	3.3	1	1	1
7 (4.7)	2.7	5	3.3	3.3	3.3	-	1	1
16 (12)	1.9	10	6.6	3.3	3.3	1	1	1
30 (21)	1.9	10	6.8	3.3	3.3	1	1	1
42 (31)	1.3	10	9.9	3.3	3.3	1	1	1
55 (49)	1.8	13	10	3.3	3.3	1	1	1
75 (52)	1.2	13	9.9	3.3	3.3	1	1	1
100 (70)	1.2	13	9.9	3.3	3.3	1	1	1
130 (92)	0.7	26	9.9	3.3	3.3	1	1	1
180 (135)	0.4	31	10	3.3	3.3	1	1	1

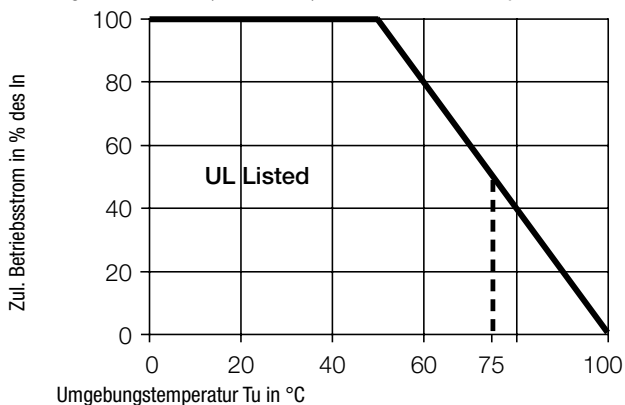
Schaltbilder



1) Netz

Derating Kurven

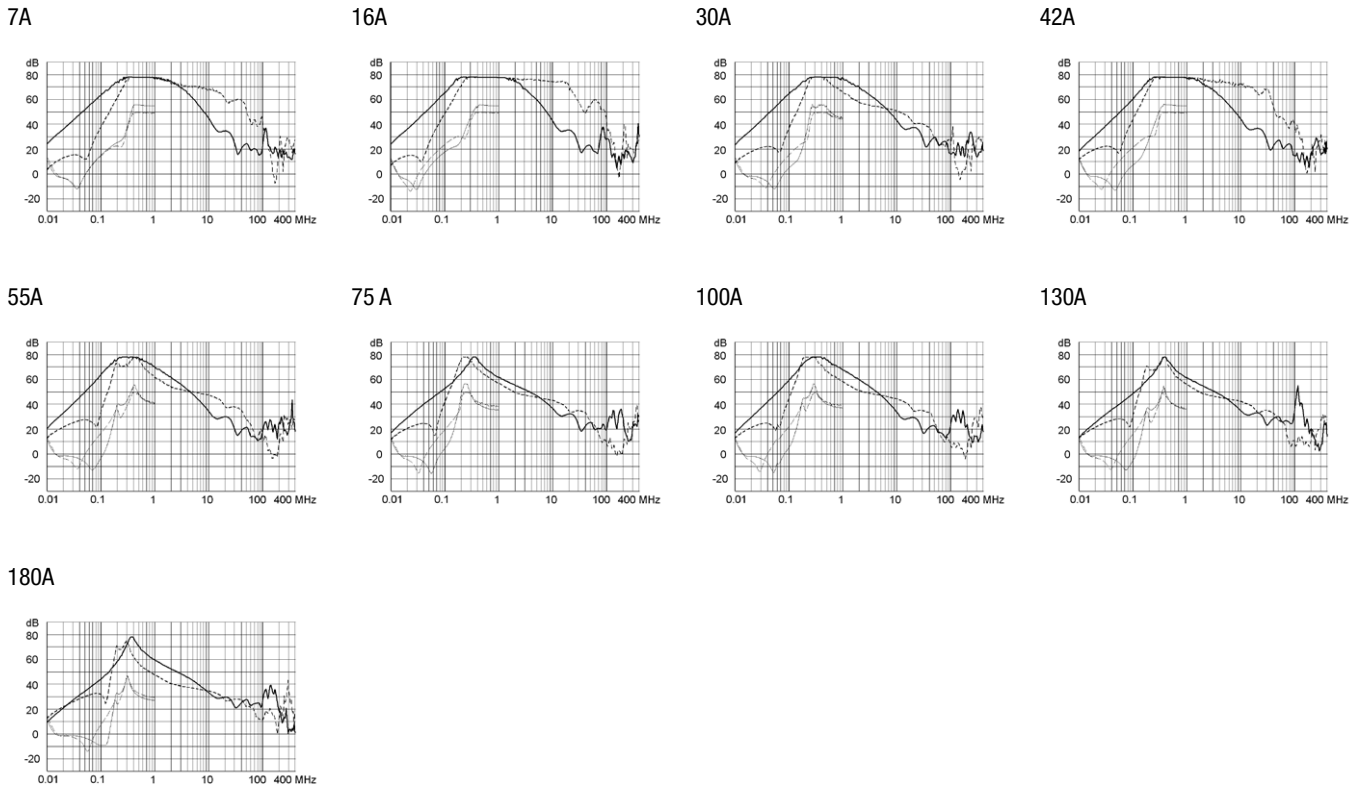
Zulässiger Nennstrom (im Quadrat) als Funktion der Temperatur



Einfügungsdämpfungen

Industrie Version

..... 0.1/100Ω symmetrisch 100/0.1Ω symmetrisch - - - symmetrisch ____ asymmetrisch



Varianten

Bemessungsstrom @ Tu 50°C (75°C) [A]	Bemessungs-spannung [VAC]	Verlustleistung [W]	Ableitstrom [mA] ¹⁾	Durchgangswiderstand [mΩ]	Gewicht [kg]	Schraubklemmen [mm ²] ²⁾	Gehäuse	Verpackungs-einheit	Bestellnummer
7 (4.7)	480	1.4	< 33	9.2	0.8 kg	6	1U	3	FMBC-A91U-0710
16 (12)	480	4.9	< 33	6.3	1.1 kg	6	1C	3	FMBC-A91C-1610
30 (21)	480	6.8	< 33	2.5	1.5 kg	10	1Q	4	FMBC-A91Q-3010
42 (31)	480	13.8	< 33	2.6	1.9 kg	10	1R	3	FMBC-A91R-4210
55 (49)	480	12.7	< 33	1.4	2.5 kg	25	1S	2	FMBC-A91S-5510
75 (52)	480	16.9	< 33	1	3.8 kg	25	1F	1	FMBC-A91F-7510
100 (70)	480	24	< 33	0.8	5 kg	50	1G	1	FMBC-A91G-J010
130 (92)	480	30.5	< 33	0.6	4.8 kg	50	1G	1	FMBC-A91G-J310
180 (135)	480	19.5	< 33	0.2	8 kg	95	1V	1	FMBC-A91V-J810
7 (4.7)	520	1.4	< 33	9.2	0.8 kg	6	1U	3	FMBC-A91U-0712
16 (12)	520	4.9	< 33	6.3	1.1 kg	6	1C	3	FMBC-A91C-1612
30 (21)	520	6.8	< 33	2.5	1.5 kg	10	1Q	4	FMBC-A91Q-3012
42 (31)	520	13.8	< 33	2.6	1.9 kg	10	1R	3	FMBC-A91R-4212
55 (49)	520	12.7	< 33	1.4	2.5 kg	25	1S	2	FMBC-A91S-5512
75 (52)	520	16.9	< 33	1	3.8 kg	25	1F	1	FMBC-A91F-7512
100 (70)	520	24	< 33	0.8	5 kg	50	1G	1	FMBC-A91G-J012
130 (92)	520	30.5	< 33	0.6	4.8 kg	50	1G	1	FMBC-A91G-J312
180 (135)	520	19.5	< 33	0.2	8 kg	95	1V	1	FMBC-A91V-J812

1) Ableitstrom unter normalen Bedingungen gem. IEC60950 - 5.2.5. Achtung worst case Ableitstrom gem. IEC60950 - Annex G4 (Situation bei 2 unterbrochenen Polleitern), kann viel höher sein.

2) Maximal zu verwendender Leiterquerschnitt; eine Vergleichstabelle AWG zu mm² befindet sich in den allgemeinen technischen Informationen www.schurter.com/emc_info