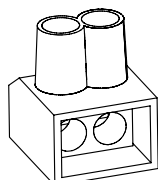


Junction Box

Terminal Blocks
DosenklemmenTopplämmor
Morsetti Volanti Doppi

EN 60998-2-1 CE

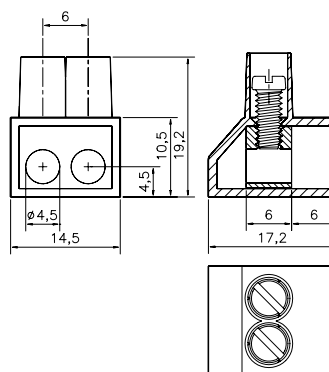
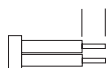
HE1101
14 408 81

Description	Poles	Insert	Article No.
HE1101 1-pole	2 x 1	Std.	1101N0150

Torque:

Recommended 0,84 Nm
Max. 1,2 Nm

Stripping Length
Skalning
Abisolierlänge
7 - 8 mm

**TECHNICAL DATA**

Voltage	Fixing centres	Cable size
Märkspänning	Delningsmått	Area
Nennspannung	Rastermass	Nennquerschnitt
400 V	6 mm	2 x 10 mm²
Current	Working temperature	Insulation material
Märkström	Arbetstemperatur	Isolationsmaterial
Nennstrom	Dauertemperatur	Isoliermaterial
20 A	125° C	Polycarbonate

TEKNISKA DATA**TECHNISCHE ANGABEN**

Insert	Screw M4
Tinned Brass	Steel bluechromated
Hylsa	Skruv M4
Mässing förtent	Stål blåkromatiserad
Klemmkörper	Schraube M4
Messing verzinkt	Stahl blauchromatier

Approvals

HE1101
DEMKO
NEMKO

Godkännanden

Genehmigungen

SEMKO
FI

The double junction box terminal blocks are made of glass clear Polycarbonate and is supplied as an 1-pole connector with 2 wire holes. Suitable for use with one or more solid or stranded cables within a junction box or floating connections in light fittings. Both screws shall be tightened.

Dessa dubbeltopplämmor levereras i glasglar Polycarbonat. Lämplig för att koppla en eller flertrådiga ledare i installationsdosa, apparaters inre ledningsystem eller till belysningsarmaturer. Båda skruvar skall dras åt.

Die Doppeldosenklemmen werden aus glasklarem Polycarbonat als 1-polig geliefert, aber mit 2 Drahtlöcher. Sehr geeignet für Montage im Apparatebau und für Beleuchtungen um ein oder mehrere Drähte unter zwei Schrauben zu verbinden. Beide Schrauben sollen angezogen werden.