




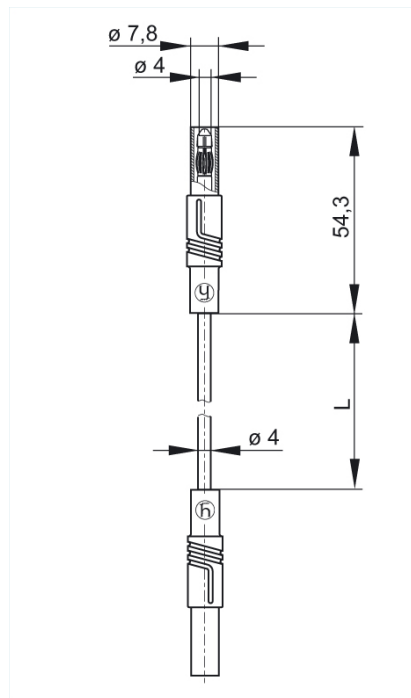
MLS GG 200/1 schwarz/black

Industrial Connectors:Meß- und Prüfzubehör:Meßleitungen:4 mm Sicherheitssystem

Produktbeschreibung

Beschreibung	Berührungssichere Messleitung nach IEC 61010, beiderseitig Sicherheitsstecker mit 4mm Durchmesser und geradem Abgang. Kontaktfeder Kupfer-Beryllium vernickelt. Hochflexible, doppelt isolierte Litzenleitung, Griffhülse und Leitung trittfest. Eingearbeiteter Farbindikator zur Erkennung von Schäden an der Isolation.
Typ	MLS GG 200/1 schwarz/black
Bestell-Nr.	934 076-100
System	4 mm Sicherheitssystem
Leitungslänge	200 cm
Leitungsquerschnitt	1 mm ²
Leitungsmaterial	PVC
Leitungsfarbe	schwarz
Gehäusefarbe	schwarz
Farbvarianten	
weitere Standardvarianten	Farbe rot, Bestell-Nr. 934 076-101; Farbe blau, Bestell-Nr. 934 076-102; Farbe gelb, Bestell-Nr. 934 076-103; Farbe grün, Bestell-Nr. 934 076-104

Zeichnung



Technische Daten

Stiftdurchmesser	4 mm
Kontaktart	gefederter Stift
Anschlußart	Stift 4 mm Durchmesser
Leitungstyp	LEH-XY
Leitungsspezifikation	hochflexible Schlauchleitung
Litzenaufbau	259 x 0,07
Norm	IEC 61010
Bemessungsspannung	AC/DC 1000 V
Messkategorie	CAT III
Bemessungsstrom	16 A
Durchgangswiderstand	40 mOhm
Zertifikate	CE

Werkstoff

Kontaktmaterial	Kupfer-Beryllium
Kontaktflächenmaterial	vernickelt
Gehäusematerial	PA

Umgebungsbedingungen

Temperaturbereich	-15 °C bis +70 °C
-------------------	-------------------

Brennbarkeitsklassen

Leitung	94 HB
Gehäuse	94 V-2