

Contact

International Headquarters BERNSTEIN AG

Hans-Bernstein-Straße 1
32457 Porta Westfalica
Phone +49 571 793-0
info@bernstein.eu
www.bernstein.eu

Austria
BERNSTEIN GmbH
Phone +43 2256 62070-0
office@bernstein.at
www.bernstein.at

China
BERNSTEIN Safe Solutions (Taicang) Co., Ltd.
Phone +86 512 81608180
info@bernstein-safesolutions.cn
www.bernstein-safesolutions.cn

Denmark
BERNSTEIN A/S
Phone +45 7020 0522
info.denmark@bernstein.eu
www.bernstein.dk

France
BERNSTEIN S.A.R.L.
Phone +33 1 64 66 32 50
info.france@bernstein.eu
www.bernstein.fr

Italy
BERNSTEIN S.r.l.
Phone +39 035 4549037
sales@bernstein.it
www.bernstein.it

Switzerland
BERNSTEIN (Schweiz) AG
Phone +41 44 775 71-71
info.schweiz@bernstein.eu
www.bernstein-schweiz.ch

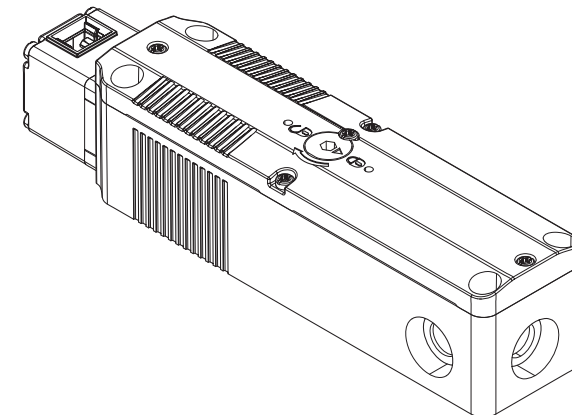
United Kingdom
BERNSTEIN Ltd
Phone +44 1922 744999
sales@bernstein-ltd.co.uk
www.bernstein-ltd.co.uk

www.bernstein.eu

Betriebs- und Montageanleitung / Installation and Operating Instructions / Instructions de service et de montage

SLC | Sicherheitsschalter mit getrenntem Betätiger / Safety switch with separate actuator / Interrupteur de sécurité avec actionneur séparé

Baureihe SLC / Series SLC / Série SLC



D – Deutsch

SLC Sicherheitsschalter sind Verriegelungseinrichtungen der Bauart 2 mit elektromechanischer Zuhaltung und geringer Kodierungsstufe gemäß EN ISO 14119. Sie dienen im Zusammenwirken mit dem steuerungstechnischen Teil einer Maschine der Stellungsüberwachung von beweglichen Schutzeinrichtungen.

In Verbindung mit dem SLC können bewegliche Schutzeinrichtungen erst geöffnet werden, nachdem gefahrbringende Zustände beendet sind.

Einschaltbefehle für gefahrbringende Zustände werden erst wirksam, wenn sich die Schutzeinrichtung in Schutzstellung und die Zuhaltung in Sperrstellung befindet.

Vorschriften über Einbau und Betrieb:

EN ISO 13849-1, EN ISO 13849-2 Sicherheit von Maschinen - Sicherheitsbezogene Teile von Steuerungen

EN ISO 14119 Sicherheit von Maschinen - Verriegelungseinrichtungen in Verbindung mit trennenden Schutzeinrichtungen

EN 60 204-1 Sicherheit von Maschinen - Elektrische Ausrüstung von Maschinen

Risikobeurteilung an der Maschine nach:

EN ISO 13849-1 Sicherheit von Maschinen - Sicherheitsbezogene Teile von Steuerungen

EN ISO 12100 : 2011-03 Sicherheit von Maschinen - Risikobeurteilung und Risikobeurteilung

Die **Einbaulage** ist beliebig, sollte jedoch den Zugriff zur Hilfsentriegelung sowie Kontrolle und ggf. Austausch durch Fachpersonal ermöglichen.

Der Einsatz der SLC ist für den Innenraum / Innenbereich vorgesehen.

EN – English

SLC safety switches are interlocking devices of type 2 with an electromechanical locking guard and low-level coding according to ISO 14119. Interacting with the control system of a machine they are used to monitor the position of moving safety guards.

In connection with the SLC, moving safety guards can only be opened if no hazardous conditions are present.

The actuating signals in relation to hazardous situations are only effective when the safety guard is in active position and the locking guard is in lock position.

Standards governing installation and operation:

EN ISO 13849-1, EN ISO 13849-2 Safety of machinery - Safety-related parts of control systems

EN ISO 14119 Safety of machinery - Interlocking devices associated with guard

EN 60 204-1 Safety of machinery - Electrical equipment of machines

Risk assessment at the machine in accordance with:

EN ISO 13849-1 Safety of machinery - Safety-related parts of control systems

EN ISO 12100 : 2011-03 Safety of machinery - Risk assessment and risk reduction

The safety switch can be **installed in any position** that enables access to the auxiliary release mechanism as well as its inspection and, if necessary, replacement by authorised technical personnel.

SLC devices are intended for indoor use only.

FR – Français

Les interrupteurs de sécurité sont des dispositifs de verrouillage de type 2 pourvus d'un interverrouillage électromécanique et d'un niveau de codage faible selon ISO 14119. Ils servent avec la partie de la technique de commande d'une machine à surveiller la position des dispositifs de sécurité mobiles.

Avec le SLC, les dispositifs de sécurité mobiles peuvent être seulement ouverts une fois que tous les états dangereux sont terminés.

Les commandes de commutation pour des états dangereux ne sont actives que si le protecteur se trouve dans la position de protection et si l'interverrouillage se trouve en position de blocage.

Directives relatives à l'installation et au fonctionnement:

EN ISO 13849-1, EN ISO 13849-2 Sécurité des machines - Parties des systèmes de commande relatives à la sécurité

EN ISO 14119 Sécurité des machines - Dispositifs de verrouillage associés à des protecteurs

EN 60 204-1 Sécurité des machines - Équipement électrique des machines

Évaluation des risques sur les machines selon les normes:

EN ISO 13849-1 Sécurité des machines - Parties des systèmes de commande relatives à la sécurité

EN ISO 12100 : 2011-03 Sécurité des machines - Évaluation et atténuation des risques

La **position de montage** peut être choisie à volonté mais doit permettre l'accès au déverrouillage auxiliaire, le contrôle et, le cas échéant, le remplacement par une personne spécialisée.

Le SLC est destiné à un usage intérieur.

Identifizierung durch Artikelnummer

Die Artikelnummer des Schaltgerätes finden sie unterhalb der Benennung auf dem Schalteretikett.

Für die Korrespondenz und Bestellungen bei der BERNSTEIN AG bitte diese Nummer angeben.

Identifying by article number

You can identify the article number of the switching device underneath the type description on the switch label.

For communication and orders with the BERNSTEIN AG please refer to this number.

Identification par la référence

La référence du commutateur se trouve juste en dessous de la désignation sur l'étiquette de l'interrupteur.

Prière de mentionner cette référence à la commande ou sur toute correspondance adressée à BERNSTEIN AG.

Identifizierung durch Benennung

1	2	3	4	5	6	7
SLC	- F	- 024	- 11/11	- R1	- 01	- 2000

Identifying by type description

1 Schalterfamilie SLC

2 Zuhaltung

F = Federkraft (Ruhestrom)
M = Magnetkraft (Arbeitsstrom)

3 Betriebsspannung Elektromagnet

024 = 24 V AC/DC
120 = 120 V AC
230 = 230 V AC

4 Kontaktbestückung (5-stellig)

1. Stelle = Verriegelung-Schutzeinrichtung: Anzahl der Öffner
2. Stelle = Verriegelung-Schutzeinrichtung: Anzahl der Schließer
3. Stelle = Trennung durch Schrägstrich
4. Stelle = Zuhaltung-Magnet: Anzahl der Öffner
5. Stelle = Zuhaltung-Magnet: Anzahl der Schließer

5 Mechanische Entsperrung der Zuhaltung

R3 = Notentsperrung von Rückseite
R4 = Hilfsentriegelung von Vorder- und Rückseite
R5 = Fluchtentriegelung
R6 = Notentsperrung von Vorderseite und Hilfsentriegelung von Rückseite

1 Switch group SLC

2 Guard locking

F = Spring force (quiescent current)
M = Magnetic force (operating current)

3 Operating voltage solenoid

024 = 24 V AC/DC
120 = 120 V AC
230 = 230 V AC

4 Contact assignments (5-digit)

1. digit = Interlocking - guard: number of NC contacts
2. digit = Interlocking - guard: number of NO contacts
3. digit = Separation by slash
4. digit = Guard locking solenoid: number of NC contacts
5. digit = Guard locking solenoid: number of NO contacts

5 Mechanical unlocking of the guard locking

R3 = Emergency release from rear side
R4 = Auxiliary release of front and rear side
R5 = Escape release
R6 = Emergency release of the front side and auxiliary release of the rear side

Identification par la désignation

1 Famille de commutateurs SLC

2 Interverrouillage

F = Force du ressort (courant de repos)
M = Force de l'aimant (courant d'emploi)

3 Tension de service électroaimant

024 = 24 V AC/DC
120 = 120 V AC
230 = 230 V AC

4 Équipement des contacts (5 chiffre)

1. chiffre = Verrouillage - protecteur : nombre de contacts NF
2. chiffre = Verrouillage - protecteur : nombre de contacts NO
3. chiffre = Séparation par barre oblique
4. chiffre = Interverrouillage - électroaimant : nombre de contacts NF
5. chiffre = Interverrouillage - électroaimant : nombre de contacts NO

5 Déverrouillage mécanique de l'interverrouillage

R3 = Déverrouillage d'urgence par l'arrière
R4 = Déverrouillage auxiliaire des faces avant et arrière
R5 = Déverrouillage de secours
R6 = Déverrouillage d'urgence de la face avant et déverrouillage auxiliaire de la face arrière.

6 Anschluss / Connection / Connexion	blank	01	02	03	04	05	06	07	08	09	10	11	12	13	14	15	16	17	18	19	
M20x1,5 geschlossen M20x1.5 closed M20x1,5 fermé	3x	2x	2x	2x	1x		2x	1x		2x	1x	1x		1x		1x	1x				
M20x1,5 Kabelverschraubung montiert M20x1.5 cable gland mounted presse-étoupe M20x1,5 monté				1x	2x	3x															
M20x1,5 Kabelverschraubung mit Anschlusskabel montiert M20x1.5 cable gland with connection cable mounted presse-étoupe M20x1,5 avec câble de raccordement monté							1x	2x	3x												
M12 Stecker 8-pol integriert M12 plug 8-pin integrated connecteur M12 8 broches intégré		1x										1x	1x				1x		1x	1x	
M12 Stecker 5-pol integriert M12 plug 5-pin integrated connecteur M12 5 broches intégré			1x											1x	1x		1x			1x	
M12 Stecker 8-pol montiert M12 plug 8-pin mounted connecteur M12 8 broches monté																					
M12 Stecker 5-pol montiert M12 plug 5-pin mounted connecteur M12 5 broches monté										1x	2x		2x	1x	2x	1x			1x		1x
M12 Buchse 8-pol montiert M12 socket 8-pin mounted prise femelle M12 8 broches monté																			1x	1x	
M12 Buchse 5-pol montiert M12 socket 5-pin mounted prise femelle M12 5 broches monté												1x					1x				1x

7 Sonderheiten

blank = ohne Sonderheiten
4 stellige Ziffer = mit Sonderheiten

7 Specials

blank = without special features
4-digit number = with special features

7 Émissions spéciales

vierge = sans caractéristiques spéciales
Numéro à 4 chiffres = avec caractéristiques spéciales

Die Montage darf nur durch autorisiertes Fachpersonal erfolgen. Fremdkörper dürfen bei geöffneter Schutzeinrichtung nicht eindringen können.

⚠ Die Montage muss nach EN ISO 14119 erfolgen. Maßnahmen zur Verringerung der Umgehungsmöglichkeiten sind besonders zu berücksichtigen. Die Befestigungselemente des Betätigers müssen der Demontage widerstehen. Die Notensperrung ist so anzubringen und/oder zu schützen, dass ein unbeabsichtigtes Öffnen der Zuhaltung vermieden wird. Bei Verwendung einer Notensperrung muss diese deutlich mit dem Hinweis gekennzeichnet sein, dass sie nur im Notfall zu benutzen ist. Dieser Hinweis kann auf einem separaten Schild erfolgen, das in der Nähe der Notensperrung angebracht werden muss, falls eine Aufbringung des Hinweises auf dem Gehäuse nicht praktikabel ist.

⚠ Hinweis

Geräteschäden durch falschen Anbau und ungeeignete Umgebungsbedingungen.

- Sicherheitsschalter und Betätiger dürfen nicht als Anschlag verwendet werden.
- Beachten Sie EN ISO 14119, Abschnitte 5.2 und 5.3, zur Befestigung des Sicherheitsschalters und des Betätigers.
- Beachten Sie EN ISO 14119, Abschnitt 7, zur Verringerung von Umgehungsmöglichkeiten einer Verriegelungseinrichtung.
- Schützen Sie den Schalterkopf vor Beschädigung, sowie vor eindringenden Fremdkörpern wie Spänen, Sand, Strahlmitteln, usw.
- Das Gesamtkonzept der Steuerung, in welche der Positionsschalter eingebunden wird, ist nach DIN EN ISO 13849-2 zu validieren bzw. nach DIN EN 62061 zu bewerten.

Only authorized and qualified personnel may carry out the installation. Foreign bodies must be prevented from entering the guard in the open position.

⚠ Installation must be carried out in accordance with EN ISO 14119. Particular attention must be paid to measures designed to reduce the possibilities of bypassing the system. The fixing elements of the actuator must resist the dismantling. The emergency release must be so placed and/or so protected that an inadvertent opening of the locking guard is not possible. When using an emergency release, it must be clearly marked indicating that it may only be used for emergencies. This notice may appear on a separate sign adjacent to the emergency release, if the notice cannot be placed on the housing itself.

⚠ Note

Damage to the unit due to incorrect installation and unsuitable ambient conditions.

- Safety switches and actuators must not be used as end stops.
- Refer to EN ISO 14119, sections 5.2 and 5.3, for mounting the safety switch and the actuator.
- Refer to EN ISO 14119, section 7, to reduce the possibility of an interlocking device being bypassed.
- Protect the switch head from damage, as well as from penetrating foreign objects such as chips, sand, abrasives, etc.
- The overall control concept, into which the position switch has been integrated, must be validated in accordance with DIN EN ISO 13849-2 or evaluated according to DIN EN 62061.

Le montage ne doit être effectué que par un personnel qualifié autorisé. Des corps étrangers ne doivent pas pouvoir pénétrer dans le protecteur ouvert.

⚠ Le montage doit être effectué conformément à la norme EN ISO 14119. Tenir en particulier compte des mesures destinées à réduire les possibilités de contournement des dispositifs de protection. Les éléments de fixation de l'actionneur doivent résister au démontage. Le déverrouillage de secours sera placé et/ou protégé pour empêcher toute ouverture par inadvertance du maintien de verrouillage. En cas d'utilisation d'un déverrouillage de secours, une signalisation est à prévoir indiquant qu'il ne doit être utilisé qu'en cas d'urgence. Cet avertissement, s'il ne peut pas être placé sur le boîtier, peut être installé à proximité du déverrouillage de secours.

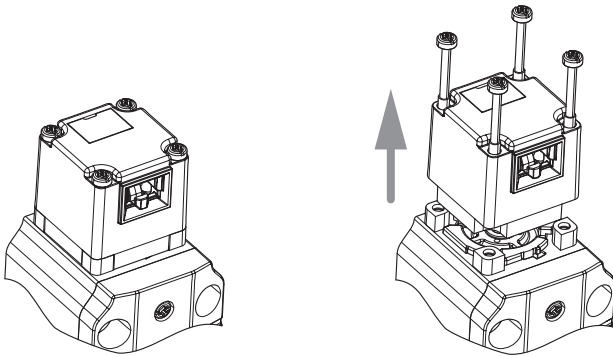
⚠ Renseignement

Dommages causés à l'appareil en raison d'une installation incorrecte et de conditions ambiantes inadaptées.

- L'interrupteurs de sécurité et l'actionneurs ne doivent pas être utilisés comme butées.
- Respecter la norme EN ISO 14119, sections 5.2 et 5.3, pour le montage de l'interrupteur de sécurité et de l'actionneur.
- Respecter la norme EN ISO 14119, section 7, afin de réduire le risque de contournement d'un dispositif de verrouillage.
- Protégez la tête de commutation contre les dommages, ainsi que contre la pénétration de corps étrangers tels que les copeaux, le sable, les abrasifs, etc.
- Le concept global du contrôle, dans lequel l'interrupteur de position devrait être intégré, faudrait être validé conformément aux normes de DIN EN ISO 13849-2 ou bien l'évaluation selon DIN EN 62061.

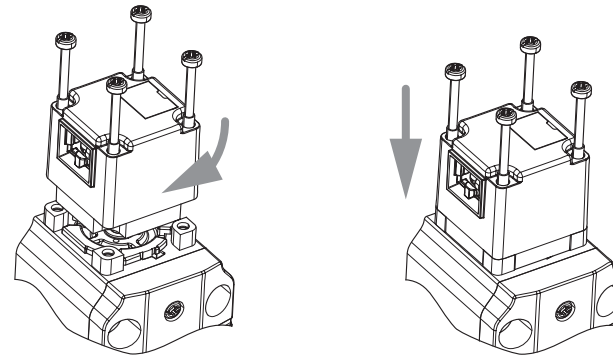
Umstellen der Betätigungseinrichtung

1. Schrauben (TX10) am Betätigungskopf lösen.
2. Gewünschte Richtung einstellen.
3. Schrauben mit 1,6 Nm anziehen.
4. Nicht benutzten Betätigungsschlitz mit beiliegender Verschlusskappe verschließen.



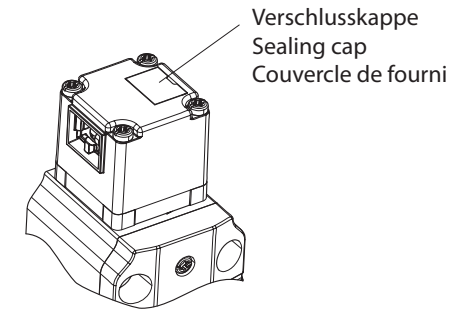
Changing the actuating device

1. Loosen the screws (TX10) on the actuator head.
2. Set the desired direction.
3. Tighten screws to 1.6 Nm.
4. Close unused actuating slot with the enclosed sealing cap.



Remplacement du dispositif d'actionnement

1. Desserrer les vis (TX10) de la tête de l'actionneur.
2. Définir la direction souhaitée.
3. Serrer les vis à 1,6 Nm.
4. Fermez la fente d'actionnement inutilisée à l'aide du couvercle de fourni.



Vorsicht

Gefahr durch hohe Gehäusetemperatur bei Umgebungstemperaturen größer 40 °C. Schalter gegen Berühren durch Personen oder brennbarem Material schützen.

Caution

Danger due to high housing temperature at ambient air temperatures above 40 °C. Protect the switch against contact by persons or flammable material.

Caution

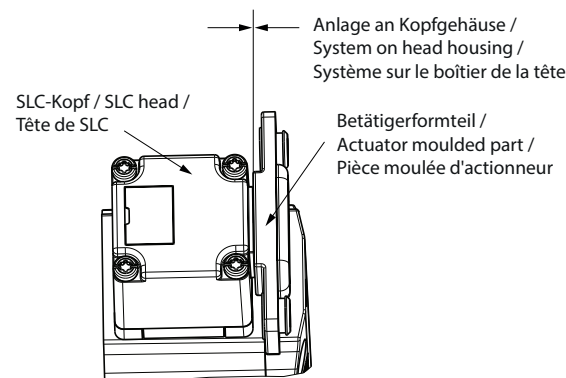
Danger dû à la température élevée du boîtier à des températures ambiantes supérieures à 40 °C. Protégez l'interrupteur contre tout contact avec des personnes ou des matériaux inflammables.

Befestigung des Schalters - Betätigers

- Sicherheitsschalter formschlüssig befestigen (Maße siehe Seite 8).
- Anschraubfläche muss eben (plan) sein.
- Den Betätiger, lagerichtig, in den Kopf des SLC einschieben bis das Betätigerformteil am Kopfgehäuse anliegt.
- Den Betätiger mit der Schutzeinrichtung manipulationssicher verbinden.
- Wenn der Betätiger in einer der Aufnahmeöffnungen des SLC-Kopfes einfährt, müssen die Wirkachsen nach den Toleranzen in den Abbildungen auf Seite 8 ausgerichtet sein.
- Es dürfen keine Querkräfte zwischen Betätiger und SLC-Kopf auftreten.
- Zwischen dem SLC-Kopf und dem Betätiger ist ein Nachlauf von 2 mm vorhanden, in diesem Nachlauf muss den Anschlag des Schutzeinrichtung eingestellt werden.
- Bereich 0,2 - 2 mm. (siehe Abbildungen)

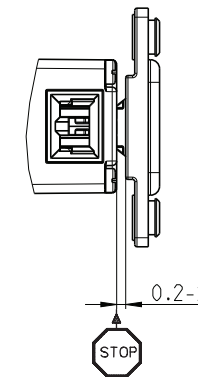
Mounting the switch - the actuator

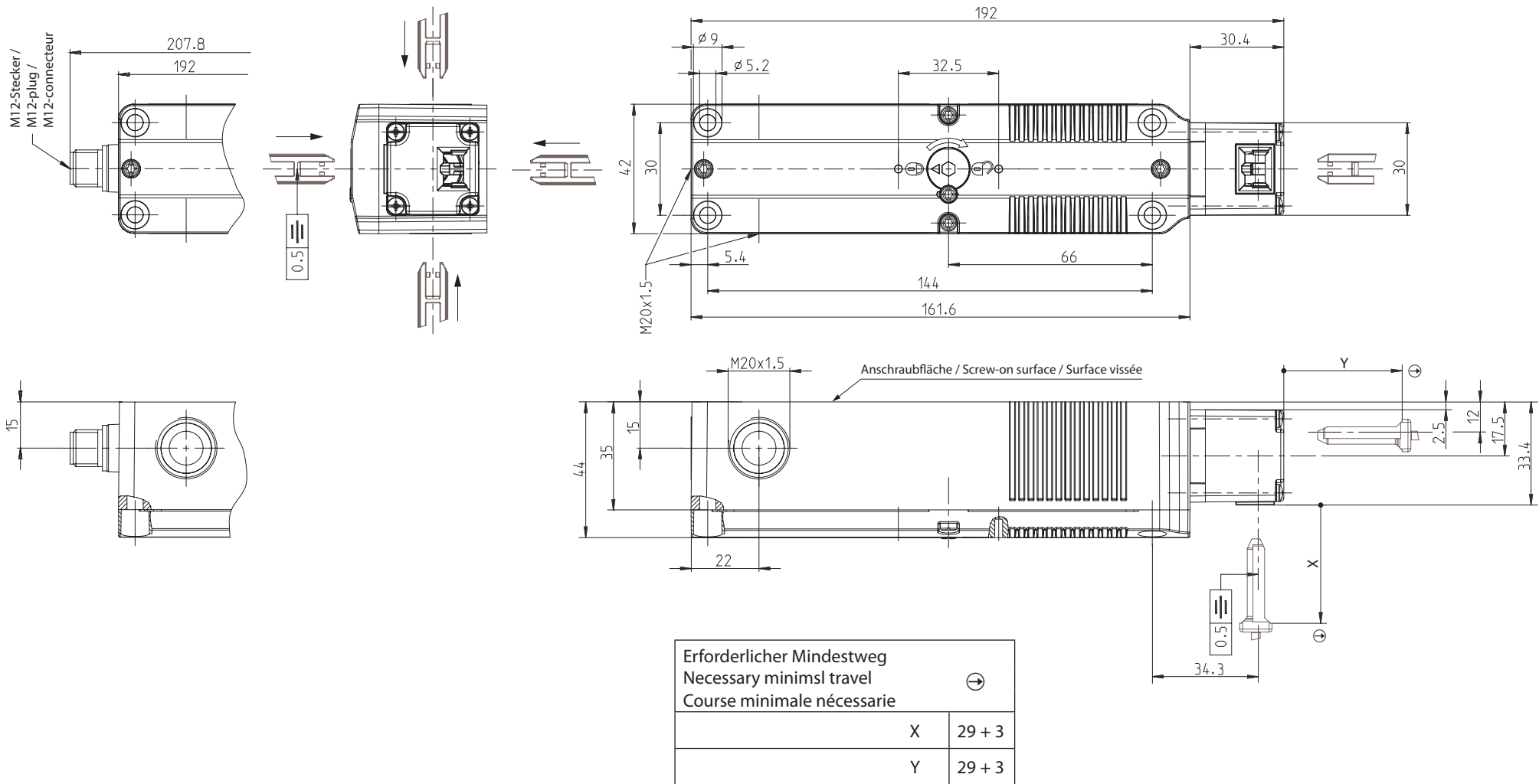
- Fasten the safety switch in a form-fit manner (dimensions see page 8).
- Screw-on surface must be flat (flat).
- Insert the actuator, in the correct position, into the head of the SLC until the actuator moulding rests against the head's housing.
- Connect the actuator to the guard in a tamper-proof manner.
- When the actuator retracts into one of the mounting openings of the SLC head, the active axes must be aligned according to the tolerances in Figures on page 8.
- No lateral forces shall occur between the actuator and the SLC head.
- There is a 2 mm overtravel between the SLC head and the actuator; the stop of the guard must be set in this overtravel.
- Range 0.2 - 2 mm. (see illustrations)



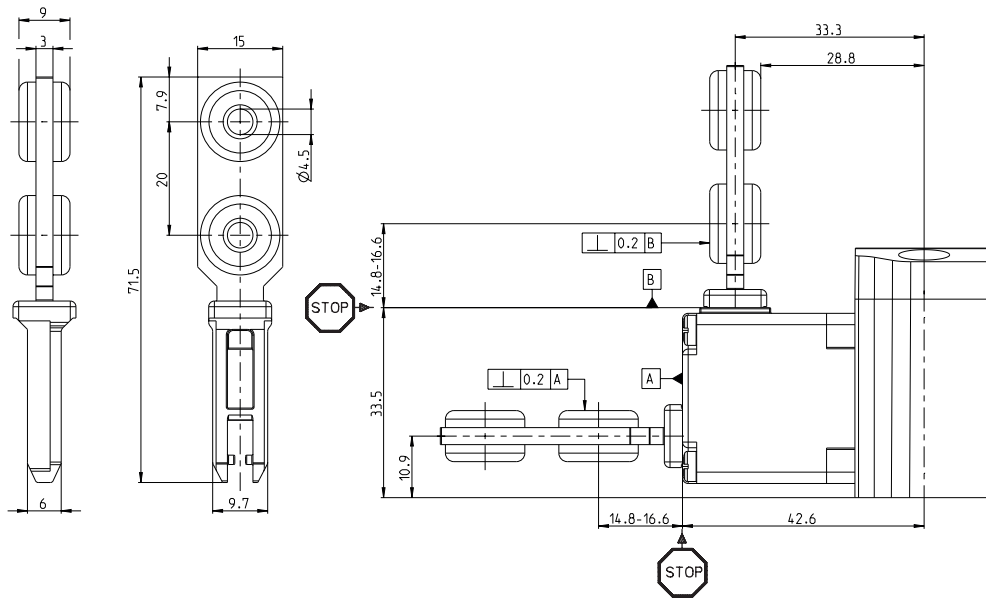
Montage de l'interrupteur - de l'actionneur

- Fixer l'Interrupteur de sécurité à ce qu'il s'adapte à la forme (dimensions voir page 8).
- La surface à visser doit être plane (plate).
- Insérer l'actionneur, dans la position correcte, dans la tête du SLC jusqu'à ce que le moulage de l'actionneur repose contre le boîtier de la tête.
- Raccorder l'actionneur au protecteur de manière inviolable.
- Lorsque l'actionneur se rétracte dans l'une des ouvertures de montage de la tête SLC, les axes actifs doivent être alignés selon les tolérances des Figures à la page 8.
- Aucune force latérale ne doit se produire entre l'actionneur et la tête SLC.
- Il y a une surcourse de 2 mm entre la tête SLC et l'actionneur; la butée du protecteur doit être réglée dans cette surcourse.
- Portée de 0,2 à 2 mm. (voir illustrations)

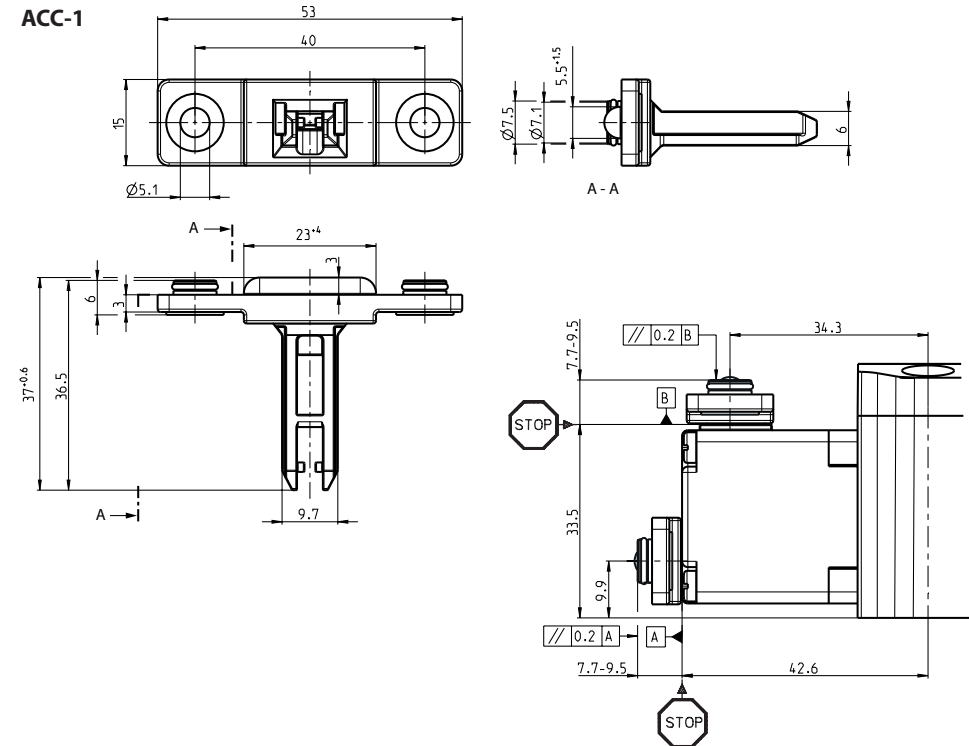




Betriebs- und Montageanleitung / Installation and Operating Instructions / Instructions de service et de montage

Betätiger
ACS-1


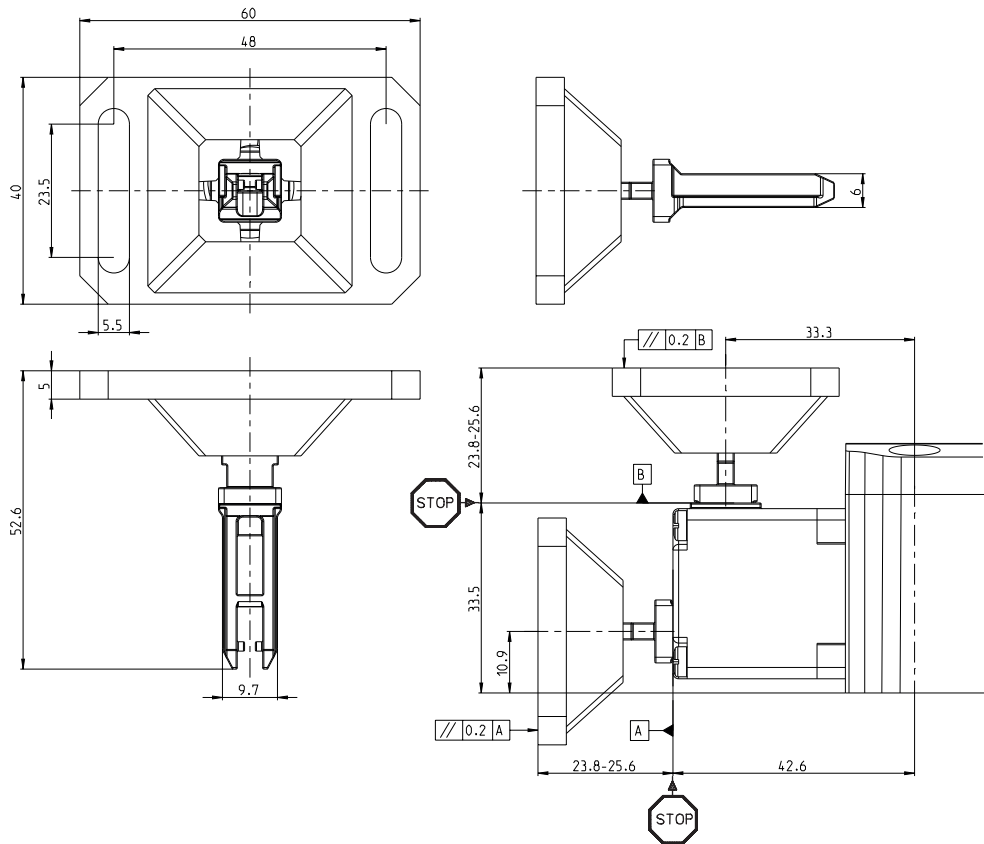
Bauteil / Component / Composant	Material / Material / Matériau
Betätiger / Actuator / Actionneur	Edelstahl (Niro) / Stainless steel / Acier inoxydable
Duchführungsstülpe / Grommet / passe-fil	CR / CR / CR
Buchse / Socket / Douille	Stahl / Steel / Acier

Actuator
Actionneur
ACC-1


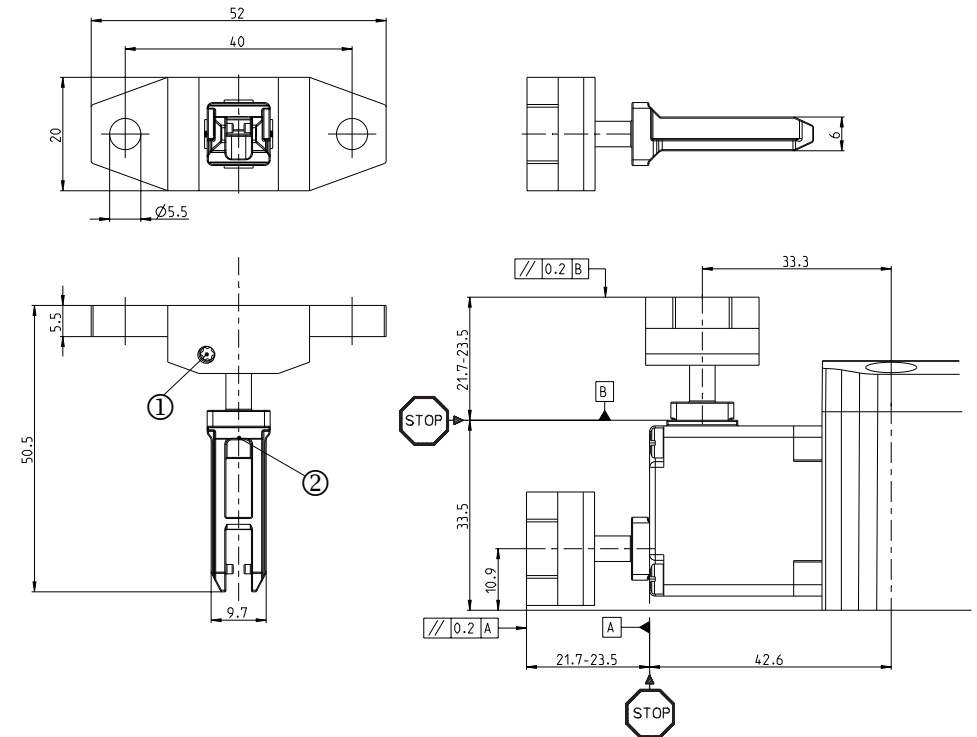
Bauteil / Component / Composant	Material / Material / Matériau
Betätiger / Actuator / Actionneur	Edelstahl (Niro) / Stainless steel / Acier inoxydable
Schaum / Foam / Mouse	PU / PU / PU
Buchse / Socket / Douille	Edelstahl (Niro) / Stainless steel / Acier inoxydable

Die O-Ringe dienen der Transportsicherung und sind im Einbauzustand nicht funktionsrelevant.
 The O-rings serve as transport protection and are not functionally relevant when installed.
 Les joints toriques servent de protection pour le transport et ne sont pas pertinents sur le plan fonctionnel lorsqu'ils sont installés.

ACF-1



ACR-1



Bauteil / Component / Composant

Betätiger / Actuator / Actionneur

Gehäuse / Enclosure / Boîtier

Material / Material / Matériau

Edelstahl (Niro) / Stainless steel / Acier inoxydable

GD-Zn / Die-cast zinc / Zamac

Bauteil / Component / Composant

Betätiger / Actuator / Actionneur

Gehäuse / Enclosure / Boîtier

Klemmnocken / Clamping cams / Came de serrage

Material / Material / Matériau

Edelstahl (Niro) / Stainless steel / Acier inoxydable

Edelstahl (Niro) / Stainless steel / Acier inoxydable

Edelstahl (Niro) / Stainless steel / Acier inoxydable

Voreinstellung für Anfahradius ACR-1

1. ACR-1 an die schwenkbare Schutzeinrichtung nach Vorgabe der Darstellung Seite 7 ausrichten und befestigen (parallele Anschraubflächen beachten).
2. Schraube ① (TX8) lösen bis sich die Betätigerzunge ② ohne Federkraft schwenken lässt.
3. Betätigerzunge ② in den montierten SLC bis Anlage an Kopfgehäuse einstecken, die Feder im Gehäuse des ACR-1 darf dabei nicht belastet sein.
4. Die Betätigerzunge ② durch Schwenken der Schutzeinrichtung 25 mm aus dem SLC Kopf ziehen. (Verdrehsicherung durch den Kopf muss noch vorhanden sein.)
5. Jetzt die Schraube ① mit 1,5 Nm anziehen.
6. Schutzeinrichtung komplett öffnen und schließen, der runde Schaft der Betätigerzunge ② muss sich dabei nur in der Federlagerung bewegen. Der Schaft darf sich nicht am Gehäuse abstützen und dadurch eine Überlastung der Betätigerzunge ② erzeugen.
7. Prüfen ob die Betätigerzunge ② ohne Kollisionen in den SLC-Kopf einfährt. Danach die gegenüberliegende Schraube von ① auf das Drehmoment von 1,5 Nm prüfen.

Presetting for approach radius ACR-1

1. Align and fasten ACR-1 to the hinged guard as shown on page 7 (note parallel screw-on surfaces)
2. Loosen screw ① (TX8) until the actuator tongue ② can be swivelled without spring force.
3. Insert the actuator tongue ② into the mounted SLC until it comes into contact with the head housing, the spring in the housing of the ACR-1 must not be loaded.
4. Pull the actuator tongue ② out of the SLC head by swivelling the guard 25 mm. (The head must still be equipped with an anti-rotation device.)
5. Now tighten the screw ① with 1.5 Nm.
6. Open and close the guard completely, the round shaft of the actuator tongue ② must only move in the spring bearing. The shaft must not support itself on the housing and thus cause an overload of the actuator tongue ②.
7. Check whether the actuator tongue ② moves into the SLC head without collisions. Then check the opposite screw of ① for the torque of 1.5 Nm.

Préréglage pour rayon d'approche ACR-1

1. Aligner et fixer l'ACR-1 sur le protecteur articulé comme indiqué à la page 7 (attention aux surfaces à visser parallèles).
2. Desserrer la vis ① (TX8) jusqu'à ce que la languette de l'actionneur ② puisse pivoter sans force du ressort.
3. Insérer la languette de l'actionneur ② dans le SLC monté jusqu'à ce qu'elle entre en contact avec le boîtier de la tête, le ressort dans le boîtier de l'ACR-1 ne doit pas être chargé.
4. Tirer la languette de l'actionneur ② hors de la tête SLC en faisant pivoter le protecteur de 25 mm. (La tête doit toujours être équipée d'un dispositif anti-rotation)
5. Serrer maintenant la vis ① avec 1,5 Nm.
6. Ouvrir et fermer complètement le protecteur, l'arbre rond de la languette de l'actionneur ② ne doit bouger que dans le palier du ressort. L'arbre ne doit pas s'appuyer sur le boîtier et provoquer ainsi une surcharge de la languette de l'actionneur ②.
7. Vérifier si la languette de l'actionneur ② se déplace dans la tête SLC sans collision. Contrôler ensuite le couple de serrage de 1,5 Nm de la vis opposée de la ①.

Anfahradien

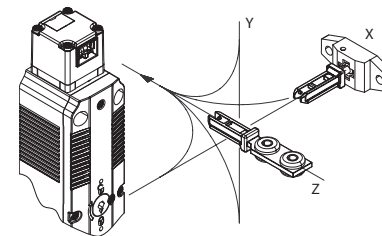
ACS-1:Anfahradius / approach radius / rayon d'approche $R \geq 800$ mm

ACC-1:Anfahradius / approach radius / rayon d'approche $R \geq 600$ mm

ACF-1:Anfahradius / approach radius / rayon d'approche $R \geq 400$ mm

ACR-1:Anfahradius / approach radius / rayon d'approche $R \geq 150$ mm

Approach radii



Rayon d'approche

Warnhinweise

Zur Wahrung des Sicherheitsniveaus dürfen die Betätiger nur in Einheit mit dem dazugehörigem Sicherheitsschalter bezogen werden.

Die Verfügbarkeit von Ersatzbetätigern und -schlüsseln ermöglicht ein einfaches Umgehen von Schutzeinrichtungen. Daher sind Ersatzbetätiger und -schlüssel sicher zu überwachen. Gleiches gilt für Schlüssel für das Zurücksetzen der Not- oder Fluchtentriegelung.

Der Sicherheitsschalter darf nicht als Anschlag verwendet werden.


Sicherheitsschalter vom Typ SLC mit der Option Fluchtentriegelung müssen innerhalb des gefährlichen Bereichs angebracht werden. Die Fluchtentriegelung darf nur bedient werden, um bei Gefahr den gefährlichen Bereich verlassen zu können.

Die Fluchtentriegelung muss auf der Fluchtseite liegen. Die Fluchtentriegelung darf von außen nicht erreichbar sein.


Verlust der Sicherheitsfunktion durch falschen Anschluss. Für Sicherheitsfunktion nur sichere Kontakte (⊕ und ) verwenden.

Bei der Verwendung von Isolationsmaterial bzw. Anschlusslitzen auf die erforderliche Temperaturbeständigkeit sowie mechanische Belastbarkeit achten!

Anwendung des Sicherheitsschalters als Zuhaltung für den Personenschutz

Es müssen die mit dem Symbol  gekennzeichneten Kontakte verwendet werden. Dieser signalisiert den Zustand der Zuhaltung (Kontaktbelegung siehe Seite 14, 19).

Anwendung des Sicherheitsschalters als Zuhaltung für den Prozessschutz

Es müssen die mit dem Symbol ⊕ gekennzeichneten Kontakte verwendet werden. Es können auch Kontakte mit dem Symbol  verwendet werden (Kontaktbelegung siehe Seite 14, 19).

Warnings

In order to maintain the safety level, the actuators can only be ordered with the belonging safety switch in one unit.

The availability of replacement actuators and keys ensures a simple handling of safety guards. Therefore, replacement actuators and keys have to be securely monitored. The same applies to keys for resetting the emergency release or escape release function.

The safety switch must not be used as end stops. The SLC safety position switch with escape release option must be installed within the hazardous area. The escape release option can only be used in order to quit the hazardous area in case of a system failure.

The escape release must be on the escape side. The escape release must not be accessible from the outside.

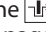
Loss of safety function due to incorrect connection. Use only safe contacts (⊕ and ) for safety function.

When using insulation material or connecting strands, ensure the required temperature resistance and mechanical load capacity!

Use of the safety switch as guard locking for personal protection

The contacts marked with the  symbol must be used. This signals the status of the guard locking (contact assignment see page 14, 19).

Use of the safety switch as guard locking for process protection

The contacts marked with the ⊕ symbol must be used. Contacts with the  symbol can also be used (contact assignment see page 14, 19).

Avertissements

Pour maintenir le niveau de sécurité, les actionneurs ne peuvent être commandés qu'avec l'interrupteur de sécurité approprié ensemble.

La disponibilité d'actionneurs et de clés de rechange permet un maniement aisé de dispositifs de protection. Par conséquent, les actionneurs et les clés de rechange doivent être protégés en toute sécurité. Il en est de même pour les clés de réarmement du déverrouillage d'urgence ou interne.

L'interrupteur de sécurité ne doivent pas être utilisés comme butées. Il faut que les interrupteurs de sécurité SLC avec l'option de déverrouillage auxiliaire soient installés en zone dangereuse. Le déverrouillage auxiliaire n'est à activer qu'en cas de défaillance du système afin de quitter la zone dangereuse.

Le déverrouillage auxiliaire se trouve absolument sur le côté évasion.

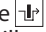
Le déverrouillage de secours ne doit pas être accessible de l'extérieur.

Perte de la fonction de sécurité en raison d'une mauvaise connexion.

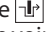
N'utilisez que des contacts de sécurité (⊕ et ) pour la fonction de sécurité.

Lors de l'utilisation de matériaux isolants ou de torons de raccordement, veiller à la résistance à la température et à la capacité de charge mécanique requises !

Utilisation de l'interrupteur de sécurité comme interverrouillage pour la protection individuelle

Les contacts marqués du symbole  doivent être utilisés. Ceci signale l'état de l'interverrouillage (affectation des contacts voir page 14, 19).

Utilisation de l'interrupteur de sécurité comme interverrouillage pour la protection du process

Les contacts marqués du symbole ⊕ doivent être utilisés. Des contacts avec le symbole  peuvent également être utilisés (affectation des contacts voir page 14, 19).

Elektrischer Anschluss

Der elektrische Anschluss darf nur durch autorisiertes Fachpersonal erfolgen

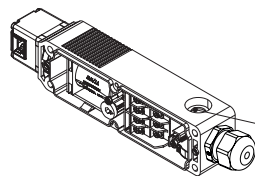
Verdrahtung

1. Deckel nach Lösen der 4 Schrauben (TX10) abheben.
2. Ausbruchwand durch Eindrehen der Kabelverschraubung öffnen, Plastikteil entfernen.
3. Die zertifizierte Kabelverschraubung z.B. Lapp Skintop M20x1,5 in Kunststoff mit 6 Nm für Anschlussgewinde und Hutmutter anziehen.
4. Die elektrischen Kontakte der Schaltglieder haben Schraubanschlüsse M3,5. Kontaktbelegung siehe Abschnitt „Schaltsymbol und Verriegelung“.
Der Anschluss muss als mehrdrähtiger flexibler Leiter mit Aderendhülle mit dem Leiterquerschnitt 0,34 – 1,5mm² erfolgen. Abisolierlänge 6 - 7 mm, Anzugsdrehmoment der Kontaktschrauben 0,8 Nm.
5. Deckel aufsetzen.

Wichtig! Die Hilfsentriegelung muss dabei auf geschlossen zeigen.

Zwischen Deckel und Gehäuse dürfen keine Anschlusslizen sein.

Anzugsdrehmoment muss 80-90 Ncm betragen.



Varianten mit Stecker und Buchse

Beim Anschluss des SLC über M12 Stecker und Buchsen mit A-Kodierung, bitte die Pinbelegung des Einbausteckers aus dem entsprechendem SLC-Datenblatt entnehmen.

Die verwendeten Leitungssteckverbinder zum Anschluss an die M12-Einbaustecker und Buchsen im SLC, müssen der Kodierung entsprechen und min. die elektrischen Werte und die Schutzart erfüllen.

Electrical connection

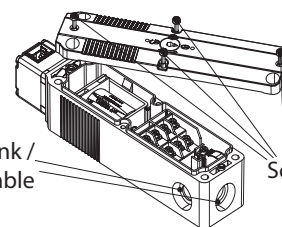
Electrical connection should only be carried out by authorized technical personnel.

Wiring

1. Lift off the cover after loosening the 4 screws (TX10).
2. Remove press-out blank by screwing in cable gland, remove plastic part.
3. Tighten the certified cable gland e.g. Lapp Skintop M20x1.5 in plastic with 6 Nm for connecting thread and cap nut.
4. The electrical contacts of the switching elements have M3.5 screw connections. See Section "Circuit symbol and interlocking" for contact assignments.
The connection requires a stranded flexible wire with ferrule with a cross section of 0.34 – 1.5 mm². Stripping length 6 - 7 mm, tightening torque of the contact screws 0.8 Nm.
5. Put on the cover.

Important! The auxiliary release must point to closed.

There must not be any connection wires between the cover and the enclosure. The tightening torque must be 80-90 Ncm.



Ausbruchwand / Press-out Blank /
Paroi avec partie enfonçable

Variants with plug and socket

When connecting the SLC via M12 plugs and sockets with A coding, please refer to the corresponding SLC data sheet for the pin assignment of the flush-type connector.

The cable connectors used for connection to the M12 chassis connectors and sockets in the SLC must correspond to the coding and meet at least the electrical values and the degree of protection.

Raccordement électrique

Le raccordement électrique ne doit être effectué que par un personnel qualifié autorisé.

Câblage

1. Retirer le couvercle après avoir desserré les 4 vis (TX10).
2. Ouvrir la paroi avec partie enfonçable en vissant le presse-câble à vis, puis retirer la partie en plastique.
3. Serrer le presse-étoupe certifié, par ex. Lapp Skintop M20x1,5 en plastique avec 6 Nm pour le filetage de raccordement et l'écrou borgne.
4. Les contacts électriques des éléments de contact sont fixés par des vis M3,5. Consulter la partie Symbole de commutation et schéma de connexion.
Le raccordement doit être réalisé par un fil flexible toron à manchon avec une section de conducteur de 0,34 à 1,5 mm². Longueur de dénudage 6 - 7 mm, couple de serrage des vis de contact 0,8 Nm.
5. Mettez le couvercle.

Important ! Le déverrouillage auxiliaire doit être orienté vers la fermeture.

Il ne doit pas y avoir de fils de connexion entre le couvercle et le boîtier.

Le couple de serrage doit être de 80-90 Ncm.

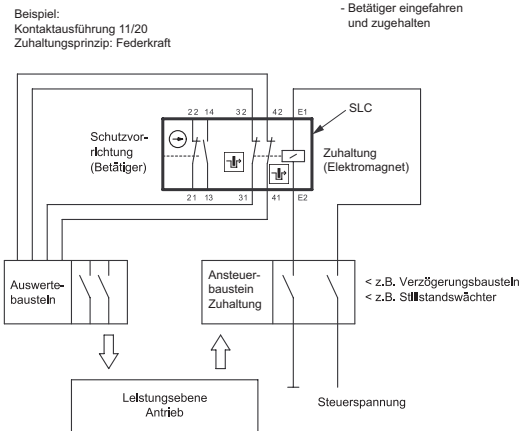
Schrauben / Screws / Vis

Variantes avec connecteur et prise femelle

Pour le raccordement du SLC via des connecteurs et prises femelle M12 avec codage A, se reporter à la fiche technique SLC correspondante pour l'affectation des broches du connecteur affleurant.

Les connecteurs de câbles utilisés pour le raccordement aux connecteurs de châssis M12 et aux prises femelles du SLC doivent correspondre au codage et respecter au moins les valeurs électriques et le degré de protection.

Systembeschreibung – Applikationsvorschlag mit redundanter Auslegung auch in der Leistungsebene

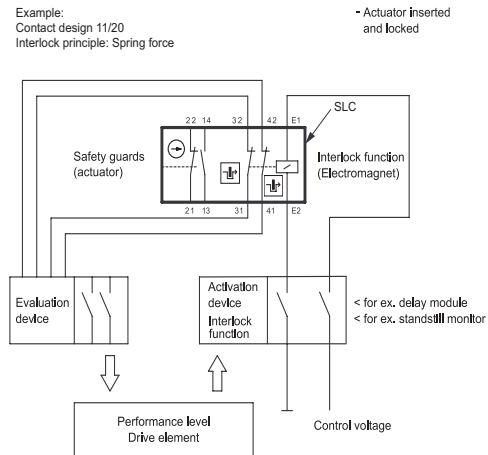


Anschlussbezeichnung	Kontakt	Überwachungsfunktion
E1, E2	Elektromagnet	Ver- / bzw. Entriegelung
13 - 14	Schließer	Schutzvorrichtung
21 - 22	Öffner	Schutzvorrichtung
31 - 32	Öffner	Zuhaltung
41 - 42	Öffner	Zuhaltung

Bei laufender Maschine und geschlossener Schutztür ist der Betätiger im Sicherheitsschalter eingeschoben und verriegelt. Dabei sind die Freigabepfade des Auswertebausteins geschlossen und der Freigabepfad des Ansteuerbausteins geöffnet.

Um Wartungsarbeiten hinter der Schutztür ausführen zu können, wird die Maschine durch den Bediener abgeschaltet. Dies bewirkt die Öffnung der Freigabepfade am Auswertebaustein und die Abschaltung der Leistungsebene der Maschine.

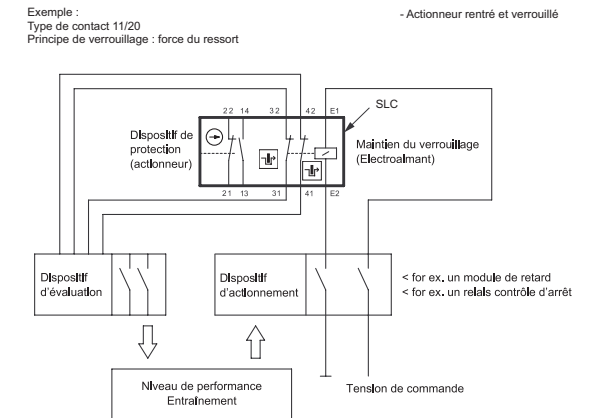
System description - Suggested application with redundant configuration also on the power level



Terminal designation	Contact	Monitoring function
E1, E2	Solenoid	Interlock / Release
13 - 14	NO contact	Guard
21 - 22	NC contact	Guard
31 - 32	NC contact	Guard locking
41 - 42	NC contact	Guard locking

The safety gate is closed while the machine is operating. The actuator is inserted in the safety switch and locked. The enable circuits on the evaluation module are closed and the enable circuit on the actuating module is open. It is necessary to reach behind the safety gate for maintenance purposes. The machine must be switched off by the operator beforehand. This causes the enable circuits on the evaluation module to open and the power level of the machine to be deactivated.

Suggestion d'application avec configuration redondante même en puissance



Marquage de connexion	Contact	Fonction de surveillance
E1, E2	Electroaimant	Verrouillage / Déverrouillage
13 - 14	Contact NO	Protecteur
21 - 22	Contact NF	Protecteur
31 - 32	Contact NF	Interverrouillage
41 - 42	Contact NF	Interverrouillage


Lorsque la machine est en marche et la porte de protection est fermée, l'actionneur est enfoncé et verrouillé dans l'interrupteur de sécurité. Les chemins de validation du composant d'évaluation sont alors fermés et le chemin de validation du composant d'amorçage est ouvert. L'opérateur doit mettre la machine hors tension avant tous travaux d'entretien derrière la porte de protection. Cela entraîne l'ouverture des chemins de validation du composant d'évaluation et la déconnexion du niveau de puissance de la machine.

Da die gefährbringende Bewegung der Maschine nicht unmittelbar abklingt, darf der Sicherheitsschalter den Betätiger erst nach Beendigung des Maschinennachlaufes freigegeben. Hierfür sorgt ein geeigneter Ansteuerbaustein wie z.B. ein Stillstandswächter oder ein Verzögerungsbaustein (Timer). Bei geöffneter Schutztür verhindern die Sicherheitskontakte (zwangstrennende Öffner) ein Wiederanlaufen der Maschine.

Die zusätzlichen Schließer können als Meldekontakte eingesetzt werden. Diese Funktionen dienen dann nicht der Sicherheit, sondern der Verfügbarkeit der Maschine.

Bei geeigneten Auswertebausteinen können die Schließer als zusätzliche Kontrolle in den Sicherheitskreis einbezogen werden.

Das Kontaktpaar zur Überwachung der Schutzvorrichtung ist formschlüssig durch den Betätiger geschaltet, so dass die Stellung der Schutztür unmittelbar erfasst wird.

 Das Kontaktpaar zur Zuhaltungsüberwachung ist formschlüssig mit dem Sperrriegel verbunden, so dass ein Versagen der Zuhalteeinrichtung von der sicherheitsgerichteten Steuerung erkannt wird.

Eine integrierte Fehlschließesicherung sorgt dafür, dass die Zuhaltung nur bei gestecktem Betätiger (geschlossene Schutzeinrichtung) aktiviert werden kann.

Hinweis

Werden Zuhaltungen / Positionsschalter mit mechanischen Sicherheitskontakten hintereinander geschaltet, dann wird der Performance Level ggf. reduziert.


Für solche Applikationen ist die ISO 14119 und der TR 24119 anzuwenden.

Since the hazardous movement of the machine is not stopped immediately, the safety switch must not enable the actuator until the machine afterrunning has finished. This is ensured by a suitable actuating module such as a zero-speed relay or a delay module (timer). The safety contacts (positively driven NC contact) prevent the machine from restarting when the safety gate is open.

The additional NO contacts can be used as signalling contacts. In this case, these contact functions serve to improve the availability of the machine rather than safety.

If suitable evaluation modules are available, the NO contacts can be incorporated in the safety circuit as additional monitoring devices.

The contact pair used for monitoring is positively switched by the actuator, so that the position of the safety gate is sensed directly.

 The contact pair used for monitoring the locking device is positively connected to the locking bar so that a failure of the latching device is detected by the fail-safe controller.

An integrated fail-safe lock ensures that the guard locking can only be activated when the actuator is plugged in (closed guard).

Note

If locking guards/position switches with mechanical safety contacts are connected in series, the performance level may be reduced.


For such applications ISO 14119 and TR 24119 must be applied.

Étant donné que le mouvement dangereux de la machine ne s'arrête pas immédiatement, l'interrupteur de sécurité doit valider l'actionneur qu'une fois la marche à vide de la machine terminée. Un composant d'amorçage approprié comme, par ex., un contrôleur d'arrêt ou un composant temporisateur (minuterie) est chargé de cette opération. Lorsque la porte de protection est ouverte, les contacts de sécurité (contacts à ouverture à coupure obligatoire) empêchent une remise en marche de la machine.

Les contacts de fermeture supplémentaire peuvent être utilisés comme des contacts d'état. Ces fonctions ne contribuent pas seulement à garantir la sécurité, mais aussi un fonctionnement sûr de la machine.

En cas de composants d'évaluation adaptés, les contacts de fermeture peuvent servir au contrôle supplémentaire dans le circuit de sécurité.

Le couple de contact de surveillance du dispositif de sécurité est commuté mécaniquement par l'actionneur, si bien que la position de la porte de protection est immédiatement saisie.

 Le couple de contact de surveillance des moyens de blocage est relié mécaniquement avec le verrou de sûreté, si bien qu'une panne du dispositif de verrouillage de la commande orientée vers la sécurité est identifiée.

Un verrouillage de sécurité intégré garantit que l'interverrouillage ne peut être activé que lorsque l'actionneur est enfoncé (protecteur fermé).

Renseignement

Si des verrouillages / interrupteurs de position avec contacts de sécurité mécaniques sont montés en série, le niveau de performance peut être réduit.

Pour de telles applications, les normes ISO 14119 et TR 24119 doivent être appliquées.

Elektrische Daten / Electrical data / Caractéristiques électriques

Schutzklasse / Protection class / Classe de protection

□ II

Schaltelemente / Switching elements / Éléments de commutation

Bemessungsisolationsspannung / Rated insulation voltage / Tension assignée d'isolement

U_i 250 V

Steckverbinder M12 / Plug connector M12 /
Connecteur M12

30 V

Bemessungsstoßspannungsfestigkeit / Rated impulse withstand voltage /
Tension assignée de tenue aux chocs

U_{imp} 2,5 kV

0,8 kV

Bemessungsbetriebsspannung / Rated operational voltage / Tension assignée d'emploi

U_e 240 V AC / 24 V AC/DC

24 V AC/DC

Konv. thermischer Strom / Conventional thermal current / Courant thermique conv.

I_{the} 5 A

2 A

Gebrauchskategorie nach IEC / Utilization category acc. to IEC / Catégorie d'usage selon la IEC

AC-15, U_e / I_e 240 V / 1,5 A
DC-13, U_e / I_e 24 V / 1,5 A; 250 V / 0,11 A

DC-13, U_e / I_e 24 V / 1,5 A

Gebrauchskategorie nach UL/CSA / Utilization category acc. to UL/CSA / Catégorie d'usage selon la UL/CSA

B300 / R300 (same polarity)

30 V / 2 A general use

Zwangsöffnung / Direct opening action / Ouverture forcée

→

nach / acc. to / selon la norme IEC/EN 60947-5-1, Anhang K / Annex K / Annexe K

Kurzschlusschutzeinrichtung / Short-circuit protective device / Dispositif de protection contre les courts-circuits

4 A gG

2 A gG

Bedingter Bemessungskurzschlussstrom / Rated conditional short-circuit current /
Courant assignée de court-circuit conditionnel

400 A

400 A

Elektromagnete / Solenoid / Electroaiman

Einschaltdauer / Duty cycle / Durée d'enclenchement

100% ED (an/to/at E1, E2)

100% ED (an/to/at E1, E2)

Wärmeklasse / Temperature class / Classe d'isolation thermique

F (155 °C)

F (155 °C)

Dauerleistung / Permanent power consumption / Puissance continue

24 V AC / DC: 6,7 VA (W); 120 V AC: 7 VA (W);
230 V AC: 7,1 VA (W)

24 V DC: 6,7 VA (W)

Betätigungs-Schaltspiele permanent / Operating cycles, permanent / Jeux de commutation
d'actionnement permanents

10 / min.

10 / min.

Betriebsspannung / Operating voltage / Tension de service

siehe Benennung / see type description / voir désignation

Mechanische Daten / Mechanical data / Caractéristiques mécaniques			
Gehäuse / Enclosure / Boîtier	Polyamid PA66/6 GF FR (UL94-V0)	Polyamide PA66/6 GF FR (UL94-V0)	Polyamide PA66/6 GF FR (UL94-V0)
Deckel / Cover / Couvercle	Polyamid PA66/6 GF FR (UL94-V0)	Polyamide PA66/6 GF FR (UL94-V0)	Polyamide PA66/6 GF FR (UL94-V0)
Betätigungskopf / Actuator head / Tete de l'actionneur	GD-Zn / Oberfläche: Nickel	Die-cast zinc / Surface: nickel	Zamac / Surface: nickel
M12 Buchse integriert / M12 socket integrated / prise femelle M12 intégré	Messing	Brass	Laiton
Betätigung / Operation / Actionnement	Separater Betätiger	Separate actuator	Actionneur séparé
Mindestbetätigungsradius / Minimum actuating radius / Rayon d'actionnement minimum	R _{min} siehe Abschnitt Anfahrradien	see section approach radii	voir section rayon d'approche
Anfahrsgeschwindigkeit / Approach speed / Vitesse de démarrage	V _{max} 0,5 m/s	0.5 m/s	0,5 m/s
Auszugskraft / Extraction force / Force de déchargement	≤ 10 N	≤ 10 N	≤ 10 N
höchste gemessene Prüfkraft / highest measured test force / la force d'essai mesurée la plus élevée	F _{1max} 2800 N (EN ISO 14119)	2800 N (EN ISO 14119)	2800 N (EN ISO 14119)
Zuhaltekraft / Holding Force / Force de interverrouillage	F _{Zh} 1500 N (EN ISO 14119)	1500 N (EN ISO 14119)	1500 N (EN ISO 14119)
Umgebungstemperatur / Ambient air temperature / Température ambiante	-25 °C bis +55 °C	-25 °C to +55 °C	-25 °C à +55 °C
Lagertemperatur / Storage temperature / Température de stockage	-35 °C bis +80 °C	-35 °C to +80 °C	-35 °C à +80 °C
Schwingen kontinuierlich / Continuous vibration / Vibrations continue			
Prüfnorm / Test standard / Norme d'essai	DIN EN 60068-2-6	DIN EN 60068-2-6	DIN EN 60068-2-6
Frequenzbereich / Frequency range / Gamme de fréquences	10 - 150 Hz	10 - 150 Hz	10 - 150 Hz
Amplitude / Amplitude / Amplitude	(0,35 mm/5 g) am Bezugspunkt	(0,35 mm/5 g) at the reference point	(0,35 mm/5 g) au point de référence
Anzahl der Frequenzzyklen / Frequency cycle count / Nombre de cycles de fréquence	20	20	20
Schocken 1 / Shock 1 / Choc 1			
Prüfnorm / Test standard / Norme d'essai	DIN EN 60068-2-27	DIN EN 60068-2-27	DIN EN 60068-2-27
Schockamplitude / Shock amplitude / Amplitude du choc	30 g	30 g	30 g
Schockdauer / Shock duration / Durée du choc	11 ms	11 ms	11 ms
Anzahl der Schocks / Number of shocks / Nombre de chocs	3	3	3
Schocken 2 / Shock 2 / Choc 2			
Prüfnorm / Test standard / Norme d'essai	DIN EN 60068-2-27	DIN EN 60068-2-27	DIN EN 60068-2-27
Schockamplitude / Shock amplitude / Amplitude du choc	10 g	10 g	10 g
Schockdauer / Shock duration / Durée du choc	16 ms	16 ms	16 ms
Anzahl der Schocks / Number of shocks / Nombre de chocs	1000	1000	1000

Schaltfunktion / Contact function / Fonction de commutation	siehe Benennung	see type description	voir désignation
Schaltprinzip / Switching principle / Principe de commutation	4 Schleichschaltglieder	4 slow-action contacts	4 contacts à rupture lente
Mechanische Lebensdauer / Mechanical life / Durée de vie mécanique	1 x 10 ⁶ Schaltspiele	1 x 10 ⁶ Switching cycles	1 x 10 ⁶ Opérations
Befestigung / Assembly / Fixation	4 x M5 (Anzugsdrehmoment 2 Nm)	4 x M5 (Tightening torque 2 Nm)	4 x M5 (Couple de serrage 2 Nm)
Anschlussart / Connection / Type de raccordement (je nach Ausführung / depending on version / en fonction de version)	Schraubanschluss (M3,5; Antrieb Pozi 2; Anzugsdrehmoment 80 Ncm)	Screw connection (M3.5; drive Pozi 2; tightening torque 80 Ncm)	Raccordement vissé (M3,5 ; entraînement Pozi 2 ; couple de serrage 80 Ncm)
Stecker / Plug / Connecteur	(siehe Datenblatt)	(see data sheet)	(voir fiche technique)
Leiterquerschnitte / Conductor cross-sections / Sections des conducteurs	0,34 – 1,5 mm ² flexibel	0.34 – 1.5 mm ² flexible	0,34 – 1,5 mm ² souple
Kabeleinführung / Cable entrance / Mise en place du câble	M20x1,5; siehe Benennung Für „field installations“ im UL/CSA Bereich. Verwendung von CU-Anschlusskabeln, die nach NEC (NFPA 70/79) und CEC (CSA C22.1) ausgelegt sind.	M20x1.5; see type description For „field installations“ in the UL/CSA area. Use of CU connection cables designed in accordance with NEC (NFPA 70/79) and CEC (CSA C22.1).	M20x1,5; voir désignation, Pour les „field installations“ dans la zone UL/CSA. Utilisation de câbles de raccordement CU conçus conformément à la norme NEC (NFPA 70/79) et CEC (CSA C22.1).
Einbaulage / Installation position / Position de montage	beliebig	any	libre
Schutzart / Protection type / Degré de protection	IP 67 nach IEC/EN 60529 (mit geeigneter Verschraubung)	IP 67 according to IEC/EN 60529 (with suitable screw connection)	IP 67 selon CEI/EN 60529 (avec raccordement vissé approprié)
Indoor use only	Type 6 (UL 50 E / CSA C22.2)	Type 6 (UL 50 E / CSA C22.2)	Type 6 (UL 50 E / CSA C22.2)

Kennzahlen für funktionale Sicherheit / Characteristics for functional safety / Caractéristiques de la sécurité fonctionnelle

B10d (elektrisch und mechanisch / electrical und mechanical / électrique et mécanique) 2 x 10⁶ Zyklen / cycles / cycles (bei / @ / à DC-13; 24 V; I_{e2} = 0,1 A)

Vorschriften / Standards / Directives


DIN EN 60947-5-1
 UL 508 18th Edition, CSA-C22.2 No.14-18
 GS-ET-19 (DGUV)
 DIN EN ISO 14119
 DIN EN ISO 13849-1

EU-Konformität / EU Conformity / Conformité UE


2006/42/EG (Maschinenrichtlinie)

 2006/42/EC
(Safety-of-Machinery-Directive)

 2006/42/CE
(Directive de sécurité des machines)


 2012/19/EU (EU-WEEE II);
WEEE-Reg.-Nr. DE 50560927

 2012/19/EU (EU-WEEE II);
WEEE-Reg. No. DE 50560927

 2012/19/EU (EU-WEEE II); Numéro
d'enregistrement WEEE DE 50560927

UK-Konformität / UK Conformity / Conformité UK


Supply of Machinery (Safety) Regulations 2008, 2008 No. 1597

Zulassungen / Approvals / Homologations

siehe Geräteeikett / see device label / voir l'étiquette de l'appareil

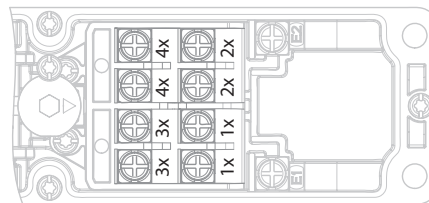
 DGUV; cCSA_{US}; CCC

Ordnungsziffer der Schaltglieder

Zählfolge der Schaltglieder siehe Darstellung

Code number of the switching elements

Counting sequence of the switching elements see illustration



Bei Verwendung von festen Anschlusskabeln, muss die Kennzeichnung der Schaltglieder des Klemmblocks im Schaltplan des Kabelanschlusses identisch sein.

If fixed connection cables are used, the identification of the switching elements of the terminal block in the wiring diagram of the cable connection must be identical.

Numéro de code des éléments de commutation

Déroulement du comptage des éléments de commutation voir illustration

En cas d'utilisation de câbles de raccordement fixes, l'identification des éléments de commutation du bornier dans le schéma de raccordement du câble de raccordement doit être identique.

Schaltsymbol und Verriegelung

Circuit symbol and interlocking

Symbole de commutation et verrouillage

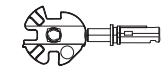
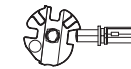
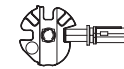
Die abgebildete Kontaktvariante und Nummerierung ist beispielhaft für SLC-F-024-11/11-R1 dargestellt und dient der Erklärung der Kontaktposition je Schaltverhalten! /
The contact variant and numbering shown is an example for SLC-F-024-11/11-R1 and serves to explain the contact position for each switching action! /
La variante de contact et la numérotation indiquées sont un exemple pour SLC-F-024-11/11-R1 et servent à expliquer la position du contact pour chaque action de commutation!

Trennende Schutzeinrichtung geschlossen und zugehalten / Guard closed and locked / Protecteur fermé et verrouillé

Trennende Schutzeinrichtung geschlossen und nicht zugehalten / Guard closed and not locked / Protecteur fermé et non verrouillé

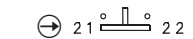
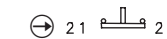
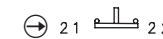
Trennende Schutzeinrichtung nicht geschlossen und nicht zugehalten / Guard not closed and not locked / Protecteur non fermé et non verrouillé

Mechanische Funktion / Mechanical operation / Fonction mécanique

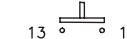
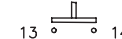


Schutzeinrichtung (Türkontakt) / Guard (door contact) / Protecteur (contact de porte) (D)

Öffner / NC / NF

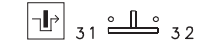
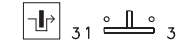
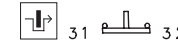


Schließer / NO / NO

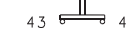
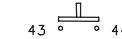


Zuhaltung / Guard locking / Interverrouillage (L)

Öffner / NC / NF



Schließer / NO / NO



Betätigungsart der Zuhaltung: SLC-F...

Federkraft (Bild 5 a EN ISO 14119)

Die Schutzeinrichtung ist bei Energie AUS durch Federkraft zugehalten. Bei Energie EIN (Elektromagnet unter Spannung), wird die Zuhaltung entsperrt.

Actuation type of the guard locking: SLC-F...

Spring force (Figure 5 a EN ISO 14119)

The guard is closed by spring force when the energy is OFF. With energy ON (solenoid under voltage), the guard locking is unlocked.

Type d'actionnement de l'interverrouillage : SLC-F...

Force du ressort (Figure 5 a EN ISO 14119)

Le protecteur est fermé par la force du ressort lorsque l'énergie est OFF. Avec l'énergie ON (solénoïde sous tension), l'interverrouillage est déverrouillé.

Betätigungsart der Zuhaltung: SLC-M...

Energie EIN (Bild 5 b EN ISO 14119)

Die Schutzeinrichtung ist bei Energie EIN (Elektromagnet unter Spannung) zugehalten. Bei Energie AUS, wird die Zuhaltung entsperrt.

Actuation type of the guard locking: SLC-M...

Energy ON (Figure 5 b EN ISO 14119)

The guard is closed when energy is ON (solenoid under voltage). When the power is OFF, the guard locking is unlocked.

Type d'actionnement de l'interverrouillage : SLC-M...

Energie ON (Figure 5 b EN ISO 14119)

Le protecteur est fermé lorsque l'énergie est sur ON (électroaimant sous tension). Lorsque l'alimentation est OFF, l'interverrouillage est déverrouillé.

Mechanische Entriegelungen

⚠ Vor Wiederaufnahme des Normalbetriebes ist die Schutzfunktion der Hilfsentriegelung wieder herzustellen!

Hilfsentriegelung

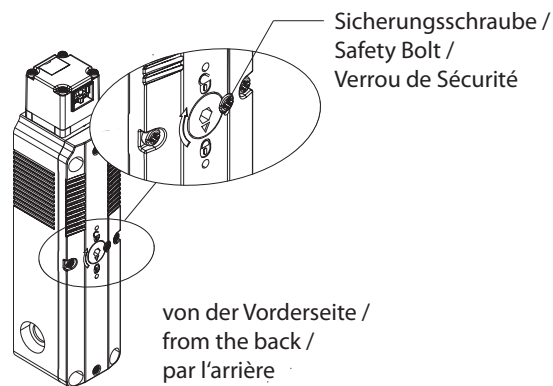
1. Sicherungsschraube (TX10) lösen.
2. Entriegelung mit Innensechskant (SW 4) um 90° drehen. Der Betätiger kann jetzt ausgefahren werden. Entriegelung zurückdrehen.
3. Sicherungsschraube eindrehen und mit Sicherungslack versiegeln. (M = 0,5 Nm)



Die Hilfsentriegelung darf nur bei Versagen der Zuhaltung mit Innensechskant SW 4 betätigt werden.

Die Zugangsstelle muss nach der Montage versiegelt werden (z.B. durch Sicherungslack).

Die Kontakte  werden geöffnet.



Mechanical releases

⚠ Before restarting normal operations, the protective function of the auxiliary release must be guaranteed!

Auxiliary release

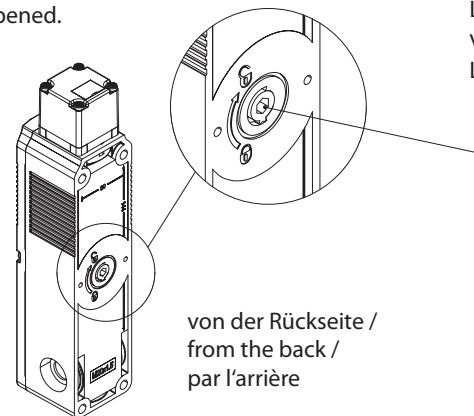
1. Undo lock screw (TX10).
2. Turn release element by 90° with hexagon socket (SW 4). The actuator can now be withdrawn. Turn release element back to original position.
3. Screw in lock screw and seal with screw locking compound. (M = 0.5 Nm)



The auxiliary release should only be operated by means of the WAF 4 hexagon socket if the latching device fails.

The access point must be sealed after installation (e.g. with locking compound).

The contacts  are opened.



Déverrouillages mécaniques

⚠ Avant de recommencer les opérations normales, la fonction de protection du déverrouillage auxiliaire doit être assurée!

Déverrouillage auxiliaire

1. Desserrer la vis (TX10) de fixation.
2. Faire basculer le déverrouillage avec le six pans creux (SW 4) de 90°. Il est maintenant possible de faire sortir l'actionneur. Tournez l'élément de déverrouillage dans sa position d'origine.
3. Visser la vis de fixation et la sceller avec le vernis de scellement spécial. (M = 0,5 Nm)



Le déverrouillage auxiliaire ne doit être actionné qu'en cas de panne de l'interverrouillage avec le six pans creux (ouverture de clé de 4).

Le point d'accès doit être scellé après la pose (par ex. avec du vernis de scellement).

Les contacts  sont ouverts.

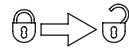
Notentsperrung - Fluchtririegelung (R3/R6)



Abb.1 / Fig. 1 / fig. 1

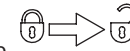
Entsperren (Abb.1):
Drehelement um 90° im Uhrzeigersinn drehen.

Der Betätiger kann jetzt ausgefahren werden.



Releasing (Fig.1):
Turn release element by 90° in clockwise direction.

The actuator can now be withdrawn.



Déverrouillage (fig.1):
Tourner l'élément de déverrouillage de 90° dans le sens des aiguilles d'une montre.
Il est maintenant possible de faire sortir l'actionneur.

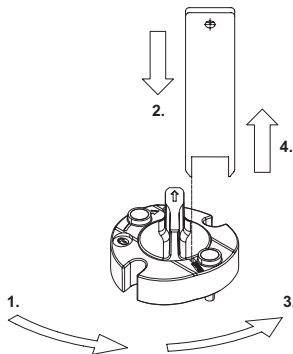
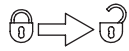
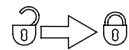


Abb. 2 / Fig. 2 / fig. 2

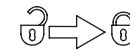
Zurücksetzen (Abb.2):
1. Drehelement gegen den Uhrzeigersinn bis zur Markierung „Reset“ drehen.

2. Schlüssel einstecken.
3. Drehelement gegen den Uhrzeigersinn bis zum Anschlag drehen.
4. Schlüssel abziehen.



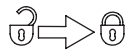
Resetting (Fig.2):
1. Turn release element in anticlockwise direction up to the „Reset“ mark.

2. Insert key.
3. Turn release element as far as it will go in anticlockwise direction.
4. Remove key.



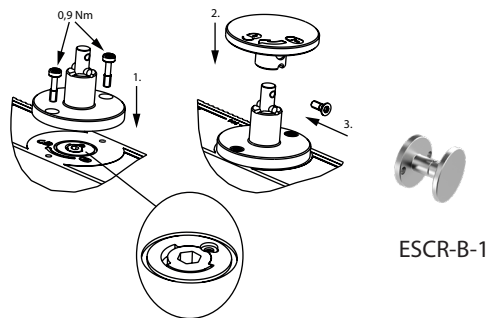
Retour en position initiale (fig.2):
1. Tourner l'élément de déverrouillage dans le sens inverse des aiguilles d'une montre jusqu'au repère « Reset ».

2. Insérer la clé.
3. Tourner l'élément de déverrouillage dans le sens inverse des aiguilles d'une montre jusqu'en butée.
4. Enlever la clé.



Fluchtririegelung (R5)

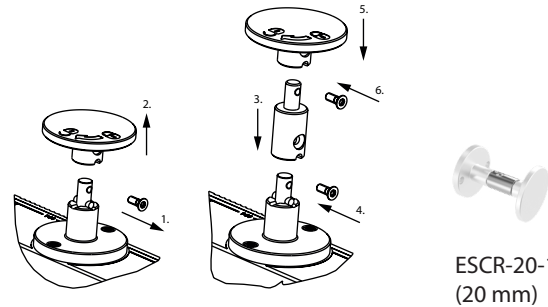
Montage der Fluchtririegelung und Verlängerung



ESCR-B-1

Escape release (R5)

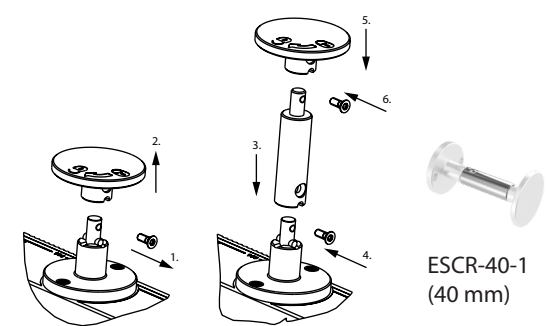
Escape release and extension assembly



ESCR-20-1
(20 mm)

Déverrouillage de secours (R5)

Déverrouillage de secours et de l'extension



ESCR-40-1
(40 mm)

Bauteil / Component / Composant	Material	Material	Matériau
Notensperrung / Emergency release / Déverrouillage d'urgence	Polyamid PA66/6 GF FR	Polyamide PA66/6 GF FR	Polyamide PA66/6 GF FR
Schlüssel / Key / Clé	Edelstahl (Niro)	Stainless steel	Acier inoxydable
Fluchtentriegelung / Escape release / Déverrouillage de secours	Aluminium / Edelstahl (Niro)	Aluminium / Stainless steel	Aluminium / Acier inoxydable
Verlängerung / Extension / Extension	Aluminium / Edelstahl (Niro)	Aluminium / Stainless steel	Aluminium / Acier inoxydable



Das Schaltgerät kann außerhalb des Gefahrenbereichs als Notensperrung und innerhalb des Gefahrenbereichs als Fluchtentriegelung eingesetzt werden.

Die Bedienbarkeit des Stellteils muss sichergestellt sein.

Die Anforderungen der EN ISO 14119 müssen eingehalten werden.

Siehe auch Seite 12.

Die Kontakte  werden geöffnet.



The switching device can be used as an emergency release outside the danger zone and as an escape release inside the danger zone.

Operability of the control element must be ensured.

The requirements of EN ISO 14119 must be observed.

See also page 12.

The contacts  are opened.



Le commutateur peut être utilisé comme déverrouillage d'urgence en dehors de la zone de danger et également comme déverrouillage pour évacuation d'urgence dans la zone de danger.

La facilité d'utilisation de l'élément de commande doit être garantie.

Les exigences de la norme EN ISO 14119 doivent être respectées.

Cf. également page 12.

Les contacts  sont ouverts.

Instandhaltung / Wartung

Das Schaltgerät ist wartungsfrei.

Für einen störungsfreien und langlebigen Betrieb müssen in regelmäßigen Abständen Überprüfungen durchgeführt werden:

- fester Sitz aller Komponenten
- sichere Schaltfunktion
- Zustand aller Dichtelemente
- starke Verschleißspuren

Bei festgestellten Mängeln muss das komplette Schaltgerät ausgetauscht werden.

Die Einführöffnung ist gegen Eindringen und Festsetzen von Fremdkörpern (z.B.: Späne, Stäube, ...) zu schützen.

Maintenance / Service

The switching device is maintenance free.

To assure a failure-free and long service life the following checks have to be carried out in regular intervals:

- Firm fit of all components
- Assured switch function
- Condition of all seals
- Heavy wear and tear

In case that a failure is detected the whole switching device must be replaced.

The actuator opening must be protected to prevent the penetration and accumulation of foreign particles (e.g. metal chips, dust, ...).

Entretien / Maintenance

Le commutateur ne nécessite aucun entretien.

Il est nécessaire de contrôler ce qui suit à intervalles réguliers pour garantir un fonctionnement parfait et durable du dispositif :

- Assise correcte de toutes les pièces
- Fonction de commutation correcte
- État de tous les éléments d'étanchéité
- Absence de traces importantes d'usure

Remplacer le commutateur, dans son ensemble, en cas de défauts constatés.

Protéger l'ouverture d'entrée contre la pénétration et le dépôt de corps étrangers (comme, par ex. des copeaux, de la poussière, etc.).



EU/UK-Konformitätserklärung / EU/UK-Declaration of Conformity / UE/UK-Déclaration de conformité

Diese Konformitätserklärung entspricht der europäischen Norm DIN EN ISO/IEC 17050-1: Konformitätsbewertung – Konformitätserklärung von Anbietern – Teil 1: Allgemeine Anforderungen. Die Grundlage der Kriterien sind internationale Dokumente, insbesondere ISO/IEC-Leitfaden 22, 1982, Informations on manufacturer's declaration of conformity with standards or other technical specifications. Die deutsche Sprachfassung ist die Originalkonformitätserklärung. Bei anderen Sprachen handelt es sich um die Übersetzung der Originalkonformitätserklärung.

This Declaration of Conformity is suitable to the European Standard EN ISO/IEC 17050-1: Conformity assessment – Supplier's declaration of conformity – Part 1: General requirements. The basis for the criteria has been found in international documentation, particularly in: ISO/IEC Guide 22, 1982, Informations on manufacturer's declaration of conformity with standards or other technical specifications. The original Declaration of Conformity is the German language version. Other languages are a translation of the original Declaration of Conformity.

Cette déclaration de conformité correspond au Norme Européenne EN ISO/IEC 17050-1: Évaluation de la conformité – Déclaration de conformité du fournisseur – Partie 1: Exigences générales. La base des directives sont des documents internationaux répondant à ISO/IEC-Guide 22, 1982, Informations on manufacturer's declaration of conformity with standards or other technical specifications. La version allemande est la langue d'origine de la déclaration de conformité. Les autres langues ne sont qu'une traduction de la déclaration de conformité en langue allemande.

Wir / We / Nous

BERNSTEIN AG

(Name des Anbieters) / (Supplier's name) / (Nom du fournisseur)

Hans-Bernstein-Straße 1

D-32457 Porta Westfalica

(Anschrift) / (Address) / (Adresse)

erklären in alleiniger Verantwortung, dass das (die) Produkt(e):
declare under our sole responsibility that the product(s):
déclarons sous notre seule responsabilité que le(s) produit(s):

Typ / Type / Type: SLC...

... (siehe Betriebs- und Montageanleitung / refer to Installation and Operating Instructions / voir Instructions de service et de montage)

(Bezeichnung, Typ oder Modell, Los-, Chargen- oder Serien-Nr., möglichst Herkunft und Stückzahl)
(Name, type ou modèle, n° de lot, d'échantillon ou de série, éventuellement les sources et le nombre d'exemplaires)

mit folgenden Richtlinien übereinstimmt (übereinstimmen):
is (are) in conformity with the following directives:
est (sont) conforme(s) aux directives européennes:

EU Richtlinie / EU Directive / UE Directive
Maschinenrichtlinie / Safety-of-Machinery-Directive 2006/42/EC


UK Richtlinie / UK Directive / UE Directive
Supply of Machinery (Safety) Regulations 2008: 2008 No. 1597

Dies wird nachgewiesen durch die Einhaltung folgender Norm(en):
This is documented by the accordance with the following standard(s):
Notre justification est l'observation de la (des) norme(s) suivante(s):

DIN EN 60947-5-1:2018-03

Name und Anschrift Bevollmächtigter Dokumentation:
Name and address of authorized agent documentation:
Nom et adresse de la documentation autorisée:

Herr Wolfgang Vogt
D-32457 Porta Westfalica, Hans-Bernstein-Straße 1


i. V. Wolfgang Vogt
Compliance Officer Product
(Name, status, signature)
(Nom, fonction, signature)

Porta Westfalica, 2022-03-10
(Ort und Datum der Ausstellung)
(Place and date of issue)
(Date et lieu)

Haftungsausschluss

Bei Verletzung der Anweisungen (bestimmungsgemäßer Gebrauch, Sicherheitshinweise, Montage und Anschluss durch geschultes Personal, Prüfung auf sichere Funktion) erlischt die Herstellerhaftung.

Liability Disclaimer

By breach of the given instructions (concerning the intended use, the safety instructions, the installation and connection through qualified personnel and the testing of the safety function) manufacturer's liability expires.

Exclusion de la responsabilité

La responsabilité du fabricant est annulée si les instructions ne sont pas respectées (emploi conforme à l'utilisation prévue, consignes de sécurité, montage et branchement effectués par un personnel ayant reçu la formation nécessaire, contrôle de la sécurité de fonctionnement).

Die deutsche Sprachfassung ist die Originalbetriebs- und Montageanleitung. Bei anderen Sprachen handelt es sich um die Übersetzung der Originalbetriebs- und Montageanleitung.

The original operating and installation instructions are the German language version. Other languages are a translation of the original operating and installation instructions.

La version allemande est la langue d'origine des instructions de service et de montage. Les autres langues ne sont qu'une traduction des instructions de service et de montage en langue allemande.