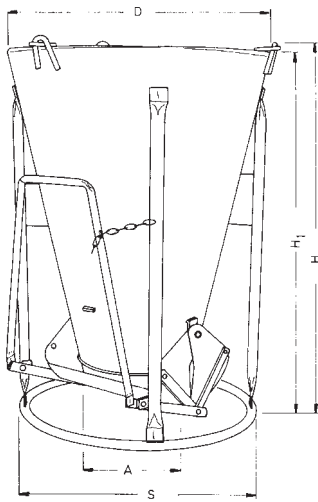




FE 1015 (H) Betonsilo

konische Form mit geradem Auslauf, leichtere Ausführung mit Hebel- oder Handradbetätigung des Patentverschlusses. Wahlweise mit angeschweißter Kette oder Bügel.

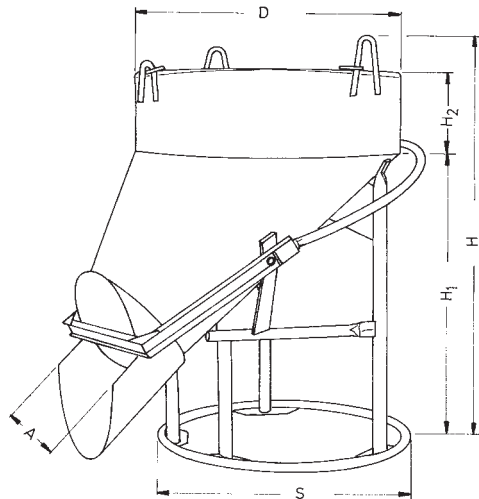


Typ	Inhalt	D	S	A	H1	H	HB	Gew.
1015.1	150	700	800	340	880	940	1380	60
1015.2	200	750	800	340	1030	1090	1460	62
1015.3	250	870	940	420	1080	1140	1480	82
1015.4	300	900	940	420	1100	1160	1500	88
1015.5	350	920	940	420	1120	1180	1520	92
1015.6	375	950	940	420	1250	1310	1740	100
1015.7	400	950	940	420	1280	1340	1770	108
1015.8	500	970	1040	420	1410	1470	1910	152
1015.9	600	1000	1040	420	1440	1500	1940	165
1015.10	750	1240	1270	480	1370	1430	2110	195
1015.11	800	1260	1270	480	1380	1440	2120	200
1015.12	1000	1350	1270	480	1350	1590	2220	232



FE 1022 (H) Betonsilo

runde Form mit seitlichem Auslauf, mit Hebel- oder Handradbetätigung, leichtere Ausführung mit angeschweißter geprüfter Kette oder Bügel.

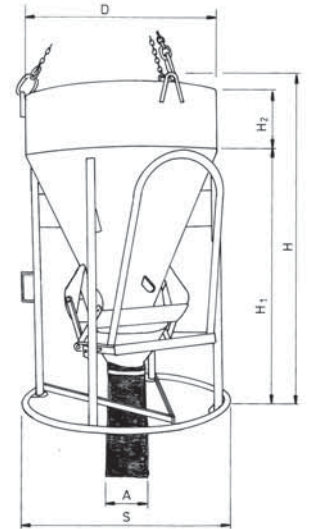


Typ	Inhalt	D	S	A	H1	H2	H	HB	Gew.
1022.1	150	820	820	380	940	100	1140	1410	68
1022.2	200	820	820	380	940	200	1240	1510	71
1022.3	250	820	820	380	940	250	1290	1590	98
1022.4	300	820	820	380	940	300	1340	1640	102
1022.5	350	970	970	420	1150	180	1430	1730	105
1022.6	375	970	970	420	1150	200	1450	1750	110
1022.7	400	970	970	420	1150	220	1470	1770	115
1022.8	500	970	970	420	1150	350	1600	2000	120
1022.9	600	970	970	420	1150	380	1630	2030	135
1022.10	750	1150	1150	480	1270	350	1720	2100	159
1022.11	800	1150	1150	480	1270	400	1770	2150	165
1022.12	1000	1300	1340	500	1330	350	1780	2300	181



FE 1016 L (H) Betonsilo

zylindrisch konische Form mit geradem Schlauchanschlußauslauf, leichtere Ausführung mit Hebel- oder Handradbetätigung des Patentverschlusses. Mit angeschweißter geprüfter Kette, Haken oder Bügel.



Typ	Inhalt	D	S	A	H1	H2	H	HB	Gew.
1016L.1	150	980	980	wahl	1200		1260	1810	55
1016L.2	200	980	980	wahl	1200	100	1360	1910	65
1016L.3	250	1040	1040	wahl	1350		1410	1910	85
1016L.4	300	1040	1040	wahl	1350	100	1510	2010	90
1016L.5	350	1040	1040	wahl	1350	120	1530	2030	100
1016L.6	375	1040	1040	wahl	1350	150	1560	2020	110
1016L.7	400	1040	1040	wahl	1350	200	1610	2070	120
1016L.8	500	1040	1040	wahl	1350	300	1710	2170	150
1016L.9	600	1040	1040	wahl	1350	400	1810	2270	160
1016L.10	750	1400	1400	wahl	1350	250	1660	2300	200
1016L.11	800	1400	1400	wahl	1350	300	1710	2350	200
1016L.12	1000	1400	1400	wahl	1350	400	1810	2450	240

A wahlweise: Ø 150, Ø 200 oder Ø 300 mm