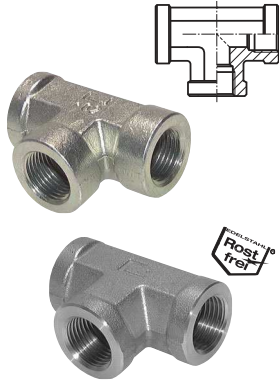


T-Stücke - IG

2

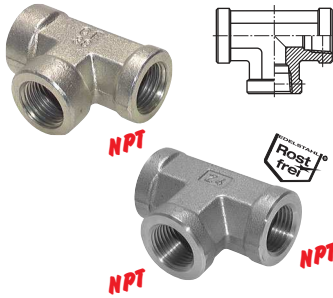


T-Stücke mit Innengewinde

bis 350 bar

Typ	Typ	Gewinde	PN*
Stahl verzinkt	V4A		
T 18 HD	T 18 HD ES	G 1/8"	350 bar
T 14 HD	T 14 HD ES	G 1/4"	350 bar
T 38 HD	T 38 HD ES	G 3/8"	250 bar
T 12 HD	T 12 HD ES	G 1/2"	225 bar
T 34 HD	T 34 HD ES	G 3/4"	200 bar
T 10 HD	T 10 HD ES	G 1"	160 bar
T 114 HD	T 114 HD ES	G 1 1/4"	160 bar
T 112 HD	---	G 1 1/2"	160 bar
T 20 HD	---	G 2"	100 bar

* in Versuchen mit Hydrauliköl ermittelte Richtwerte mit 4-facher Sicherheit, im Einzelfall bitte anfragen

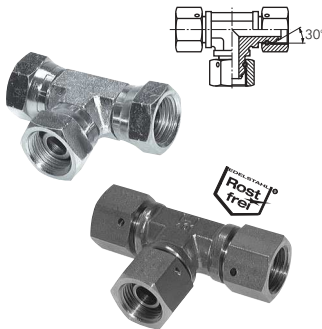


T-Stücke mit NPT-Gewinde (innen)

bis 345 bar

Typ	Typ	Gewinde	PN*
Stahl verzinkt	V4A		
T 18 NPT	T 18 NPT ES	NPT 1/8"	345 bar
T 14 NPT	T 14 NPT ES	NPT 1/4"	275 bar
T 38 NPT	T 38 NPT ES	NPT 3/8"	210 bar
T 12 NPT	T 12 NPT ES	NPT 1/2"	210 bar
T 34 NPT	T 34 NPT ES	NPT 3/4"	170 bar
T 10 NPT	T 10 NPT ES	NPT 1"	140 bar

* in Versuchen mit Hydrauliköl ermittelte Richtwerte mit 4-facher Sicherheit, im Einzelfall bitte anfragen

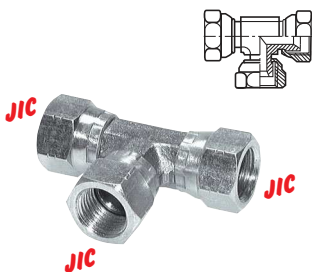


T-Verschraubungen mit G-Gewinde (60° Universaldichtkegel, innen)

bis 400 bar

Typ	Typ	Gewinde	PN*
Stahl verzinkt	V4A		
TV 18	TV 18 ES	G 1/8"	400 bar
TV 14	TV 14 ES	G 1/4"	400 bar
TV 38	TV 38 ES	G 3/8"	400 bar
TV 12	TV 12 ES	G 1/2"	300 bar
TV 34	TV 34 ES	G 3/4"	175 bar
TV 10	TV 10 ES	G 1"	150 bar
TV 114	TV 114 ES	G 1 1/4"	150 bar
TV 112	TV 112 ES	G 1 1/2"	125 bar
TV 20	TV 20 ES	G 2"	75 bar

* in Versuchen mit Hydrauliköl ermittelte Richtwerte mit 4-facher Sicherheit, im Einzelfall bitte anfragen



T-Verschraubungen mit JIC-Gewinde (innen)

bis 310 bar

Typ	Gewinde	PN*
Stahl verzinkt		
TV 7/16 JIC	UNF 7/16"-20	310 bar
TV 1/2 JIC	UNF 1/2"-20	275 bar
TV 9/16 JIC	UNF 9/16"-18	275 bar
TV 3/4 JIC	UNF 3/4"-16	275 bar
TV 7/8 JIC	UNF 7/8"-14	210 bar
TV 1 1/16 JIC	UN 1 1/16"-12	210 bar
TV 1 5/16 JIC	UN 1 5/16"-12	170 bar
TV 1 5/8 JIC	UN 1 5/8"-12	140 bar

* in Versuchen mit Hydrauliköl ermittelte Richtwerte mit 4-facher Sicherheit, im Einzelfall bitte anfragen



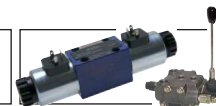
Schneidringverschraubungen ab Seite 144



JIC-, NPT-, UNF- und metrische Reduzier-nippel ab Seite 221



JIC-, NPT-, UNF- und metrische Doppelnippel ab Seite 203



Rexroth
Bosch Group
Hydraulikventile ab Seite 810

Alle Angaben verstehen sich als unverbindliche Richtwerte! Für nicht schriftlich bestätigte Datenauswahl übernehmen wir keine Haftung. Druckangaben beziehen sich, soweit nicht anders angegeben, auf Flüssigkeiten der Gruppe II bei +20°C.