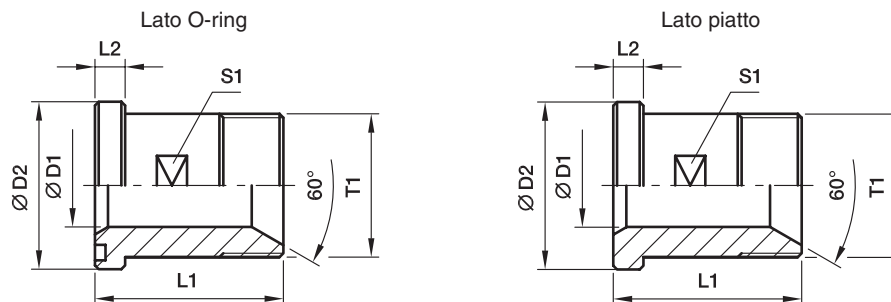


**GFS-G Connettori con flangia SAE diritta**

 Flangia SAE / Estremità conica BSPB 60°  
 (ISO 6162-1/-2) (ISO 8434-6)

**Serie 3000 PSI**

Dim nom. flangia		T1	D1	D2	L1	L2	S1	Peso (Acciaio) Kg/pezzo	Lato O-ring Codice di ordinazione*	Lato piatto Codice di ordinazione*	PN (bar) <sup>1)</sup>	
SAE (pollici)	ISO (DN)										CF	SS
1/2	13	<b>G 1/2</b>	12	30,2	50	6,7	19	0,08	<b>GFS32/12G</b>	<b>GFSG32/12G</b>	345	345
1/2	13	<b>G 3/8</b>	10	30,2	50	6,7	19	0,08	<b>GFS32/38G</b>	<b>GFSG32/38G</b>	345	345
3/4	19	<b>G 3/4</b>	17	38,1	55	6,7	27	0,16	<b>GFS33/34G</b>	<b>GFSG33/34G</b>	345	345
3/4	19	<b>G 1/2</b>	12	38,1	55	6,7	27	0,16	<b>GFS33/12G</b>	<b>GFSG33/12G</b>	345	345
1	25	<b>G 1</b>	22	44,4	60	8,0	32	0,23	<b>GFS34/1G</b>	<b>GFSG34/1G</b>	345	345
1	25	<b>G 3/4</b>	17	44,4	60	8,0	32	0,23	<b>GFS34/34G</b>	<b>GFSG34/34G</b>	345	345
1 1/4	32	<b>G 1 1/4</b>	27	50,8	65	8,0	41	0,30	<b>GFS35/114G</b>	<b>GFSG35/114G</b>	276	276
1 1/4	32	<b>G 1</b>	22	50,8	65	8,0	41	0,30	<b>GFS35/1G</b>	<b>GFSG35/1G</b>	276	276
1 1/2	38	<b>G 1 1/2</b>	32	60,3	70	8,0	46	0,40	<b>GFS36/112G</b>	<b>GFSG36/112G</b>	207	207
1 1/2	38	<b>G 1 1/4</b>	27	60,3	70	8,0	46	0,40	<b>GFS36/114G</b>	<b>GFSG36/114G</b>	207	207
2	51	<b>G 2</b>	40	71,4	75	9,5	55	0,50	<b>GFS38/2G</b>	<b>GFSG38/2G</b>	207	207
2	51	<b>G 1 1/2</b>	32	71,4	75	9,5	55	0,50	<b>GFS38/112G</b>	<b>GFSG38/112G</b>	207	207

**Serie 6000 PSI**

1/2	13	<b>G 1/2</b>	12	31,8	50	7,7	19	0,09	<b>GFS62/12G</b>	<b>GFSG62/12G</b>	420	420
1/2	13	<b>G 3/8</b>	10	31,8	50	7,7	19	0,09	<b>GFS62/38G</b>	<b>GFSG62/38G</b>	420	420
3/4	19	<b>G 3/4</b>	17	41,3	60	8,7	26	0,15	<b>GFS63/34G</b>	<b>GFSG63/34G</b>	420	420
3/4	19	<b>G 1/2</b>	12	41,3	60	8,7	26	0,15	<b>GFS63/12G</b>	<b>GFSG63/12G</b>	420	420
1	25	<b>G 1</b>	22	47,6	70	9,5	32	0,23	<b>GFS64/1G</b>	<b>GFSG64/1G</b>	420	420
1	25	<b>G 3/4</b>	17	47,6	70	9,5	32	0,23	<b>GFS64/34G</b>	<b>GFSG64/34G</b>	420	420
1 1/4	32	<b>G 1 1/4</b>	27	54,0	75	10,3	36	0,30	<b>GFS65/114G</b>	<b>GFSG65/114G</b>	420	420
1 1/4	32	<b>G 1</b>	22	54,0	75	10,3	36	0,30	<b>GFS65/1G</b>	<b>GFSG65/1G</b>	420	420
1 1/2	38	<b>G 1 1/2</b>	32	63,5	80	12,5	46	0,50	<b>GFS66/112G</b>	<b>GFSG66/112G</b>	420	420
1 1/2	38	<b>G 1 1/4</b>	27	63,5	80	12,5	46	0,50	<b>GFS66/114G</b>	<b>GFSG66/114G</b>	420	420
2	51	<b>G 2</b>	40	79,4	90	12,5	55	0,80	<b>GFS68/2G</b>	<b>GFSG68/2G</b>	420	420
2	51	<b>G 1 1/2</b>	32	79,4	90	12,5	55	0,80	<b>GFS68/112G</b>	<b>GFSG68/112G</b>	420	420

<sup>1)</sup> Pressione indicata = Articolo disponibile

$$\frac{\text{PN (bar)}}{10} = \text{PN (MPa)}$$

\*Aggiungere i suffissi di cui sotto a seconda del materiale e della superficie richiesti.

Suffissi codice di ordinazione					
Materiale	Suffisso superficie e materiale	Esempio solo connettore con flangia	Esempio compr. semiflange, viti metriche e O-ring	Esempio compr. semiflange, viti UNC e O-ring	Materiale di tenuta standard (non occorre suffisso aggiuntivo)
Acciaio, zincato, esente da CromoVI	CF	GFS32/12GCF	GFS32/12GCFM	GFS32/12GCFU	NBR
Acciaio inossidabile	SS	GFS32/12GSS	GFS32/12GSSM	—	VIT