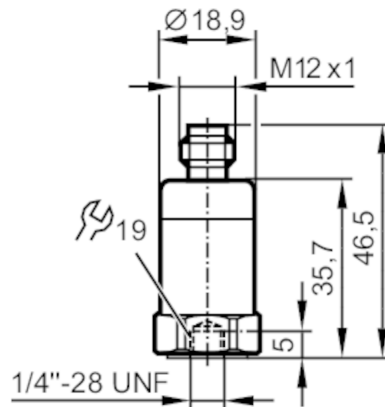


VSP001



Beschleunigungssensor

VIBRATION SENSOR



Produktmerkmale		
Messbereich Schwingung	[g]	-50...50
Frequenzbereich	[Hz]	2...10000
Messprinzip		piezoelektrisch
Einsatzbereich		
Ausführung		zum Anschluss an externe Diagnoseelektronik VSE
Elektrische Daten		
Betriebsspannung	[V]	10...12 DC
Isolationsfestigkeit	[V]	500
Stromaufnahme	[mA]	0,5...8
Mess-/Einstellbereich		
Messbereich Schwingung	[g]	-50...50
Frequenzbereich	[Hz]	2...10000
Messprinzip		piezoelektrisch
Rauschdichte	[mg]	0,1
Max. Querempfindlichkeit	[%]	5
Mindestmesszeit	[s]	2
Anzahl Messachsen		1
Genauigkeit / Abweichungen		
Genauigkeit		± 5 %
Messempfindlichkeit		100 mV/g
Schnittstellen		
Kommunikationsschnittstelle		IEPE
Umgebungsbedingungen		
Umgebungstemperatur	[°C]	-55...125
Lagertemperatur	[°C]	-55...125
Schutzart		IP 67

VSP001



Beschleunigungssensor

VIBRATION SENSOR

Zulassungen / Prüfungen		
Schockfestigkeit		5000 g
MTTF	[Jahre]	1142
Mechanische Daten		
Gewicht	[g]	73,5
Montageart		Gewindestift
Werkstoffe		Gehäuse: Edelstahl
Anzugsdrehmoment	[Nm]	8
Zubehör		
Zubehör mitgeliefert		Gewindestifte
Bemerkungen		
Verpackungseinheit		1 Stück
Elektrischer Anschluss		
1	nicht belegt	
2	I out	
3	nicht belegt	
4	L-	
Steckverbindung: 1 x M12; Max. Leitungslänge: 1000 m		