



GL6-F4511S24

G6

MINIATUR-LICHTSCHRANKEN

SICK
Sensor Intelligence.



Abbildung kann abweichen



Bestellinformationen

Typ	Artikelnr.
GL6-F4511S24	1062735

Weitere Geräteausführungen und Zubehör → www.sick.com/G6

Technische Daten im Detail

Merkmale

Sensor-/ Detektionsprinzip	Reflexions-Lichtschanke, Doppellinse
Abmessungen (B x H x T)	12 mm x 31,5 mm x 21 mm
Gehäuseform (Lichtaustritt)	Quaderförmig
Schaltabstand max.	≤ 6 m ¹⁾
Schaltabstand	≤ 5 m ¹⁾
Lichtart	Sichtbares Rotlicht
Lichtsender	PinPoint-LED ²⁾
Lichtfleckgröße (Entfernung)	Ø 8 mm (350 mm)
Wellenlänge	650 nm
Einstellung	Keine

¹⁾ Reflektor PL80A.

²⁾ Mittlere Lebensdauer: 100.000 h bei T_U = +25 °C.

Mechanik/Elektrik

Versorgungsspannung	10 V DC ... 30 V DC ¹⁾
Restwelligkeit	± 10 % ²⁾

¹⁾ Grenzwerte bei Betrieb in kurzschlussgeschütztem Netz max. 8 A.

²⁾ Darf U_V-Toleranzen nicht über- oder unterschreiten.

³⁾ Ohne Last.

⁴⁾ Bei U_V > 24 V, I_A max = 50 mA.

⁵⁾ Signallaufzeit bei ohmscher Last.

⁶⁾ Bei Hell-Dunkel-Verhältnis 1:1.

⁷⁾ A = U_V-Anschlüsse verpolsicher.

⁸⁾ B = Ein- und Ausgänge verpolsicher.

⁹⁾ D = Ausgänge überstrom- und kurzschlussfest.

¹⁰⁾ Temperaturstabilität nach Einstellung +/-10 °C.

Stromaufnahme	30 mA ³⁾
Schaltausgang	PNP
Schaltfunktion	Antivalent
Schaltart	Hellschaltend
Signalspannung PNP HIGH/LOW	$U_V - (\leq 3 \text{ V}) / \text{ca. } 0 \text{ V}$
Ausgangsstrom I_{max}	$\leq 100 \text{ mA}$ ⁴⁾
Ansprechzeit	$< 315 \mu\text{s}$ ⁵⁾
Schaltfrequenz	2 kHz ⁶⁾
Anschlussart	Stecker M8, 4-polig
Schutzschaltungen	A ⁷⁾ B ⁸⁾ D ⁹⁾
Schutzklasse	III
Gewicht	60 g
Polfilter	✓
Sonderprodukt	✓
Gehäusematerial	Kunststoff, ABS/PC
Werkstoff, Optik	Kunststoff, PMMA
Schutzart	IP67
Umgebungstemperatur Betrieb	$-25 \text{ °C} \dots +55 \text{ °C}$ ¹⁰⁾
Umgebungstemperatur Lager	$-40 \text{ °C} \dots +70 \text{ °C}$
UL-File-Nr.	NRKH.E348498 & NRKH7.E348498

1) Grenzwerte bei Betrieb in kurzschlussgeschütztem Netz max. 8 A.

2) Darf U_V -Toleranzen nicht über- oder unterschreiten.

3) Ohne Last.

4) Bei $U_V > 24 \text{ V}$, $I_A \text{ max} = 50 \text{ mA}$.

5) Signallaufzeit bei ohmscher Last.

6) Bei Hell-Dunkel-Verhältnis 1:1.

7) A = U_V -Anschlüsse verpolsicher.

8) B = Ein- und Ausgänge verpolsicher.

9) D = Ausgänge überstrom- und kurzschlussfest.

10) Temperaturstabilität nach Einstellung +/-10 °C.

Klassifikationen

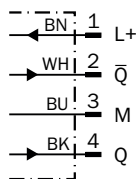
ECI@ss 5.0	27270902
ECI@ss 5.1.4	27270902
ECI@ss 6.0	27270902
ECI@ss 6.2	27270902
ECI@ss 7.0	27270902
ECI@ss 8.0	27270902
ECI@ss 8.1	27270902
ECI@ss 9.0	27270902
ETIM 5.0	EC002717
ETIM 6.0	EC002717

UNSPSC 16.0901

39121528

Anschlussschema

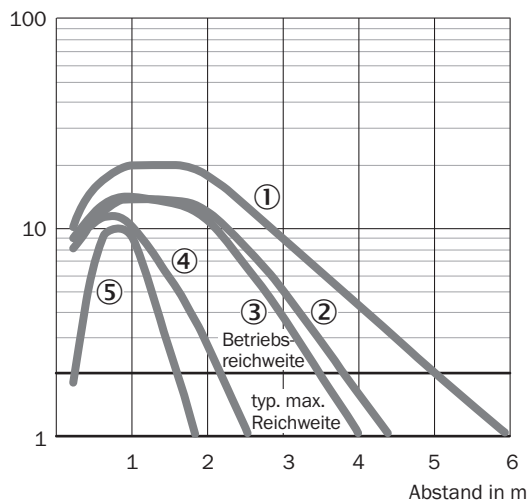
Cd-083



Kennlinie

GL6

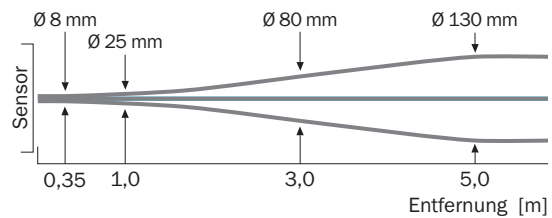
Funktionsreserve



- ① Reflektor PL80A
- ② Reflektor PL40A
- ③ Reflektor P250
- ④ Reflektor PL20A
- ⑤ Reflexionsfolie REF-IRF-56

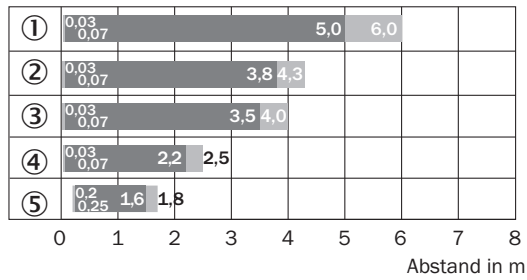
Lichtfleckgröße

GL6, GL6G



Schaltabstand-Diagramm

GL6, GL6G

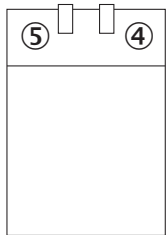


■ Schaltabstand ■ Schaltabstand max.

- ① Reflektor PL80A
- ② Reflektor PL40A
- ③ Reflektor P250
- ④ Reflektor PL20A
- ⑤ Reflexionsfolie REF-IRF-56

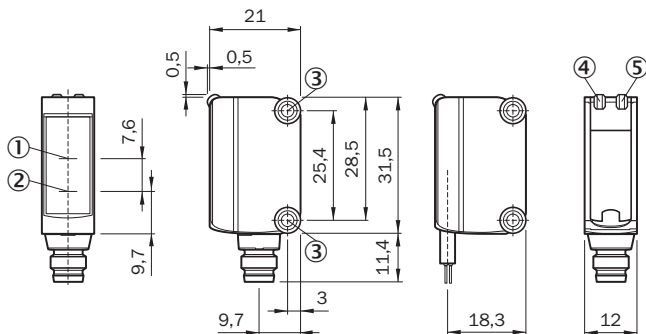
Einstell-Möglichkeiten

Keine Einstellmöglichkeit

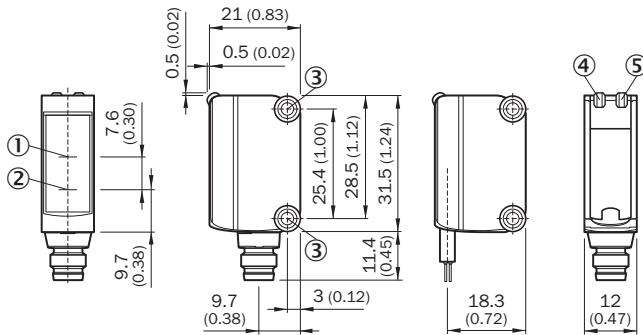


- ④ Anzeige-LED grün: Versorgungsspannung aktiv
- ⑤ Anzeige-LED gelb: Status Lichtempfang

Maßzeichnung (Maße in mm)







- ① Optikachse, Empfänger
- ② Optikachse, Sender
- ③ Montagebohrungen M3
- ④ Anzeige-LED grün: Versorgungsspannung aktiv
- ⑤ Anzeige-LED gelb: Status Lichtempfang



- ① Optikachse, Empfänger
- ② Optikachse, Sender
- ③ Montagebohrungen M3
- ④ Anzeige-LED grün: Versorgungsspannung aktiv
- ⑤ Anzeige-LED gelb: Status Lichtempfang

Empfohlenes Zubehör

Weitere Geräteausführungen und Zubehör → www.sick.com/G6

	Kurzbeschreibung	Typ	Artikelnr.
Befestigungswinkel und -platten			
	Universal-Befestigungswinkel für Reflektoren, Stahl, verzinkt	BEF-WN-REFX	2064574
Steckverbinder und Leitungen			
	Kopf A: Dose, M8, 4-polig, gerade, A-kodiert Kopf B: loses Leitungsende Leitung: Sensor-/Aktor-Leitung, PVC, ungeschirmt, 5 m	YF8U14-050VA3XLEAX	2095889
	Kopf A: Stecker, M8, 4-polig, gerade Kopf B: - Leitung: ungeschirmt	STE-0804-G	6037323
Reflektoren			
	Rechteckig, anschraubbar, 47 mm x 47 mm, PMMA/ABS, anschraubbar, 2 Loch Befestigung	P250	5304812

SICK AUF EINEN BLICK

SICK ist einer der führenden Hersteller von intelligenten Sensoren und Sensorlösungen für industrielle Anwendungen. Ein einzigartiges Produkt- und Dienstleistungsspektrum schafft die perfekte Basis für sicheres und effizientes Steuern von Prozessen, für den Schutz von Menschen vor Unfällen und für die Vermeidung von Umweltschäden.

Wir verfügen über umfassende Erfahrung in vielfältigen Branchen und kennen ihre Prozesse und Anforderungen. So können wir mit intelligenten Sensoren genau das liefern, was unsere Kunden brauchen. In Applikationszentren in Europa, Asien und Nordamerika werden Systemlösungen kundenspezifisch getestet und optimiert. Das alles macht uns zu einem zuverlässigen Lieferanten und Entwicklungspartner.

Umfassende Dienstleistungen runden unser Angebot ab: SICK LifeTime Services unterstützen während des gesamten Maschinenlebenszyklus und sorgen für Sicherheit und Produktivität.

Das ist für uns „Sensor Intelligence.“

WELTWEIT IN IHRER NÄHE:

Ansprechpartner und weitere Standorte → www.sick.com