



DSL-6129GM25034KM1

SICK
Sensor Intelligence.



Bestellinformationen

Typ	Artikelnr.
DSL-6129GM25034KM1	2081442

Weitere Geräteausführungen und Zubehör → www.sick.com/

Technische Daten im Detail

Technische Daten

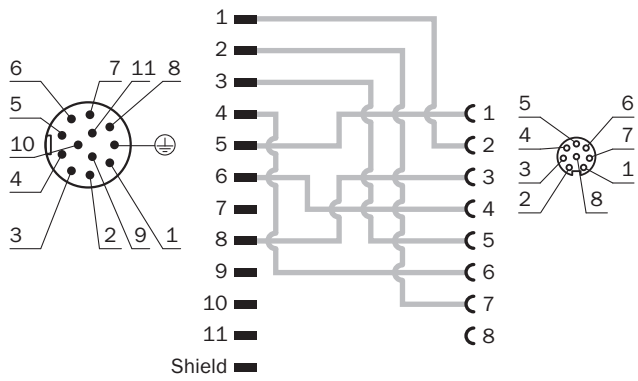
Zubehörgruppe	Steckverbinder und Leitungen	
Zubehörfamilie	Verbindungsleitungen	
Anschlussart Kopf A	Dose, M12, 8-polig, gerade	
Anschlussart Kopf B	Stecker, M26, 12-polig, gerade	
Material, Steckverbinder	Dose: TPU, Stecker: PET	
Farbe, Steckverbinder	Dose: Orange, Stecker: Grau, silber	
Material, Rändelmutter	CuZn, vernickelt	
Leitung	0,25 m, PUR, halogenfrei	
Material, Mantel	PUR, halogenfrei	
Farbe, Mantel	Orange	
Leitungsdurchmesser	6 mm	
Leiterquerschnitt	0,25 mm ²	
Abschirmung	Ungeschirmt	
Biegeradius	In bewegtem Zustand	> 10 x Leitungsdurchmesser
	Bei fester Verlegung	> 5 x Leitungsdurchmesser
Einsatzbereich	Öl- /Schmiermittelbereich	
Lieferumfang	Packungseinheit: 2 Leitungen	
Beschreibung	2 Austauschleitungen (z. B. Austausch von C4000 durch deTec)	
Betriebstemperatur	In bewegtem Zustand	-20 °C ... +80 °C
	Bei fester Verlegung	-40 °C ... +80 °C
	Kopf	-25 °C ... +80 °C

Klassifikationen

ECl@ss 5.0	19030312
ECl@ss 5.1.4	19030312
ECl@ss 6.0	27060304
ECl@ss 6.2	27060304
ECl@ss 7.0	27060304
ECl@ss 8.0	27060304
ECl@ss 8.1	27060304

ECI@ss 9.0	27060304
ECI@ss 10.0	27060304
ECI@ss 11.0	27060304
ETIM 5.0	EC000830
ETIM 6.0	EC000830
ETIM 7.0	EC003249
UNSPSC 16.0901	26121604

PIN-Belegung



SICK AUF EINEN BLICK

SICK ist einer der führenden Hersteller von intelligenten Sensoren und Sensorlösungen für industrielle Anwendungen. Ein einzigartiges Produkt- und Dienstleistungsspektrum schafft die perfekte Basis für sicheres und effizientes Steuern von Prozessen, für den Schutz von Menschen vor Unfällen und für die Vermeidung von Umweltschäden.

Wir verfügen über umfassende Erfahrung in vielfältigen Branchen und kennen ihre Prozesse und Anforderungen. So können wir mit intelligenten Sensoren genau das liefern, was unsere Kunden brauchen. In Applikationszentren in Europa, Asien und Nordamerika werden Systemlösungen kundenspezifisch getestet und optimiert. Das alles macht uns zu einem zuverlässigen Lieferanten und Entwicklungspartner.

Umfassende Dienstleistungen runden unser Angebot ab: SICK LifeTime Services unterstützen während des gesamten Maschinenlebenszyklus und sorgen für Sicherheit und Produktivität.

Das ist für uns „Sensor Intelligence.“

WELTWEIT IN IHRER NÄHE:

Ansprechpartner und weitere Standorte → www.sick.com