



Abbildung ähnlich

BASISSCHALTER FUER POSITIONSSCHALTER  
3SE51, METALLGEHAUSE 56MM BREIT  
GERAETEANSCHLUSS 3X(M20X1,5), 1S/10E  
SCHLEICHKONTAKTE, OHNE ANTRIEBSKOPF

Produkt-Bezeichnung	Basisschalter für Standard-Positionsschalter
<b>Hersteller-Artikelnummer</b> <ul style="list-style-type: none"> <li>• des mitgelieferten Basisschalters</li> <li>• der mitgelieferten Schaltkontakte</li> <li>• des mitgelieferten Leergehäuses mit Deckel</li> </ul>	<a href="#">3SE5122-0BA00</a> <a href="#">3SE5000-0BA00</a> <a href="#">3SE5122-0AA00</a>

### Allgemeine technische Daten:

<b>Produktfunktion</b>		
<ul style="list-style-type: none"> <li>• <b>Zwangsöffnung</b></li> </ul>		Ja
<b>Isolationsspannung</b>		
<ul style="list-style-type: none"> <li>• Bemessungswert</li> </ul>	V	400
<b>Verschmutzungsgrad</b>		Klasse 3
<b>Schockfestigkeit</b>		30g / 11 ms
<ul style="list-style-type: none"> <li>• gemäß IEC 60068-2-27</li> </ul>		30g / 11 ms
<b>Schwingfestigkeit</b>		0,35 mm / 5g
<ul style="list-style-type: none"> <li>• gemäß IEC 60068-2-6</li> </ul>		0,35 mm / 5g
<b>Stoßspannungsfestigkeit Bemessungswert</b>	kV	6
<b>mechanische Lebensdauer (Schaltspiele)</b>		
<ul style="list-style-type: none"> <li>• typisch</li> </ul>		15 000 000
<b>elektrische Lebensdauer (Schaltspiele)</b>		
<ul style="list-style-type: none"> <li>• bei AC-15 bei 230 V typisch</li> </ul>		100 000
<b>elektrische Lebensdauer (Schaltspiele) mit Schütz 3RH11, 3RT1016, 3RT1017, 3RT1024, 3RT1025, 3RT1026 typisch</b>		10 000 000
<b>Anzahl elektrische Schaltspiele je Stunde mit Schütz 3RH11, 3RT1016, 3RT1017, 3RT1024, 3RT1025, 3RT1026</b>		6 000

<b>thermischer Strom</b>	A	6
<b>Schutzart IP</b>		IP66/IP67
<b>Betriebsmittelkennzeichen</b>		
<ul style="list-style-type: none"> <li>• gemäß DIN EN 61346-2</li> <li>• gemäß DIN EN 81346-2</li> </ul>		B B
<b>Wirkprinzip</b>		mechanisch
<b>Wiederholgenauigkeit</b>	mm	0,05
Explosionsschutz-Kategorie für Staub		ohne
Explosionsschutz-Kategorie für Gas		ohne
Mindestbetätigungskraft in Betätigungsrichtung	N	20
<b>Betriebsstrom bei AC-15</b>		
<ul style="list-style-type: none"> <li>• bei 230 V Bemessungswert</li> </ul>	A	3
<b>Betriebsstrom</b>		
<ul style="list-style-type: none"> <li>• bei DC-13 bei 125 V Bemessungswert</li> </ul>	A	0,55
<b>Betriebsstrom</b>		
<ul style="list-style-type: none"> <li>• bei DC-13</li> <li>— bei 24 V Bemessungswert</li> </ul>	A	3

#### Gehäuse:

<b>Bauform des Gehäuses</b>		Quader, breit
<b>Material des Gehäuses</b>		Metall
<b>Beschichtung des Gehäuses</b>		kathodische Tauchlackierung
<b>Ausführung des Gehäuses gemäß Norm</b>		Nein

#### Antriebskopf:

<b>Ausführung des Betätigungselements</b>		ohne
<b>Ausführung der Schaltfunktion</b>		Zwangsöffner mit entsprechendem zwangsöffnendem Antriebskopf

#### Anschlüsse/ Klemmen:

<b>Ausführung des elektrischen Anschlusses</b>		Schraubanschluss
<b>Art der anschließbaren Leiterquerschnitte</b>		
<ul style="list-style-type: none"> <li>• eindrätig</li> </ul>		1x (0,5 ... 1,5 mm <sup>2</sup> ), 2x (0,5 ... 0,75 mm <sup>2</sup> )
<ul style="list-style-type: none"> <li>• feindrätig mit Aderendbearbeitung</li> </ul>		1x (0,5 ... 1,5 mm <sup>2</sup> ), 2x (0,5 ... 0,75 mm <sup>2</sup> )
<ul style="list-style-type: none"> <li>• feindrätig ohne Aderendbearbeitung</li> </ul>		1x (0,5 ... 1,5 mm <sup>2</sup> ), 2x (0,5 ... 0,75 mm <sup>2</sup> )
<ul style="list-style-type: none"> <li>• bei AWG-Leitungen</li> <li>— eindrätig</li> <li>— mehrdrätig</li> </ul>		1x (20 ... 16), 2x (20 ... 18) 1x (20 ... 16), 2x (20 ... 18)

#### Mechanische Daten:

<b>Ausführung der Kabeleinführung</b>		3 x (M20 x 1,5)
---------------------------------------	--	-----------------

#### Kommunikation/ Protokoll:

<b>Ausführung der Schnittstelle</b>		ohne
-------------------------------------	--	------

#### Umgebungsbedingungen:

<b>Umgebungstemperatur</b>		
• während Betrieb	°C	-25 ... +85
• während Lagerung	°C	-40 ... +90

#### Einbau/ Befestigung/ Abmessungen:

<b>Einbaulage</b>		beliebig
<b>Befestigungsart</b>		Schraubbefestigung

#### Approbationen/ Zertifikate:

allgemeine Produktzulassung	Konformitätserklärung	Prüfbescheinigungen	sonstiges
 CSA	 UL		 EG-Konf.
		<a href="#">spezielle Prüfbescheinigungen</a> <u>n</u>	<a href="#">Bestätigungen</a>

#### Weitere Informationen

##### Information- and Downloadcenter (Kataloge, Broschüren,...)

<http://www.siemens.de/industrial-controls/catalogs>

##### Industry Mall (Online-Bestellsystem)

<http://www.siemens.com/industrymall>

##### CAX-Online-Generator

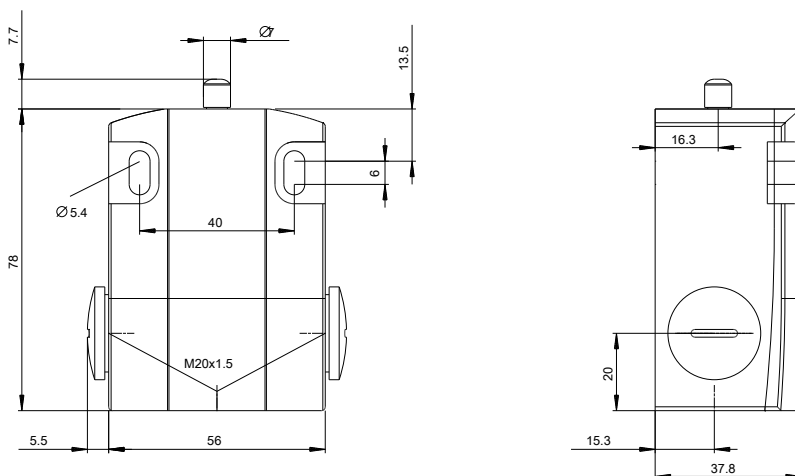
<http://support.automation.siemens.com/WW/CAXorder/default.aspx?lang=de&mlfb=3SE51220BA00>

##### Service&Support (Handbücher, Betriebsanleitungen, Zertifikate, Kennlinien, FAQs,...)

<http://support.automation.siemens.com/WW/view/de/3SE51220BA00/all>

##### Bilddatenbank (Produktfotos, 2D-Maßzeichnungen, 3D-Modelle, Geräteschaltpläne, EPLAN Makros, ...)

[http://www.automation.siemens.com/bilddb/cax\\_de.aspx?mlfb=3SE51220BA00&lang=de](http://www.automation.siemens.com/bilddb/cax_de.aspx?mlfb=3SE51220BA00&lang=de)



letzte Änderung:

09.03.2015