

## Zacisk boczny, forma B

### Opis artykułu/ilustracje produktu



### Opis

#### Materiał:

Stal.

#### Wersja:

Utwardzone dyfuzyjnie i oksydowane.

#### Wskazówka:

Zacisk boczny jest elementem do szybkiego mocowania, który za pomocą szczęki uchylnej i mimośrodu spiralnego wywiera nacisk na przedmioty obrabiane jednocześnie w bok i dół dociskając je do oporów bocznych i podstawy. W zespole ze śrubą oporową i tulejką centrującą (patrz rysunek) zacisk można pozycjonować i mocować na płytach podziałowych modułowych zestawów przyrządowych.

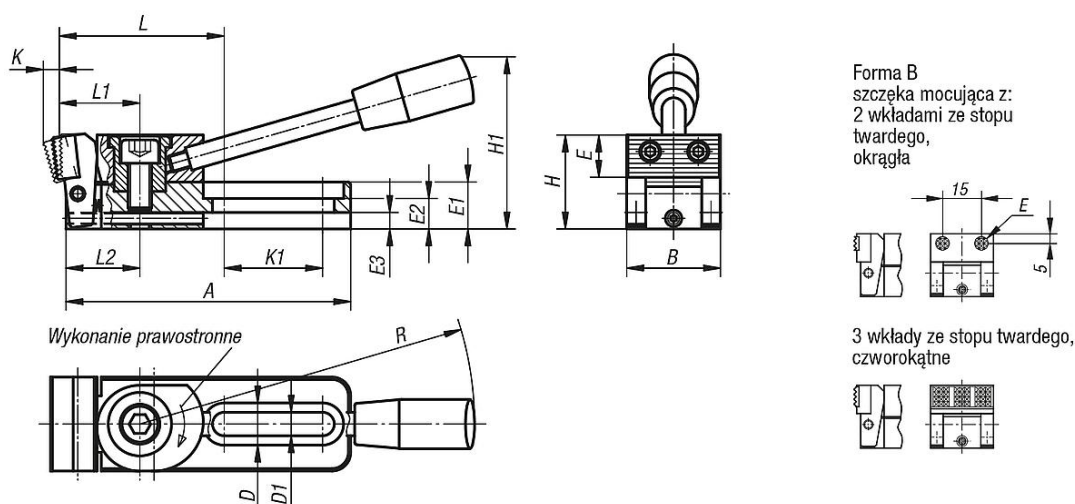
Wersje K0034.006010, K0034.006015, K0034.006030 i K0034.006035 mają 2 okrągłe wstawki z węglików.

#### Siła zacisku:

K0034.006... = 3800 N

K0034.010... = 7200 N

### Rysunki



### Przegląd artykułów

Nr Zamówienia	Forma	Wersja 1	A	B	D	D1	E	E1	E2	E3	H	H1	K	K1	L	L1	L2	R	F=Siła mocująca N
K0034.006010	B	prawy	78	25	12	6,2	ø8	12	8	4	24	45	3,5	26	46,5	22	20	110	3800
K0034.010010	B	prawy	121,5	40	18	10,2	12,7	20	13	7	39	74	5,5	42	73	35	31,5	143	7200
K0034.006030	B	lewy	78	25	12	6,2	ø8	12	8	4	24	45	3,5	26	46,5	22	20	110	3800
K0034.010030	B	lewy	121,5	40	18	10,2	12,7	20	13	7	39	74	5,5	42	73	35	31,5	143	7200

