

## Dociskacze pneumatyczne poziome Forma B

### Opis artykułu/ilustracje produktu



### Opis

**Materiał:**

Mechanizm i śruba dociskowa – stal.

**Wersja:**

Mechanizm ocynkowany i chromianowany.  
Śruba dociskowa i nakrętki fosforanowane.  
Siłownik – z połyskiem.

**Wskazówka:**

Długość kabla: 2,5 m.

**Wyposażenie:**

K0101

K0102

K0103

K0106

K0107

**Cylinder pneumatyki:**

Dwustronne działanie bez tłumienia drgań w pozycji końcowej, wyposażony w dwa czujniki zbliżeniowe z diodami LED.

**Dane techniczne do przełączników zbliżeniowych konaktronowych:**

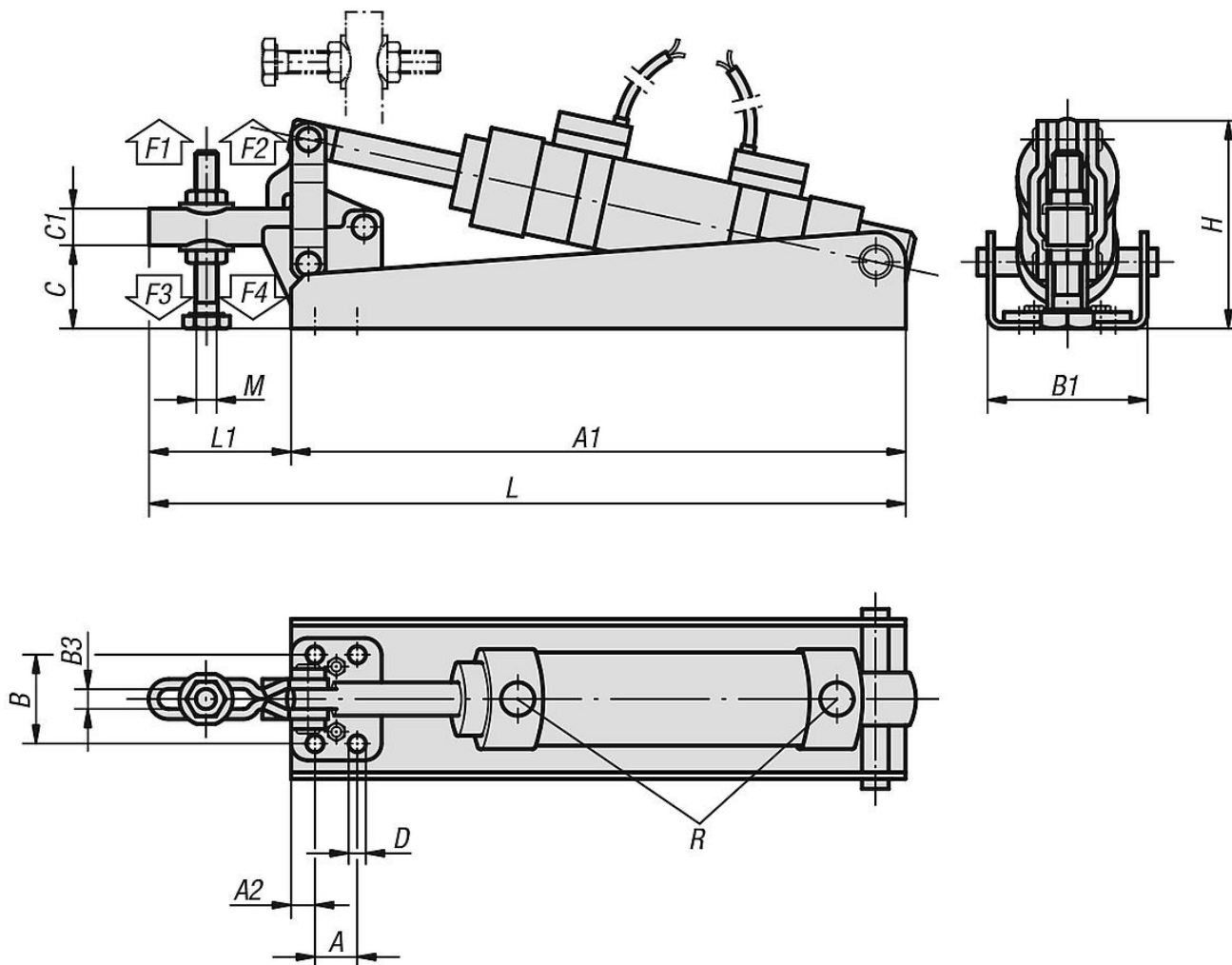
Maks. obciążenie DC = 10 W / AC = 12 VA.

Maks. napięcie łączenia 10 - 60 V, DC i AC.

Maks. prąd łączenia 500 mA.

## Dociskacze pneumatyczne poziome Forma B

Rysunki



### Przegląd artykułów

#### Dociskacze pneumatyczne poziome, forma B

Nr Zamówienia	Forma	Zużycie powietrza na skok podwójny	Kąt rozwarcia ramienia wspornika	Siła trzymająca przy 6 bar F1 N	Siła trzymająca przy 6 bar F2 N	Siła zacisku przy 6 bar F3 N	Siła zacisku przy 6 bar F4 N
K0090.0075	B	0,02 dm <sup>3</sup>	70°	1000	1600	800	1400
K0090.0150	B	0,04 dm <sup>3</sup>	85°	1300	1900	1000	1600
K0090.0250	B	0,09 dm <sup>3</sup>	85°	1600	2400	1200	1800
K0090.0450	B	0,27 dm <sup>3</sup>	85°	3000	5800	2600	5400

Nr Zamówienia	Forma	A	A1	A2	B	B1	B3	C	C1	D	H	L	L1	M	R	Ciśnienie robocze bar	Liczba skoków na min. przy 6 barach
K0090.0075	B	16	145	5	24	40	5,3	18	9	4,4	50	177	32	M5x35	G1/8	2 - 6	40
K0090.0150	B	12,7	185	7	27	48	6,4	24	11	5,1	62	227	42	M6x50	G1/8	2 - 6	60
K0090.0250	B	19	234	8	32	59	8,9	35	17,5	7,1	84	309	75	M8x60	G1/8	2 - 6	55
K0090.0450	B	32	289	10	45	76	12,7	54	25	8,7	122	413	124	M12x100	G1/8	2 - 6	55

