

Rękojeści stałe, DIN 39, forma E, ze stali nierdzewnej

Opis artykułu/ilustracje produktu



Opis

Materiał:

Stal nierdzewna 1.4305 lub 1.4401.

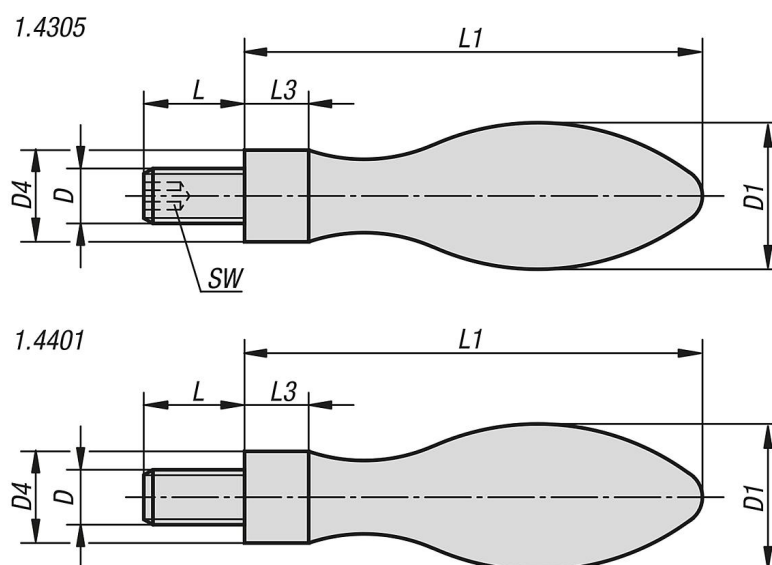
Wersja:

Polerowane elektrolitycznie.

Wskazówka:

Stal nierdzewna 1.4401, podobne do DIN 39.
Rękojeści pasujące do kół ręcznych DIN 950.

Rysunki



Przegląd artykułów

Rękojeści stałe, DIN 39, forma E, ze stali nierdzewnej

Nr Zamówienia	Klucz stalowy	Wersja 2	D	D1	D4	L	L1	L3	SW
K1199.0616050	1.4305	z sześciokątem wewnętrznym	M6	16	10	11	50	7	3
K1199.0820064	1.4305	z sześciokątem wewnętrznym	M8	20	13	13	64	8	4
K1199.1025080	1.4305	z sześciokątem wewnętrznym	M10	25	16	14	80	10	5
K1199.10616050	1.4401	bez gniazda sześciokątnego	M6	16	11	13	51	5,1	-
K1199.10820064	1.4401	bez gniazda sześciokątnego	M8	21	14	14	67	8,75	-
K1199.11025080	1.4401	bez gniazda sześciokątnego	M10	25	16	18	81	9,75	-

