

Datenblatt

Zonenventile AMZ 112, AMZ 113

Beschreibung



Die EIN-/AUS-Zonenventile der Typen AMZ 112 und AMZ 113 werden typischerweise in folgenden Anwendungen verwendet:

- gewerbliche Zentralheizungsanwendungen
- Solaranlagen
- Heizungs-, Lüftungs- und Klimasystemen (z. B. Zonenregelung)
- Vorrangschaltung von Warmwasserversorgungen und Heizungen (Verteilfunktion)
- Vorrangschaltung von Kessel- und Festbrennstoffanlagen (Verteilfunktion).

Die EIN-/AUS-Zonenventile lassen sich zusammen mit den meisten Raumthermostaten von Danfoss

einsetzen, insbesondere mit Typ RET 230 (einpoliger Schalter) und programmierbaren Raumthermostaten RET 1000/2000. Weitere kompatible Raumthermostate sind auf www.danfoss.com/heating zu finden.

Eigenschaften:

- Anzeige der aktuellen Ventilposition
- LED-Anzeige der Drehrichtung
- Manueller Ventildrehbetrieb durch permanente Kupplung
- Keine Beschädigung im Falle einer Ventilblockierung
- Geräuscharmer und sicherer Betrieb
- Wartungsfrei
- Integrierter Zusatzschalter
- LED-Anzeige bei aktiviertem Zusatzschalter

Eigenschaften:

- Nennspannung:
 - 230 V AC, 50/60 Hz
 - 24 V AC, 50/60 Hz
- Drehwinkel 90°
- Stellzeit: AMZ 112
 - DN 15-20: 30 s/90°
 - DN 25-50: 60 s/90°
- Stellzeit: AMZ 113
 - DN 15: 30 s/90°
 - DN 20-32: 60 s/90°
- Stellsignal: 2-Punkt

Bestelldaten

AMZ 112 2-Wege-Ventil/Stellantrieb

DN	k _{vs} (m ³ /h)	Verbinden.	Stellsignal	Bestellnummer	
				230 VAC	24 VAC
20	28	Cu-Cu 22	2-Punkt	-	082G5427
15	17	R _p ½		082G5406	082G5400
20	28	R _p ¾		082G5407	082G5401
25	39	R _p 1		082G5408	082G5402
32	84	R _p 1¼		082G5409	082G5403
40	156	R _p 1½		082G5410	082G5404
50	243	R _p 2		082G5411	082G5405

AMZ 113 3-Wege-Ventil/Stellantrieb

DN	k _{vs} (m ³ /h)	Anschluss	Stellsignal	Bestellnummer	
				230 VAC	24 VAC
15	4.3	R _p ½	2-Punkt	082G5418	082G5412
20	8.3	R _p ¾		082G5419	082G5413
25	13	R _p 1		082G5420	082G5414
32	21	R _p 1¼		082G5421	082G5415

Zubehör

Typ	Bestellnummer
Ersatz-Ring zur Betätigung des Zusatzschaltes im elektr. Stellantrieb	082G1635
Multifunktionale Relais-Box AMZ, 230 VAC/24 VAC für Bedarfsanforderung/Übersteuerung von z. B. Danfoss Icon™	082G1636
Ersatz-Stellantrieb AMZ 112/113 24 VAC 15 Nm	082G1637
Ersatz-Stellantrieb AMZ 112/113 230 VAC 15 Nm	082G1638
Anbausatz AMZ 112/113	082G1639

Technische Daten
Stellantrieb

Spannungsversorgung	2-Punkt	V	24 AC oder 230 AC
Energieverbrauch		VA	AMZ 112: 2.5
			AMZ 113: 3.5
Frequenz		Hz	50/60
Stellzeit ¹⁾	2-Punkt	s/90°	15/60
Stellsignal			2-Punkt
Drehmoment		Nm	5, 10, 15
Drehwinkel			90 °
Hilfsschalter			einstellbar (0–90°)
Max. Belastung des Zusatzschalters		A	6 (24 V AC, 230 V AC)
Max. Medientemperatur		°C	110
Umgebungstemperatur			0 ... 50
Lager- und Transporttemperatur			-10 ... 80
Schutzart			II gemäß EN 60730-1
Schutzklasse			IP42 gemäß EN 60529
Gewicht	AMZ 112	g	728
	AMZ 113		906
Farbe/Werkstoff			Dunkelgrau/Polycarbonat (PC)
– Kennzeichnung entsprechend den Normen			Niederspannungsrichtlinie 2006/95/EG EMV-Richtlinie 2004/108/EG RoHS II: 2011/65/EU Angewandte Normen: DIN EN 60730-1, DIN EN 60730-2-14

¹⁾ 5 Nm ist 30 Sek./90°; 10, 15 Nm ist 60 Sek./90°

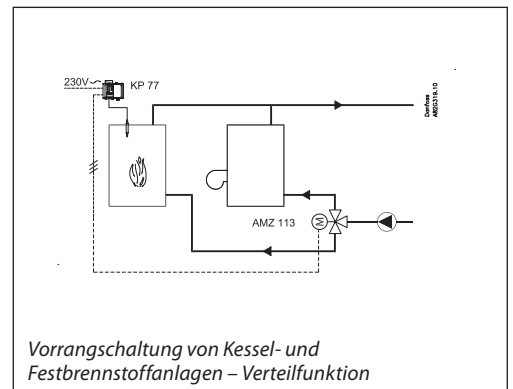
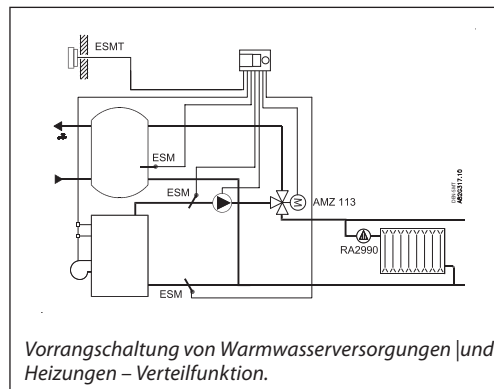
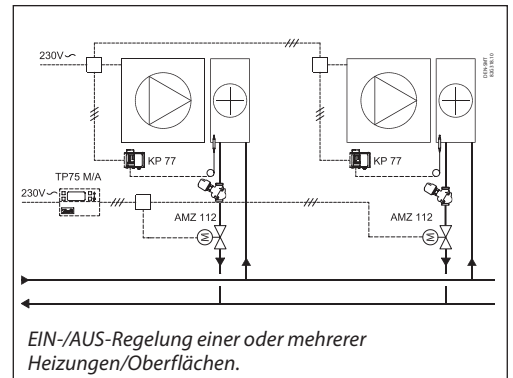
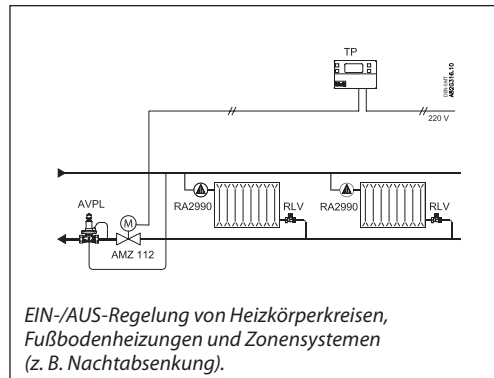
Ventil AMZ 112

DN		15	20	25	32	40	50	
Nenndruck	PN	40					25	
Durchfluss (k _{v3})	m ³ /h	17	28	39	84	156	243	
Ventil-Charakteristik		Logarithmisch						
Medientemperatur	°C	2 bis 130 (Stellantrieb max. 110)						
Durchflussmedium		Wasser, Glykolgehalt von ≤50 %, Luft, nicht-aggressive Medien						
Max. Δp (Betrieb)	bar	6						
Leckage		nach UNI EN331 (<20 cc/h)						
Ventilhals		ISO 5211						
Anschluss		Innengewinde (ISO 7/1)						
Zertifizierungen und Standards		CE, PED, CSA, GOST						
Werkstoffe								
Grundkörper		CW 617 N UNI gemäß DIN EN 12165						
Kugel, Spindel		CW 614 N UNI gemäß DIN EN 12164						
Wälzlagering		PTFE						

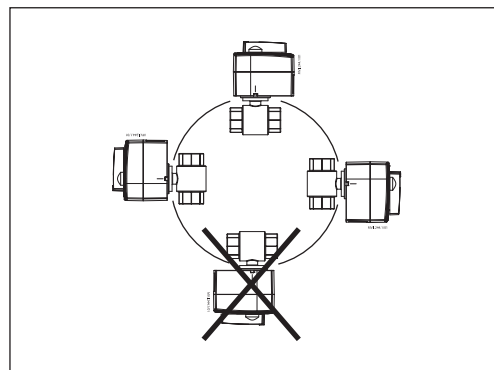
Ventil AMZ 113

DN		15	20	25	32
Nenndruck	PN	40			
Durchfluss (k _{v3})	m ³ /h	4.3	8.3	13	21
Medientemperatur	°C	2 bis 130 (Stellantrieb max. 110)			
Durchflussmedium		Wasser, Glykolgehalt von ≤50 %, Luft, nicht-aggressive Medien			
Max. Δp (Betrieb)	bar	6			
Leckage		nach UNI EN331 (<20 cc/h)			
Ventilhals		ISO 5211			
Anschluss		Innengewinde (ISO 7/1)			
Zertifizierungen und Standards		CE, PED, CSA, GOST			
Werkstoffe					
Grundkörper		CW 617 N UNI gemäß DIN EN 12165			
Kugel, Spindel		CW 614 N UNI gemäß DIN EN 12164			
Wälzlagering		PTFE			

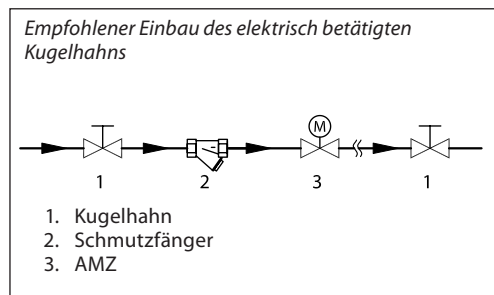
Anwendungsbeispiele



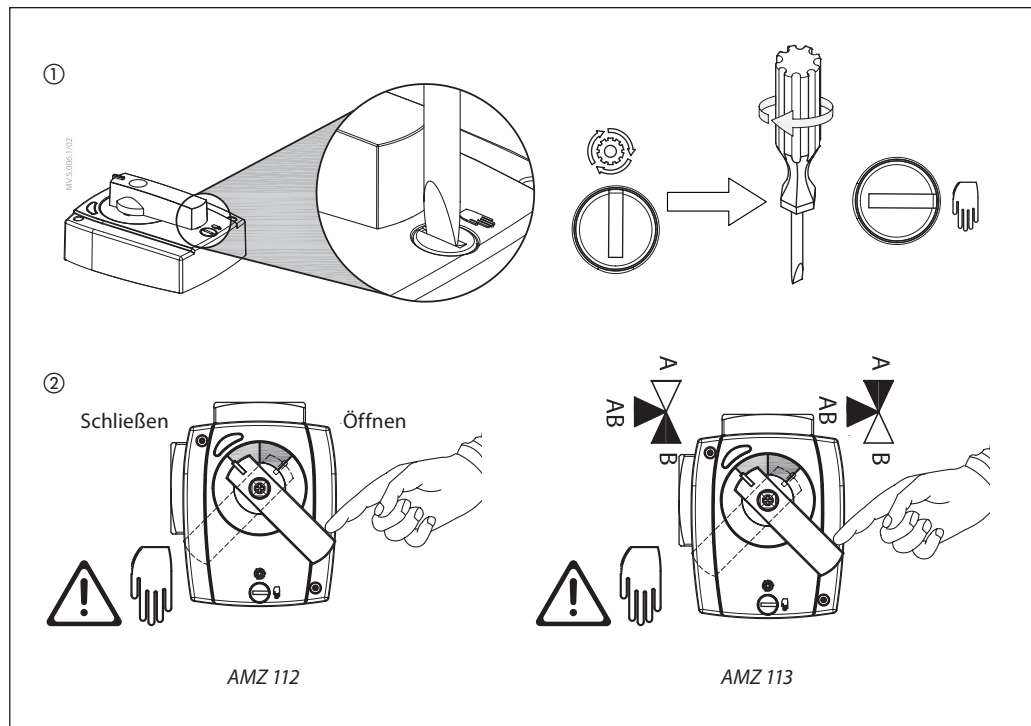
Einbaulagen



Hydraulischer Einbau



Manuelle Handverstellung



LED-Anzeige

Orange LED (Drehrichtung: links)

LED grün/rot

Orange LED (Drehrichtung: rechts)

AMZ 112/113

LED-Farbe	2-Punkt (AMZ 112/113)
Orange	Drehrichtung links/rechts
Grün	/
Rot	Zusatzschalter aktiviert

Verdrahtung

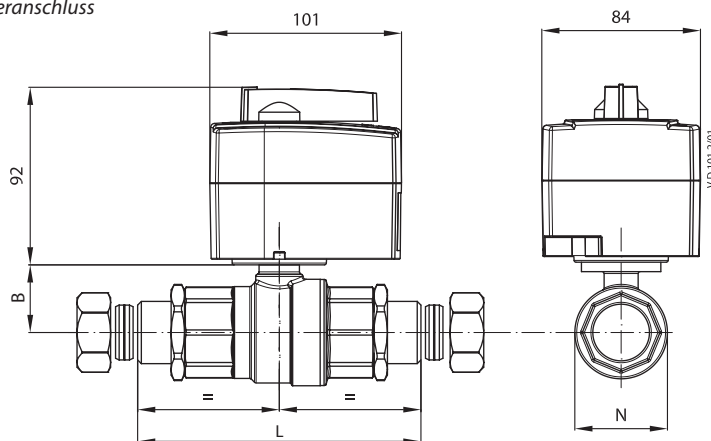
Unter dem Deckel

2-Punkt-Regelung/2-Punkt-Regelung + Schalter

Direkte/Inverse Funktion		
Steckbrücke	Verdrahtung	Durchflussrichtung
DIR	L = 2	AB-B
	L = 2 & 3	AB-A
INV	L = 2	AB-B
	L = 2 & 3	AB-B

Abmessungen

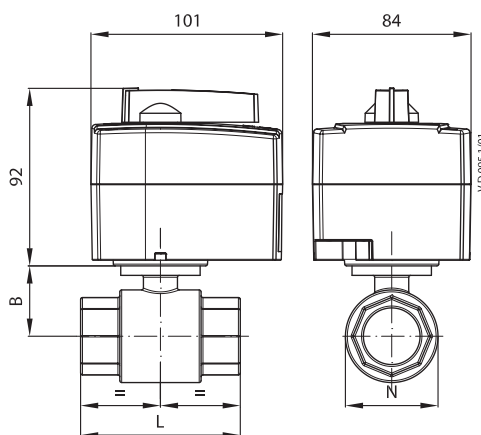
AMZ 112 – Kupferanschluss



AMZ 112

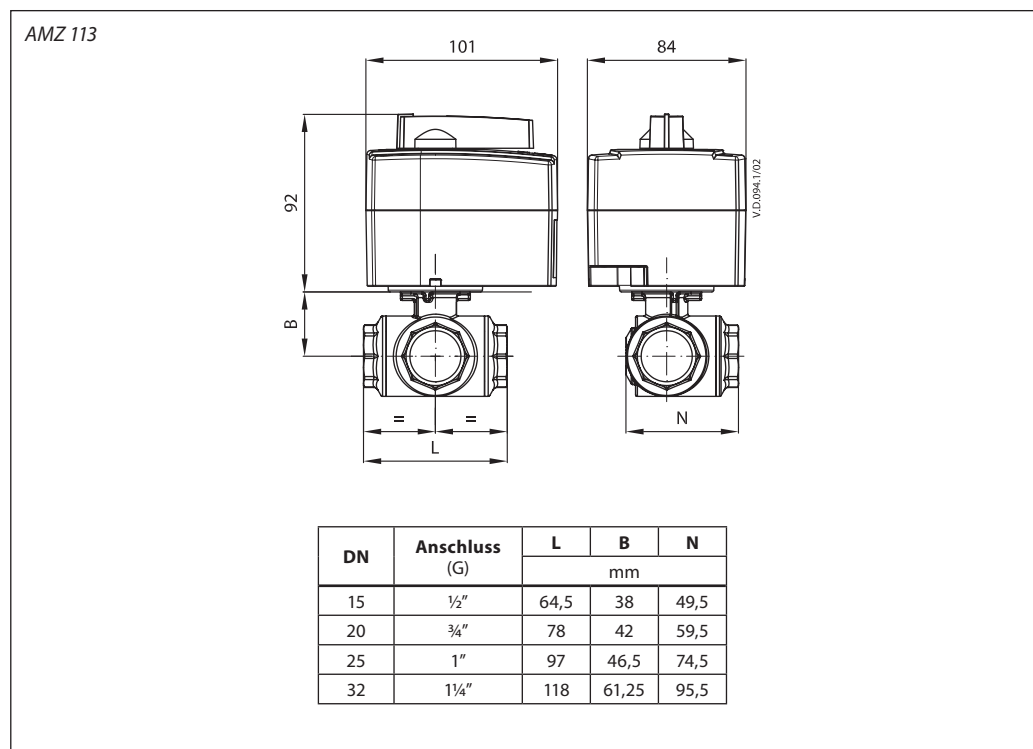
DN	Anschluss (G)	L	B	N
		mm		
20	Cu-Cu 22	111.5	33	37

AMZ 112



DN	Anschluss (G)	L	B	N
		mm		
15	1/2"	61	29,4	37
20	3/4"	69,5	33	37
25	1"	84,5	37,2	42
32	1 1/4"	98,5	47,5	42
40	1 1/2"	110	53	42
50	2"	130	64	48

Abmessungen (Fortsetzung)





Danfoss GmbH, Deutschland: Climate Solutions • danfoss.de • +49 69 8088 5400 • cs@danfoss.de
Danfoss Ges.m.b.H., Österreich: Climate Solutions • danfoss.at • +43 720548000 • cs@danfoss.at
Danfoss AG, Schweiz: Climate Solutions • danfoss.ch • +41 615100019 • cs@danfoss.ch

Alle Informationen, einschließlich, aber nicht beschränkt auf Informationen zur Auswahl von Produkten, ihrer Anwendung bzw. ihrem Einsatz, zur Produktgestaltung, zum Gewicht, den Abmessungen, der Kapazität oder zu allen anderen technischen Daten von Produkten in Produkthandbüchern, Katalogbeschreibungen, Werbungen usw., die schriftlich, mündlich, elektronisch, online oder via Download erteilt werden, sind als rein informativ zu betrachten, und sind nur dann und in dem Ausmaß verbindlich, als auf diese in einem Kostenvoranschlag oder in einer Auftragsbestätigung explizit Bezug genommen wird. Danfoss übernimmt keine Verantwortung für mögliche Fehler in Katalogen, Broschüren, Videos und anderen Drucksachen. Danfoss behält sich das Recht vor, ohne vorherige Bekanntmachung Änderungen an seinen Produkten vorzunehmen. Dies gilt auch für bereits in Auftrag genommene, aber nicht gelieferte Produkte, sofern solche Anpassungen ohne substantielle Änderungen der Form, Tauglichkeit oder Funktion des Produkts möglich sind.
Alle in dieser Publikation enthaltenen Warenzeichen sind Eigentum von Danfoss A/S oder Danfoss-Gruppenunternehmen. Danfoss und das Danfoss Logo sind Warenzeichen der Danfoss A/S. Alle Rechte vorbehalten.