

## Rastbolzen kompakt • mit Sechskantbund und Arretierung, mit T-Griff

22110.0832



### Produktbeschreibung

Rastbolzen werden bei Indexierbohrungen eingesetzt.  
Einfache Handhabung, z.B. beim Arbeiten mit Schutzhandschuhen, bei höheren Entriegelungskräften.  
Gleiche Bauhöhe bei Ausführung mit / ohne Arretierung.  
Durch Gewindeeinstich Rastbolzen komplett einschraubbar.

### Werkstoff

#### Hülse

- Stahl, brüniert

#### Raststift

- Stahl, gehärtet

#### Knopf

- Thermoplast PA 6, schwarz, matt

### Montage

Einschraublänge über Distanzringe (EH 22120.) anpassbar.

### Bedienung

Der T-Griff wird herausgezogen, um 90° gedreht und durch die innenliegende Rastkerbe gesichert (wenn Raststift nicht hervorstehen darf). T-Griff definiert eindeutig die Rastpositionen.

### Weiterführende Informationen

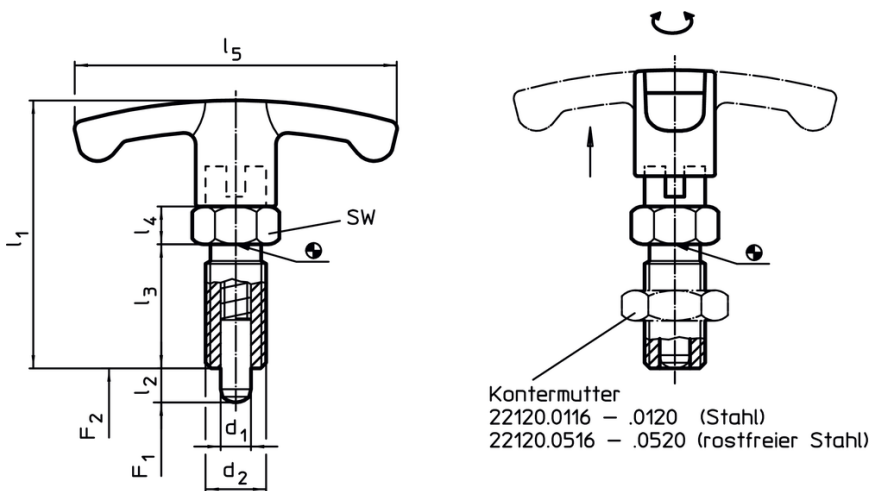
#### Hinweise

Knopf nicht demontierbar.  
Kontermuttern sind getrennt zu bestellen.

#### Weitere Produkte

- Haltestücke, für Rastriegel und Rastbolzen, Druckguss
- Aufnahmebuchsen, für Rastriegel und Rastbolzen
- Distanzringe, für Rastbolzen

### Maßzeichnung





### Bestellinformationen

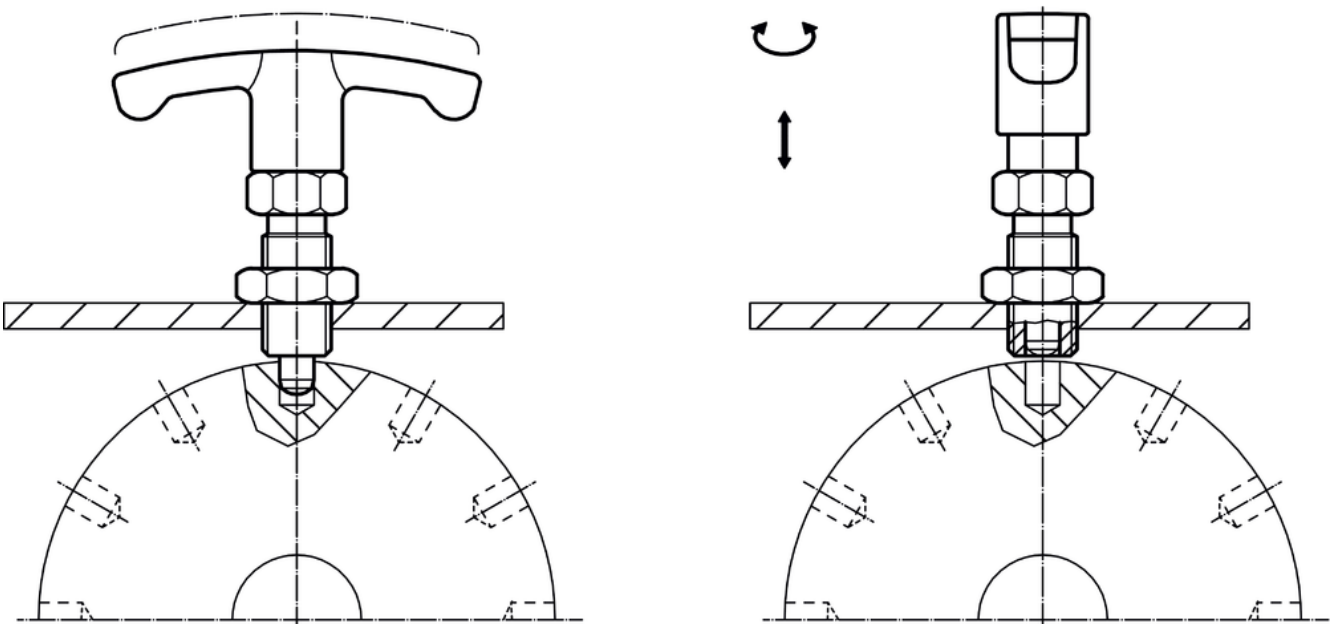
Abmessungen							SW	Federkraft <sup>1)</sup>		Temperaturbereich		Gewicht [g]	Art.-Nr.		
d <sub>1</sub>	l <sub>2</sub>	d <sub>2</sub>	l <sub>1</sub>	l <sub>3</sub>	l <sub>4</sub>	l <sub>5</sub>	F <sub>1</sub>	F <sub>2</sub>	min.	max.					
-0,02 -0,05							~	~			[°C]				
[mm]													[N]	[°C]	[g]
<b>Stahl</b>															
6	6	M12 x 1,5	48	22	6	54	14	6,5	19	-30	80	33	22110.0832		

<sup>1)</sup> statistischer Mittelwert

Zubehör

	Abmessungen d <sub>2</sub> [mm]	Schlüsselweite [mm]	 [g]	Art.-Nr.
<b>Kontermuttern ISO 8675 (DIN 439), Stahl</b>				
	M12 x 1,5	18	7,5	22120.0116

Anwendungsbeispiel



Compliance

**RoHS-konform**

Enthält Blei – Konform gemäß den Ausnahmen 6a / 6b / 6c.

**Enthält SVHC-Stoffe >0,1% w/w**

Enthält Blei – SVHC Liste [REACH] Stand 14.06.2023.

**Enthält Proposition 65 Stoffe**



Blei kann bei Exposition zu Krebs und Fortpflanzungsschäden führen.  
<https://www.P65Warnings.ca.gov/>

**Frei von Konfliktmineralien**

Dieses Produkt enthält keine als "Konfliktmineralien" bezeichneten Stoffe wie Tantal, Zinn, Gold oder Wolfram aus der demokratischen Republik Kongo oder angrenzender Länder.