

**DE** Gebrauchsanleitung

**EN** Instruction for use

**ES** Manual de instrucciones de uso

**FR** Instructions d'utilisation

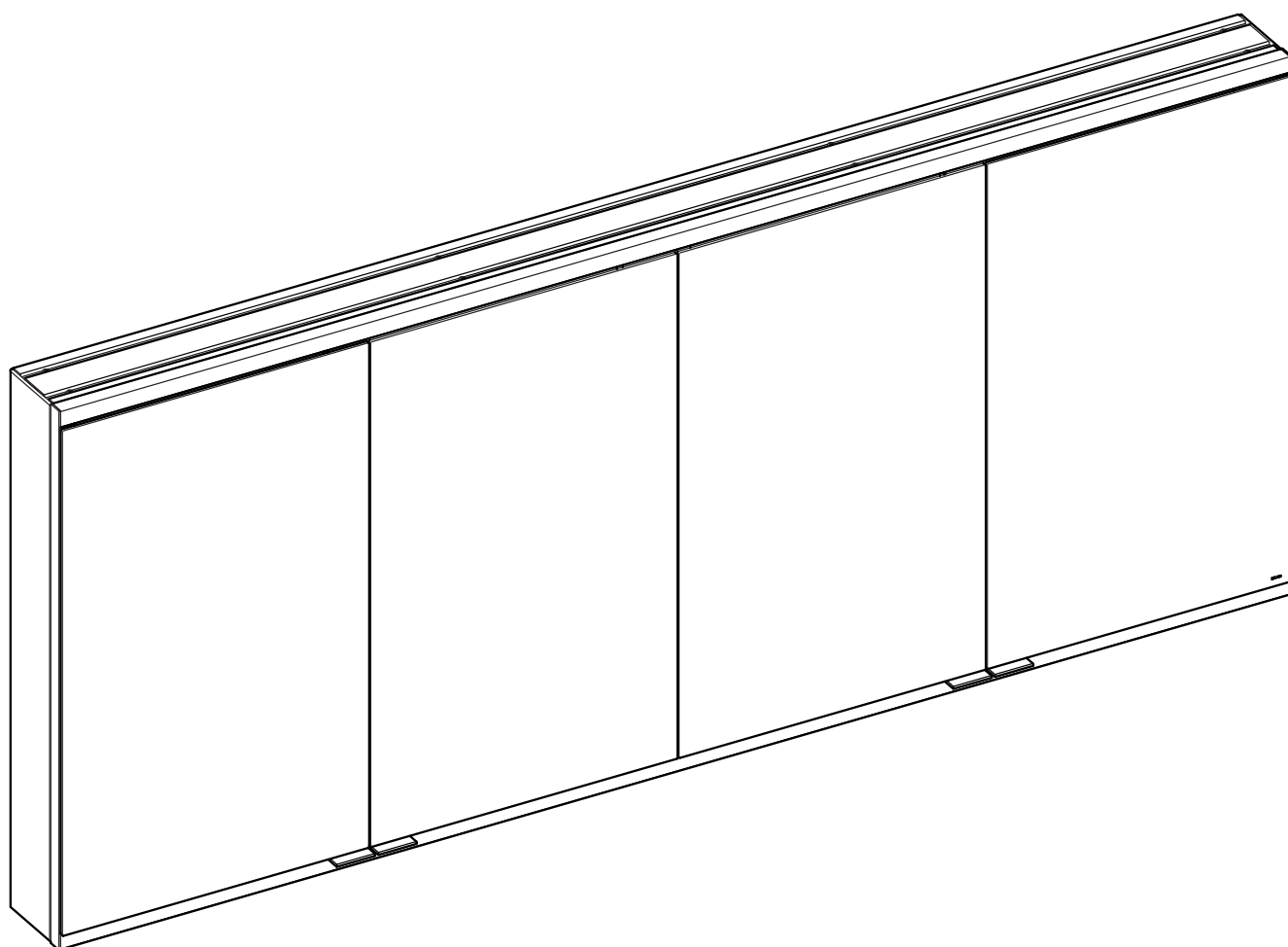
**IT** Istruzioni per l'uso

**NL** Gebruiksaanwijzing

**CS** Návod k použití

**PL** Instrukcja użycia

**RU** Инструкция по применению



800421DDEG0XX00

**DE** Einbaumaße

**FR** Cotes de montage

**CS** Montážní rozměry

**EN** Mounting dimensions

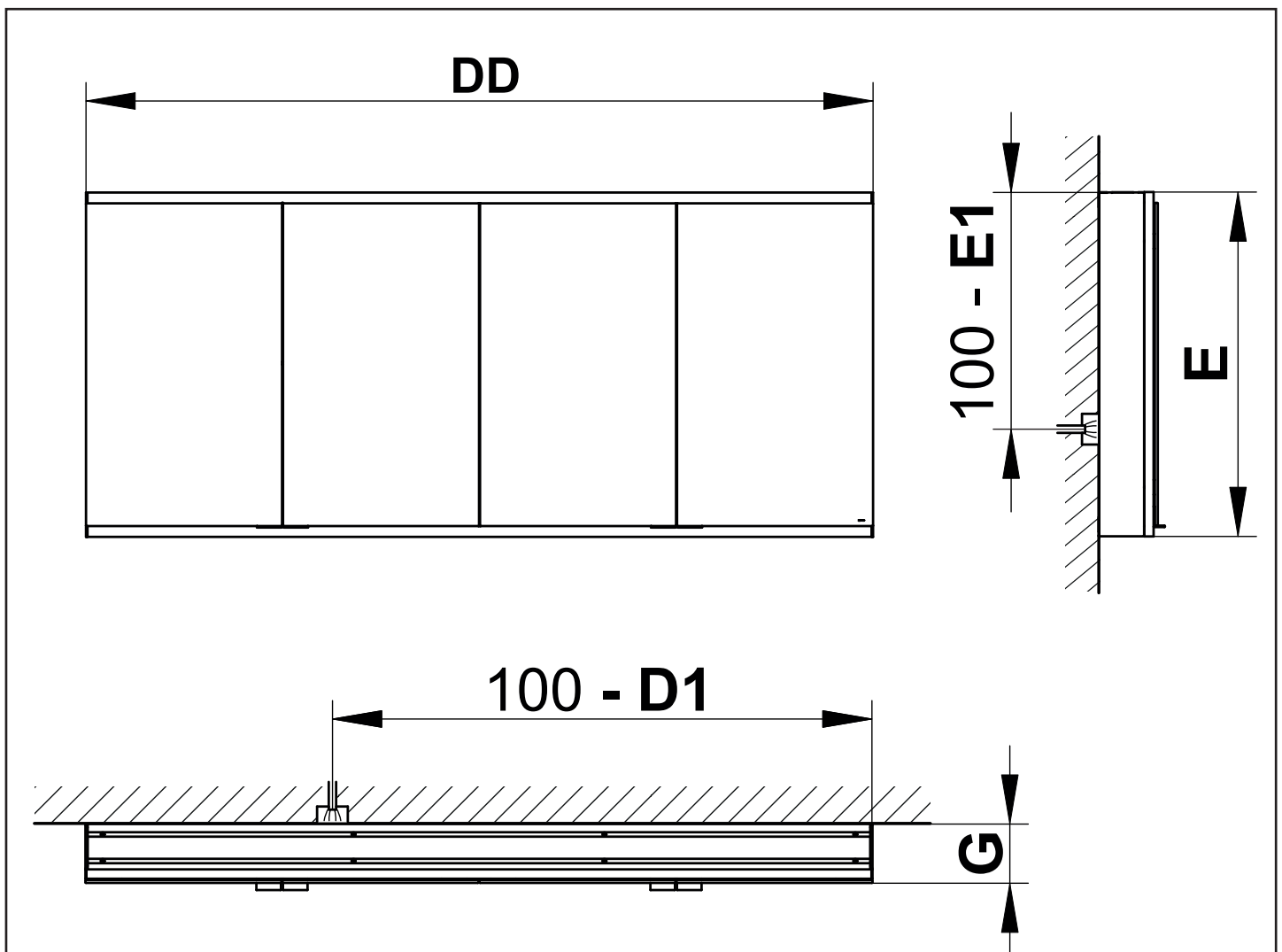
**IT** Ingombro

**PL** Wymiary montażowe


**ES** Dimensiones de montaje

**NL** Montageafmetingen


**RU** Монтажные размеры




	<b>DD</b>	<b>D1</b>	<b>E</b>	<b>E1</b>	<b>G</b>
800421160G0XX00	1600	1500	700	600	120 / 160
800421170G0XX00	1700	1600	700	600	120 / 160
800421010G0XX00	1750	1650	700	600	120 / 160
800421180G0XX00	1800	1700	700	600	120 / 160
800421190G0XX00	1900	1800	700	600	120 / 160
800421200G0XX00	2000	1900	700	600	120 / 160
800421210G0XX00	2100	2000	700	600	120 / 160
800421161G0XX00	1600	1500	900	800	120 / 160
800421171G0XX00	1700	1600	900	800	120 / 160
800421011G0XX00	1750	1650	900	800	120 / 160
800421181G0XX00	1800	1700	900	800	120 / 160
800421191G1XX00	1900	1800	900	800	120 / 160
800421201G1XX00	2000	1900	900	800	120 / 160
800421211G1XX00	2100	2000	900	800	120 / 160


 Diese Anleitung ist für den Installateur zur Montage sowie für den Nutzer zur Bedienung und Wartung des Produktes. Bitte nach der Installation an den Nutzer zur Verwahrung weitergeben.

**Symbole und Bedeutung**


 **Achtung!** Warnung vor Personen- oder Sachschaden.


 **Achtung!** Warnung vor Stromschlag.



 **Achtung!** Warnung vor Wasserschaden.


 Hinweis, Tipp oder Verweis


 Korrekte Montage/Funktionsprüfung

 Falsche Montage


 Optional/Zubehör

 Taster Ein/Aus       Schalter Ein/Aus


 Beleuchtung oben


 Beleuchtung unten

 Lichtfarbe Tageslichtweiß (kaltweiß)

 Lichtfarbe Warmweiß


**Sicherheitsinformationen**


-  – Die Elektroinstallation muss von einem Elektro-Fachinstallateur gemäß IEC 60364-7-701/VDE 0100 Teil 701 vorgenommen werden! Nationale sowie örtliche Vorschriften müssen berücksichtigt werden!
- Bei Beschädigung des Gerätes oder des Spannungsversorgungskabels das Gerät nicht in Betrieb nehmen, sondern vom Hersteller, dessen Kundendienst oder einer gleichermaßen qualifizierten Person ersetzen lassen.
- Es muss sichergestellt sein, dass die Wand das Gewicht des Spiegels tragen kann.


 Zur Vermeidung von Personen- und Sachschäden muss die Montage von zwei Personen durchgeführt werden.

**Verwendungszweck**

DALI-steuerbarer Spiegelschrank mit dimmbarer Beleuchtung für den Einsatz in Badezimmer und WC.

 Dieser Spiegel ist DALI-steuerbar und muss entsprechend angeschlossen werden. Weitere Informationen sind dem Systemhandbuch zu entnehmen, welches der DALI Stromversorgung (Best.-Nr.: 16899 000004) beiliegt oder unter [www.keuco.com](http://www.keuco.com) heruntergeladen werden kann.

 Produkt ausschließlich zur Montage in Innenräumen geeignet!

 **Achtung!** Installation nur in frostfreien Räumen.

**CE Konformitätserklärung!** Dieses Produkt erfüllt die Anforderungen der geltenden EU-Richtlinien. Die Konformitätserklärung für dieses Produkt kann unter der folgenden Adresse angefordert werden:  
KEUCO GmbH & Co. KG, Oesestraße 36, D-58675 Hemer.

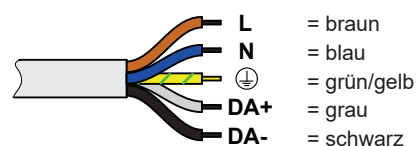
**Technische Daten**

- Spannungsversorgung: 220V-240V AC 50Hz/60Hz
  - DALI Stromaufnahme: 2 mA
  - Max. Leistungsaufnahme:
- | Prod.-Nr.:       | Breite  | Licht  |
|------------------|---------|--------|
| 80042116EG0XX00: | 1600 mm | 59,4 W |
| 80042117EG0XX00: | 1700 mm | 64,6 W |
| 80042101EG0XX00: | 1750 mm | 66,1 W |
| 80042118EG0XX00: | 1800 mm | 67,6 W |
| 80042119EG0XX00: | 1900 mm | 71,4 W |
| 80042120EG0XX00: | 2000 mm | 74,4 W |
| 80042121EG0XX00: | 2100 mm | 77,4 W |
- Schutzart: IP20
  - Umgebungsbedingungen  
Temperatur: 5° – 40° C
  - Lichtfarbe: 2700 – 6500 Kelvin
  - Voreingestellte DALI-Gruppe: D (13)

**Einbaumaße**, siehe Seite 2.

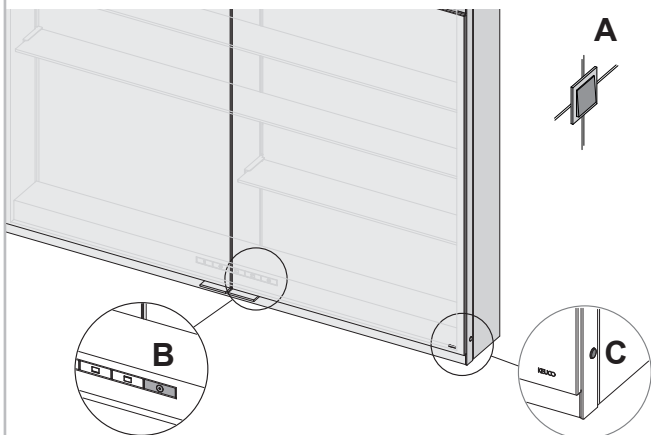
**Installation**, siehe ab Bild 1 auf Seite 21.

**Anschluss**, siehe Bild 4 auf Seite 22.



**Bedienung**

Der Spiegel wird in das DALI-System eingebunden und kann über einen externen Taster **A** mit entsprechendem Gruppencontroller oder die Taste am Spiegel **B** sowie den Schalter **C** betätigt werden.

**Tastenfunktionen**

Taste	Funktion
	<p><b>Licht Ein/Aus</b></p> <ul style="list-style-type: none"> <li>• Taste antippen schaltet den Spiegel mit den ausgewählten Einstellungen ein. Die weiße Leuchtdiode erlischt.</li> <li>• Erneutes Antippen schaltet den Spiegel aus. Die weiße Leuchtdiode leuchtet.</li> </ul>
	<ul style="list-style-type: none"> <li>• Die weiße Leuchtdiode kann deaktiviert werden. <ul style="list-style-type: none"> <li>– Spiegel einschalten</li> <li>– Taste für 10 Sekunden drücken und halten. <ul style="list-style-type: none"> <li>- Die Beleuchtung geht aus.</li> <li>- Ein kurzer Lichtimpuls zeigt an, dass die weiße Leuchtdiode deaktiviert wurde.</li> </ul> </li> </ul> </li> </ul> <p>Zum Wiedereinschalten der weißen Leuchtdiode den beschriebenen Vorgang wiederholen.</p>
	<p><b>Beleuchtung oben</b></p> <ul style="list-style-type: none"> <li>• Taste bei eingeschaltetem Spiegel antippen schaltet die obere Beleuchtung aus.</li> <li>• Erneutes Antippen schaltet das Licht an.</li> </ul>
	<p><b>Beleuchtung unten</b></p> <ul style="list-style-type: none"> <li>• Taste bei eingeschaltetem Spiegel antippen schaltet untere Beleuchtung aus.</li> <li>• Erneutes Antippen schaltet das Licht an.</li> </ul> <p>Wenn beide Beleuchtungen ausgeschaltet werden schaltet sich der Spiegel aus.</p>
	<p><b>Beleuchtung oben oder unten dimmen</b></p> <ul style="list-style-type: none"> <li>• Taste bei eingeschaltetem Spiegel drücken und halten bis der gewünschte Helligkeitswert oder der Endwert erreicht ist.</li> </ul>

Taste	Funktion
	<p><b>Beleuchtung oben und unten parallel dimmen</b></p> <ul style="list-style-type: none"> <li>• Taste bei eingeschaltetem Spiegel und eingeschalteter oberer und unterer Beleuchtung drücken und halten bis der gewünschte Helligkeitswert oder der Endwert erreicht ist.</li> <li>• Zuerst wird die Helligkeit angeglichen und anschließend gleichmäßig geändert.</li> </ul>
	<p><b>Lichtfarbe kälter stellen</b></p> <ul style="list-style-type: none"> <li>• Taste Tageslichtweiß drücken und halten, die Lichtfarbe wird bei allen via DALI verbundenen Leuchten und DALI-steuerbaren Spiegeln zu Kaltweiß überblendet.</li> <li>• Taste bei Erreichen der gewünschten Lichtfarbe loslassen.</li> </ul> <p><b>Lichtfarbe Tageslichtweiß (kaltweiß) einstellen</b></p> <ul style="list-style-type: none"> <li>• Taste antippen, die Farbtemperatur wird bei allen via DALI verbundenen Leuchten und DALI-steuerbaren Spiegeln auf 6500 Kelvin gestellt.</li> </ul>
	<p><b>Lichtfarbe wärmer stellen</b></p> <ul style="list-style-type: none"> <li>• Taste Warmweiß drücken und halten, die Lichtfarbe wird bei allen via DALI verbundenen Leuchten und DALI-steuerbaren Spiegeln zu Warmweiß überblendet.</li> <li>• Taste bei Erreichen der gewünschten Lichtfarbe loslassen.</li> </ul> <p><b>Lichtfarbe Warmweiß einstellen</b></p> <ul style="list-style-type: none"> <li>• Taste antippen, die Farbtemperatur wird bei allen via DALI verbundenen Leuchten und DALI-steuerbaren Spiegeln auf 2700 Kelvin gestellt.</li> </ul>

**Ersatzteile mit Bestellnummern**, siehe Seite 27.




Das Leuchtmittel darf nur vom Hersteller, dessen Kundendienst oder einer gleichermaßen qualifizierten Person ersetzt werden.




Hinweise zur Gewährleistung und Pflege sind dem beiliegendem **Pflege- und Garantiepasse** zu entnehmen.



**Entsorgungshinweis!** Geräte mit dieser Kennzeichnung dürfen **nicht** über den Hausmüll entsorgt werden, sondern müssen bei einer dafür vorgesehenen Sammelstelle abgegeben werden!


 These instructions are designed for the installation engineer to assemble the product and for the user to operate and maintain it. After installation, please pass them on to the user for safekeeping.


**Symbols and their meaning**


 **Caution!** Warning of personal injury or material damage.


 **Caution!** Warning of electric shock.


 **Caution!** Warning of water damage.

 Note, tip or reference

 Correct assembly/functional test


 Incorrect assembly


 Optional/accessories

 Button on/off       Switch on/off


 Lighting above

 Lighting below

 Light colour - daylight white (cool white)

 Light colour warm white


**Safety Information**


-  – The electrical installations must be undertaken by a specialist electrical installer in compliance with IEC 60364-7-701/VDE 0100 Part 701! National and local regulations must be taken into consideration!
- Do not start the appliance if it or the power supply cable is damaged, but have it replaced by the manufacturer, its customer service or by an equally qualified person.
- It must be ensured that the wall can support the weight of the mirror.


 To prevent personal injury or material damage the assembly must be carried out by two persons.

**Intended use**

DALI-controllable mirror cabinet with dimmable lighting for use in bathroom and toilet.

 This mirror is DALI-controllable and must be connected up correspondingly. More information can be found in the system manual which is included with the DALI power supply (order No.: 16899 000004) or can be downloaded at [www.keuco.com](http://www.keuco.com).

 The product is suitable only for mounting indoors!

 **Caution!** Only install in frost-free rooms.

**CE Declaration of conformity!** This product complies with the requirements of the valid EU Guidelines. The declaration of conformity for this product can be requested from the following address:  
KEUCO GmbH & Co. KG, Oesestraße 36,  
D-58675 Hemer.

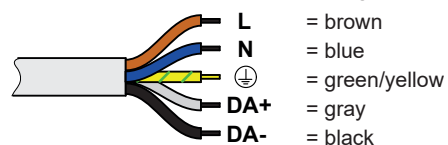
**Technical data**

- Supply voltage: 220V-240V AC 50Hz/60Hz
  - DALI current consumption: 2 mA
  - Max. power consumption:
- | Prod. No.:       | Width   | Light  |
|------------------|---------|--------|
| 80042116EG0XX00: | 1600 mm | 59.4 W |
| 80042117EG0XX00: | 1700 mm | 64.6 W |
| 80042101EG0XX00: | 1750 mm | 66.1 W |
| 80042118EG0XX00: | 1800 mm | 67.6 W |
| 80042119EG0XX00: | 1900 mm | 71.4 W |
| 80042120EG0XX00: | 2000 mm | 74.4 W |
| 80042121EG0XX00: | 2100 mm | 77.4 W |
- Protection category: IP20
  - Ambient conditions Temperature: 5° – 40° C
  - Luminous colour: 2700 – 6500 Kelvin
  - Preset DALI group: D (13)


**Mounting dimensions**, see page 2.

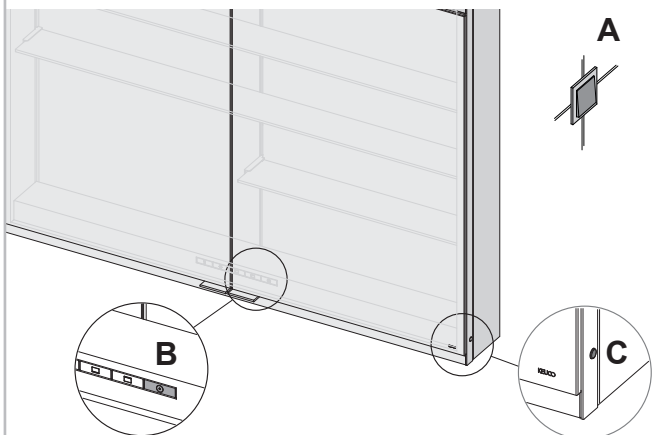
**Installation**, see figure 2 onwards on page 21.

**Connection**, refer to picture 4 on page 22.


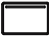








**Operation**

 The mirror is to be integrated in the DALI system and can be operated by an external button **A** with a suitable group controller or the button on the mirror **B** as well as the switch **C**.





**Button functions**


Button	Function
	<p><b>Light on/off</b></p> <ul style="list-style-type: none"> <li>Pressing the button switches the mirror on with the selected settings. The white LED goes off.</li> <li>Pressing the button again switches the mirror off. The white LED lights up.</li> </ul>
	<ul style="list-style-type: none"> <li>The white LED can be deactivated.                             <ul style="list-style-type: none"> <li>Switch on the mirror.</li> <li>Press and hold the button for 10 seconds.                                     <ul style="list-style-type: none"> <li>The lighting goes off.</li> <li>A short light impulse indicates that the white LED was deactivated.</li> </ul> </li> </ul> </li> </ul> <p>To switch the white LED back on, repeat the described procedure.</p>
	<p><b>Lighting above</b></p> <ul style="list-style-type: none"> <li>The front and wall lighting is switched on by pressing the button when mirror is switched on.</li> <li>Pressing the button again switches the light off.</li> </ul>
	<p><b>Lighting below</b></p> <ul style="list-style-type: none"> <li>The washbasin lighting is switched on by pressing the button when mirror is switched on.</li> <li>Pressing the button again switches the light off.</li> </ul> <p>When both lightings are switched off, the mirror also switches off.</p>
 	<p><b>Dimming the lighting at the top or bottom</b></p> <ul style="list-style-type: none"> <li>Press the button when the mirror is switched on and hold until the desired brightness or the end value has been reached.</li> </ul>


Button	Function
	<p><b>Dimming the lighting at the top or bottom in parallel</b></p> <ul style="list-style-type: none"> <li>With the mirror switched on and the upper and lower lights switched on, press and hold the button until the desired brightness value or the final value has been reached.</li> <li>First, the brightness is adjusted and then changed evenly.</li> </ul>
	<p><b>Setting the light colour cooler</b></p> <ul style="list-style-type: none"> <li>Press and hold the daylight white button and the light colour will transition on all lights connected via DALI and on DALI-controllable mirrors to cold white.</li> <li>Release when the desired light colour has been reached.</li> </ul> <p><b>Adjusting light colour - daylight white (cool white)</b></p> <ul style="list-style-type: none"> <li>Touch the button and the colour temperature on all lights connected via DALI and on DALI-controllable mirrors will be set to 6500 kelvin.</li> </ul>
	<p><b>Setting the light colour warmer</b></p> <ul style="list-style-type: none"> <li>Press and hold the warm-white button and the light colour will transition on all lights connected via DALI and on DALI-controllable mirrors to warm-white.</li> <li>Release when the desired light colour has been reached.</li> </ul> <p><b>Adjusting light colour - warm white</b></p> <ul style="list-style-type: none"> <li>Touch the button and the colour temperature on all lights connected via DALI and on DALI-controllable mirrors will be set to 2700 kelvin.</li> </ul>

**Replacement parts with order numbers, see page 27.**














 The light sources may only be replaced by the manufacturer, its customer service or by an equally qualified person.

 For information about warranty and maintenance, see the enclosed **Care Instructions and Warranty Card**.


 **Disposal information!** Equipment with this labelling must **not** be disposed of in household refuse, but must be disposed of at a collection centre intended for this purpose.


 Este manual está destinado al instalador para el montaje, así al usuario para el manejo y mantenimiento del producto. Por favor, después de la instalación este manual se debe entregar al usuario para que lo conserve.

**Símbolos y significado**

-  ¡Atención! Advertencia de daños personales o materiales.
-  ¡Atención! Advertencia de descarga eléctrica.
-  ¡Atención! Advertencia de daños a causa del agua.
-  Indicación, consejo o referencia
-  Montaje correcto/Comprobación de funcionamiento
-  Montaje erróneo
-  Opcional/Accesorios
-  Botón On/Off
-  Interruptor On/Off
-  Iluminación arriba
-  Iluminación abajo
-  Color de luz blanco luz diurna (blanco frío)
-  Color de luz blanco cálido


**Informaciones de seguridad**

-  – ¡La instalación eléctrica debe ser llevada a cabo por un instalador técnico electricista conforme a IEC 60364-7-701/VDE 0100 Parte 701! ¡Se tienen que considerar las normas nacionales y locales!
- En caso de deterioro del aparato o del cable de alimentación de tensión, no poner en servicio el equipo, sino que debe ser sustituido por el fabricante, su servicio técnico o una persona cualificada del mismo modo.
- Tiene que estar asegurado, que la pared puede soportar el peso del espejo.


 Para evitar daños personales y materiales el montaje tiene que ser llevado a cabo con dos personas.


**Finalidad de uso**

Armario con espejos controlable con DALI con iluminación atenuable para uso en baño y inodoro.

 Este espejo es controlable con DALI y se tiene que conectar de manera correspondiente. En el manual del sistema que se proporciona con el suministro eléctrico DALI se pueden consultar informaciones adicionales (N.º de pedido: 16899 000004) o se pueden descargar en [www.keuco.com](http://www.keuco.com).

 ¡Producto exclusivamente para el montaje en interiores!

 ¡Atención! Instalación exclusivamente en espacios sin hielo.

 **¡Declaración de conformidad!** Este producto cumple los requisitos de las Directivas UE vigentes. La declaración de conformidad para este producto se puede solicitar en la siguiente dirección:  
KEUCO GmbH & Co. KG, Oesestraße 36,  
D-58675 Hemer.

**Datos técnicos**

- Alimentación de tensión: 220V-240V CA 50Hz/60Hz
- Consumo de corriente DALI: 2 mA
- Máx. Absorción de potencia:

Nº prod.:	Anchura	Luz
80042116EG0XX00:	1600 mm	59,4 W
80042117EG0XX00:	1700 mm	64,6 W
80042101EG0XX00:	1750 mm	66,1 W
80042118EG0XX00:	1800 mm	67,6 W
80042119EG0XX00:	1900 mm	71,4 W
80042120EG0XX00:	2000 mm	74,4 W
80042121EG0XX00:	2100 mm	77,4 W

- Tipo de protección: IP20
- Condiciones del entorno

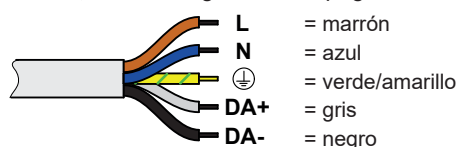
Temperatura:	5° – 40° C
--------------	------------

- Color de luz: 2700 - 6500 Kelvin
- Grupo DALI preajustado: D (13)


**Medidas de montaje**, véase página 2.

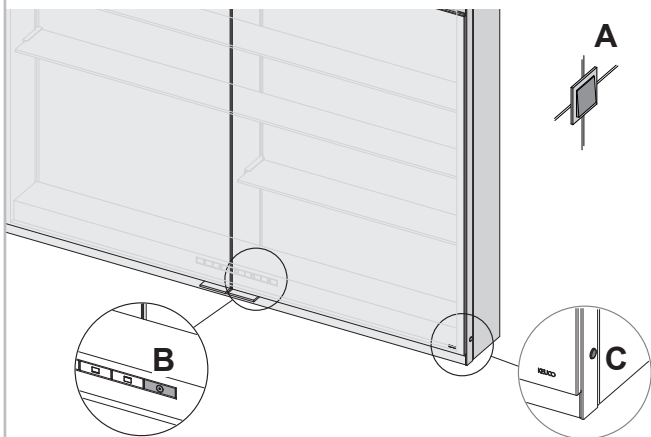
**Instalación**, véase imagen 1 en la página 21.

**Conexión**, véase imagen 4 en la página 22.











**Manejo**

 El espejo se integra en el sistema DALI y se puede accionar por medio de un pulsador externo **A** con el controlador de grupo correspondiente o la tecla en el espejo **B**, así como el interruptor **C**.





**Funciones de las teclas**


Tecla	Función
	<p><b>Luz On/Off</b></p> <ul style="list-style-type: none"> <li>• La pulsación de la tecla conecta el espejo con los ajustes seleccionados. El diodo luminoso blanco se apaga.</li> <li>• Una nueva pulsación desconecta el espejo. El diodo luminoso blanco se ilumina.</li> </ul> <p>• Se puede desactivar el diodo luminoso blanco.</p> <ul style="list-style-type: none"> <li>- Conectar el espejo</li> <li>- Pulse y mantenga pulsada la tecla durante 10 segundos.</li> <li>- La iluminación se apaga.</li> <li>- Un breve impulso luminoso indica que el diodo luminoso blanco ha sido desactivado.</li> </ul> <p>Para una nueva conexión del diodo luminoso blanco, repita el proceso descrito.</p>
	<p><b>Iluminación arriba</b></p> <ul style="list-style-type: none"> <li>• La pulsación de la tecla con el espejo conectado conecta la iluminación frontal y de pared.</li> <li>• Una nueva pulsación desconecta la luz.</li> </ul>
	<p><b>Iluminación abajo</b></p> <ul style="list-style-type: none"> <li>• La pulsación de la tecla con el espejo conectado conecta la iluminación del lavabo.</li> <li>• Una nueva pulsación desconecta la luz.</li> </ul> <p>Cuando se desconectan ambas iluminaciones, el espejo se desconecta.</p>
 	<p><b>Atenuando la iluminación en la parte superior o inferior</b></p> <ul style="list-style-type: none"> <li>• Pulse la tecla con el espejo conectado y manténgala pulsada hasta que se haya alcanzado el valor de luminosidad deseado o el valor final.</li> </ul>

Tecla	Función
	<p><b>Atenuando la iluminación en la parte superior e inferior en paralelo</b></p> <ul style="list-style-type: none"> <li>• Con el espejo encendido y las luces superior e inferior encendidas, presione y mantenga presionado el botón hasta que se alcance el valor de brillo deseado o el valor final.</li> <li>• En primer lugar, se ajusta el brillo y luego cambió de manera uniforme.</li> </ul>
	<p><b>Ajustar el color de luz más frío</b></p> <ul style="list-style-type: none"> <li>• Pulse y mantenga pulsada la tecla de luz diurna blanca, el color de luz pasa a blanco frío en todas las lámparas integradas vía DALI y espejos controlables con DALI.</li> <li>• Suelte la tecla al alcanzar el color de luz deseado.</li> </ul> <p><b>Ajustar el color de luz blanco luz diurna (blanco frío)</b></p> <ul style="list-style-type: none"> <li>• Pulse la tecla, la temperatura de color se ajusta a 6500 Kelvin en todas las lámparas conectadas por medio de DALI y espejos controlables con DALI.</li> </ul>
	<p><b>Ajustar el color de luz más cálido</b></p> <ul style="list-style-type: none"> <li>• Pulse y mantenga pulsada la tecla de luz diurna cálida, el color de luz pasa a blanco cálido en todas las lámparas integradas vía DALI y espejos controlables con DALI.</li> <li>• Suelte la tecla al alcanzar el color de luz deseado.</li> </ul> <p><b>Ajustar el color de luz blanco cálido</b></p> <ul style="list-style-type: none"> <li>• Pulse la tecla, la temperatura de color se ajusta a 2700 Kelvin en todas las lámparas conectadas por medio de DALI y espejos controlables con DALI.</li> </ul>


**Piezas de recambio con números de pedido, véase página 27.**

 El medio luminoso debe ser sustituido exclusivamente por el fabricante, su servicio técnico o una persona cualificada del mismo modo.

 La información sobre la garantía y el cuidado se puede encontrar en el **manual de mantenimiento y de garantía** adjunto.

 **¡Indicación de eliminación!** ¡Los aparatos con esta identificación **no** deben eliminarse junto con la basura doméstica, sino que tienen que entregarse en un punto de recogida previsto para tal efecto!





 Ces instructions sont destinées à l'installateur, pour effectuer le montage, et à l'utilisateur, pour utiliser le produit et procéder à sa maintenance. Après l'installation, veuillez remettre ces instructions à l'utilisateur pour qu'il les conserve.

**Symboles et leur signification**

-  **Attention !** Mise en garde contre les dégâts de personnes et les dégâts matériels.
-  **Attention !** Mise en garde contre les chocs électriques.
-  **Attention !** Mise en garde contre les endommagements par l'eau.
-  Remarque, conseil ou renvoi
-  Montage correct/contrôle fonctionnel
-  Montage incorrect
-  Option/accessoires
-  Bouton marche/arrêt       Interrupteur marche/arrêt
-  Éclairage ci-dessus
-  Éclairage ci-dessous
-  Couleur de la lumière blanc lumière du jour (blanc froid)
-  Couleur de la lumière blanc chaud


**Informations en matière de sécurité**

-  – L'installation électrique doit être effectuée par un installateur spécialisé en électricité, conformément à l'IEC 60364-7-701/VDE 0100 partie 701 ! Les prescriptions nationales et les prescriptions locales doivent être prises en compte !
- En cas d'endommagement de l'appareil ou du câble d'alimentation en tension, ne pas mettre l'appareil en service mais le faire remplacer par le fabricant, son service clients ou une personne ayant la même qualification.
- Il convient de s'assurer que le mur peut supporter le poids du miroir.


 Pour éviter les les dégâts de personnes et les dégâts matériels, le montage doit être effectué par deux personnes.

**Domaine d'utilisation**

Armoire de toilette pouvant être commandé par DALI, avec éclairage à intensité variable, à utiliser dans la salle de bains et les toilettes.

 Ce miroir peut être commandé par DALI et il doit être raccordé en conséquence. Vous trouverez d'autres informations dans le manuel système, qui est joint à l'alimentation électrique DALI (réf. de commande : 16899 000004) ou qui peut être téléchargé à l'adresse [www.keuco.com](http://www.keuco.com).

 Le produit ne convient que pour un montage à l'intérieur !

 **Attention !** Installation uniquement dans des pièces à l'abri du gel.

**CE Déclaration de conformité !** Ce produit satisfait aux exigences des directives UE en vigueur. La déclaration de conformité relative à ce produit peut être demandée à l'adresse suivante : KEUCO GmbH & Co. KG, Oesestraße 36, D-58675 Hemer.

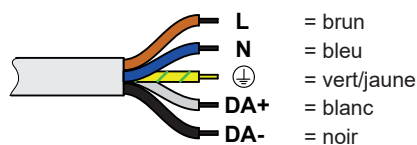
**Caractéristiques techniques**

- Alimentation en tension : 220V-240V AC 50Hz/60Hz
  - Consommation de courant DALI : 2 mA
  - Puissance absorbée max. :
- | Réf. produit :   | Largeur | Lampe  |
|------------------|---------|--------|
| 80042116EG0XX00: | 1600 mm | 59,4 W |
| 80042117EG0XX00: | 1700 mm | 64,6 W |
| 80042101EG0XX00: | 1750 mm | 66,1 W |
| 80042118EG0XX00: | 1800 mm | 67,6 W |
| 80042119EG0XX00: | 1900 mm | 71,4 W |
| 80042120EG0XX00: | 2000 mm | 74,4 W |
| 80042121EG0XX00: | 2100 mm | 77,4 W |
- Indice de protection : IP20
  - Conditions ambiantes Température : 5° – 40° C
  - Couleur de la lumière : 2 700 – 6 500 Kelvin
  - Groupe DALI pré-réglé : D (13)

**Cotes de montage**, voir page 2.

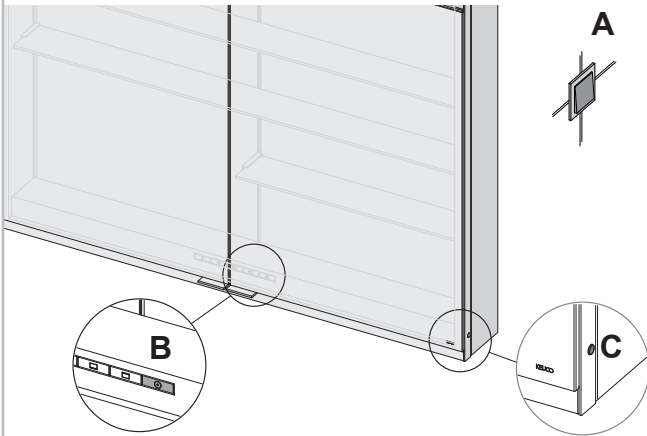
**Installation**, voir à partir de la figure 1, à la page 21.

**Raccordement**, voir figure 4 à la page 22.



**Commande**

Le miroir s'intègre au système DALI et peut être actionné via un bouton externe **A** avec contrôleur de groupe correspondant, ou bien via le bouton du miroir, **B**, de même que via l'interrupteur **C**.

**Fonctions des touches**

Touche	Fonktion
	<p><b>Lumière Marche/Arrêt</b></p> <ul style="list-style-type: none"> <li>Un appui sur la touche permet de mettre le miroir en marche, dans les réglages sélectionnés. La diode électroluminescente blanche s'éteint.</li> <li>Un nouvel appui arrête le miroir. La diode électroluminescente blanche s'éclaire.</li> </ul>
	<ul style="list-style-type: none"> <li>La diode électroluminescente blanche peut être désactivée.           <ul style="list-style-type: none"> <li>Mise en marche du miroir</li> <li>Appuyer sur la touche et maintenir l'appui pendant 10 secondes.               <ul style="list-style-type: none"> <li>L'éclairage s'éteint.</li> <li>Une brève impulsion de lumière indique que la diode électroluminescente blanche a été désactivée.</li> </ul> </li> </ul> </li> </ul> <p>Pour réactiver la diode électroluminescente blanche, refaire le processus décrit.</p>
	<p><b>Éclairage ci-dessus</b></p> <ul style="list-style-type: none"> <li>Le fait d'appuyer sur la touche, le miroir étant en marche, a pour effet de mettre en marche l'éclairage frontal et mural.</li> <li>Un nouvel appui arrête la lumière.</li> </ul>
	<p><b>Éclairage ci-dessous</b></p> <ul style="list-style-type: none"> <li>Le fait d'appuyer sur la touche, le miroir étant en marche, a pour effet de mettre en marche l'éclairage de la vasque.</li> <li>Un nouvel appui arrête la lumière.</li> </ul> <p>Lorsque les deux éclairages sont arrêtés, le miroir s'arrête.</p>
	<p><b>Assombrir l'éclairage en haut ou en bas</b></p> <ul style="list-style-type: none"> <li>Appuyer sur la touche, le miroir étant en marche, et maintenir l'appui jusqu'à ce que la valeur de luminosité souhaitée ou la valeur finale soit atteinte.</li> </ul>

Touche	Fonction
	<p><b>Assombrir l'éclairage en haut et en bas en parallèle</b></p> <ul style="list-style-type: none"> <li>Le miroir étant allumé et les éclairages supérieur et inférieur allumés, appuyez sur le bouton et maintenez-le enfoncé jusqu'à ce que la valeur de luminosité souhaitée ou la valeur finale soit atteinte.</li> <li>Tout d'abord, la luminosité est ajustée et puis changé uniformément.</li> </ul>
	<p><b>Réglage d'une couleur de lumière plus froide</b></p> <ul style="list-style-type: none"> <li>Appuyer sur le bouton Blanc lumière du jour et maintenir l'appui, la couleur de lumière passera au blanc froid pour toutes les lampes reliées via DALI et les miroirs pouvant être commandés par DALI.</li> <li>Relâcher la touche lorsque la couleur de lumière souhaitée est atteinte.</li> </ul> <p><b>Réglage de la couleur de la lumière blanc lumière du jour (blanc froid)</b></p> <ul style="list-style-type: none"> <li>Appuyer sur le bouton, la température de couleur se réglera sur 6 500 Kelvin pour toutes les lampes reliées via DALI et les miroirs pouvant être commandés par DALI.</li> </ul>
	<p><b>Réglage d'une couleur de la lumière plus chaude</b></p> <ul style="list-style-type: none"> <li>Appuyer sur le bouton Blanc chaud et maintenir l'appui, la couleur de lumière passera au blanc chaud pour toutes les lampes reliées via DALI et les miroirs pouvant être commandés par DALI.</li> <li>Relâcher la touche lorsque la couleur de lumière souhaitée est atteinte.</li> </ul> <p><b>Réglage de la couleur de lumière blanc chaud</b></p> <ul style="list-style-type: none"> <li>Appuyer sur le bouton, la température de couleur se réglera sur 2 700 Kelvin pour toutes les lampes reliées via DALI et les miroirs pouvant être commandés par DALI.</li> </ul>

**Liste de pièces avec numéros de commande, voir page 27.**




La lampe ne doit être remplacée que par le fabricant, son service clients ou une personne ayant la même qualification.













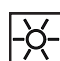

Les consignes relatives à la garantie et à l'entretien figurent sur la **instructions d'entretien et carte de garantie** jointe.




**Consigne de destruction !** Les appareils portant cette identification **ne doivent pas** être déposés dans les ordures ménagères mais remis à un point de collecte prévu à ces fins !


 Il presente manuale è indirizzato agli installatori per il montaggio nonché agli utilizzatori per l'uso e la manutenzione del prodotto. Consegnarlo all'utilizzatore dopo l'installazione affinché lo custodisca.

**Simboli e significato**

-  **Attenzione!** Pericolo di lesioni o danni materiali.
-  **Attenzione!** Pericolo di folgorazione.
-  **Attenzione!** Pericolo di danni causati dall'acqua.
-  Avvertenza, consiglio o rimando
-  Montaggio corretto/verifica del funzionamento
-  Montaggio errato
-  Opzionale/accessorio
-  Pulsante on/off
-  Interruttore on/off
-  Illuminazione sopra
-  Illuminazione di seguito
-  Colore della luce: bianco luce diurna (bianco freddo)
-  Colore della luce bianco caldo


**Informazioni di sicurezza**


-  – L'impianto elettrico può essere installato solo da un tecnico specializzato conformemente a IEC 60364-7-701/VDE 0100 Parte 701! Vanno osservate le norme nazionali e locali!
- In caso di danneggiamento all'apparecchio o al cavo di alimentazione elettrica, non mettere l'apparecchio fuori servizio ma farlo sostituire dal costruttore, dal relativo servizio di assistenza alla clientela o da personale parimenti qualificato.
- Deve essere garantito che la parete possa supportare il peso dello specchio.


 Al fine di evitare lesioni e danni materiali il montaggio deve essere eseguito da due persone.


**Scopo d'uso**

Specchio contenitore controllabile con DALI e dotato di illuminazione dimmerabile da utilizzare in bagno e toilette.

 Questo specchio può essere controllato con DALI e deve essere collegato di conseguenza. Ulteriori informazioni sono reperibili nel manuale del sistema, allegato all'alimentazione di corrente DALI (n. ordine: 16899 000004) o scaricabile dal sito [www.keuco.com](http://www.keuco.com).

 Prodotto adatto esclusivamente per il montaggio in ambienti interni!

 **Attenzione!** Installazione solo in ambienti in assenza di gelo.

 **Dichiarazione di conformità** Il prodotto soddisfa i requisiti delle direttive UE in vigore. La dichiarazione di conformità per questo prodotto può essere richiesta al seguente indirizzo:  
KEUCO GmbH & Co. KG, Oesestraße 36,  
D-58675 Hemer.

**Dati tecnici**

- Alimentazione di tensione: 220V-240V ca 50Hz/60Hz
- Assorbimento DALI: 2 mA
- Potenza assorbita max.:

Cod. art.:	Larghezza	Luce
80042116EG0XX00:	1600 mm	59,4 W
80042117EG0XX00:	1700 mm	64,6 W
80042101EG0XX00:	1750 mm	66,1 W
80042118EG0XX00:	1800 mm	67,6 W
80042119EG0XX00:	1900 mm	71,4 W
80042120EG0XX00:	2000 mm	74,4 W
80042121EG0XX00:	2100 mm	77,4 W

- Classe di protezione: IP20
- Condizioni ambientali  
Temperatura: 5° – 40°C
- Colore della luce: 2700 – 6500 kelvin
- Gruppo DALI preimpostato: D (13)

**Ingombro**, vedi pagine 2.

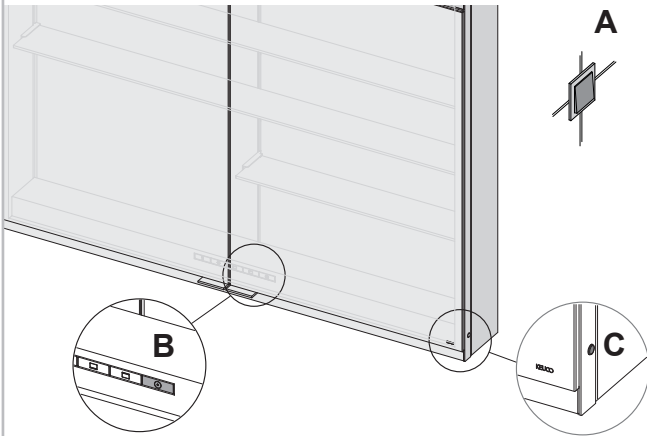
**Installazione**, vedi dalla figura 1 a pagina 21.

**Collegamento**, vedi figura 4 a pagina 22.



**Comando**

Lo specchio viene integrato nel sistema DALI e può essere azionato tramite un tasto esterno **A** con il relativo controller di gruppo oppure tramite il tasto sullo specchio **B** nonché l'interruttore **C**.

**Funzioni dei tasti**

Tasto	Funzione
	<p><b>Luce on/off</b></p> <ul style="list-style-type: none"> <li>• Premendo il tasto si accende lo specchio con le impostazioni selezionate. Il diodo luminoso bianco si spegne.</li> <li>• Premendo nuovamente lo specchio si spegne. Il diodo luminoso bianco si accende.</li> </ul> <p>• Il diodo luminoso bianco può essere disattivato.</p> <ul style="list-style-type: none"> <li>- Accensione dello specchio</li> <li>- Tenere premuto il tasto per 10 secondi. <ul style="list-style-type: none"> <li>- L'illuminazione si spegne.</li> <li>- Un breve impulso luminoso indica che il diodo luminoso bianco è stato disattivato.</li> </ul> </li> </ul> <p>Per la riaccensione del diodo luminoso bianco ripetere la procedura descritta.</p>
	<p><b>Illuminazione sopra</b></p> <ul style="list-style-type: none"> <li>• Premendo il tasto con specchio acceso si accende l'illuminazione frontale e della parete.</li> <li>• Premendo nuovamente la luce si spegne.</li> </ul>
	<p><b>Illuminazione di seguito</b></p> <ul style="list-style-type: none"> <li>• Premendo il tasto con specchio acceso si accende l'illuminazione per lavabo.</li> <li>• Premendo nuovamente la luce si spegne.</li> </ul> <p>Se entrambe le illuminazioni vengono spente, lo specchio si spegne.</p>
	<p><b>Regolazione dell'illuminazione nella parte superiore o inferiore</b></p> <ul style="list-style-type: none"> <li>• Tenere premuto il tasto con specchio acceso finché non viene raggiunto il valore di luminosità desiderato o il valore finale.</li> </ul>

Tasto	Funzione
	<p><b>Regolazione dell'illuminazione nella parte superiore o inferiore</b></p> <ul style="list-style-type: none"> <li>• Con lo specchio acceso e le luci superiore e inferiore accese, premere e tenere premuto il pulsante fino a raggiungere il valore di luminosità desiderato o il valore finale.</li> <li>• Innanzitutto, la luminosità è regolata e poi cambiato in modo uniforme.</li> </ul>
	<p><b>Raffreddamento del colore della luce</b></p> <ul style="list-style-type: none"> <li>• Premere e tenere premuto il tasto bianco luce diurna; il colore della luce passa a bianco freddo in tutte le lampade collegate tramite DALI e gli specchi controllabili con DALI.</li> <li>• Rilasciare il tasto al raggiungimento del colore della luce desiderato.</li> </ul> <p><b>Regolazione del colore bianco luce diurna (bianco freddo)</b></p> <ul style="list-style-type: none"> <li>• Sfiando il tasto, la temperatura del colore viene impostata su 6500 kelvin in tutte le lampade collegate tramite DALI e gli specchi controllabili con DALI.</li> </ul>
	<p><b>Riscaldamento del colore della luce</b></p> <ul style="list-style-type: none"> <li>• Premere e tenere premuto il tasto bianco caldo; il colore della luce passa a bianco caldo in tutte le lampade collegate tramite DALI e gli specchi controllabili DALI.</li> <li>• Rilasciare il tasto al raggiungimento del colore della luce desiderato.</li> </ul> <p><b>Regolazione del colore della luce bianco caldo</b></p> <ul style="list-style-type: none"> <li>• Sfiando il tasto, la temperatura del colore viene impostata su 2700 kelvin in tutte le lampade collegate tramite DALI e gli specchi controllabili con DALI.</li> </ul>

**Ricambi con numero d'ordine**, vedi pagina 27.




La lampadina può essere sostituita solo dal costruttore, dal relativo servizio di assistenza alla clientela o da personale parimenti qualificato.




Indicazioni relative alla garanzia e al trattamento vanno desunte dalle **istruzioni di manutenzione e certificato di garanzia**.





**Istruzioni per lo smaltimento** Gli apparecchi che recano questo contrassegno **non** devono essere smaltiti assieme ai rifiuti domestici, ma devono essere conferiti a un centro di raccolta a tal fine previsto.


 Deze handleiding is zowel voor de installatiemonteur, als voor de gebruiker voor de bediening en het onderhoud van het product bedoeld. Geef de handleiding na de installatie aan de gebruiker om te bewaren.


### Symbolen en betekenis

 **Opgepast!** Waarschuwing voor lichamelijke en materiële schade.


 **Opgepast!** Waarschuwing voor elektrische schokken.

 **Opgepast!** Waarschuwing voor waterschade.

 Aanwijzing, tip of verwijzing

 Controle van correcte montage/werking


 Verkeerde montage

 Optioneel/accessoire

 Knop aan/uit  Schakel aan/uit


 Verlichting hierboven


 Verlichting hieronder

 Lichtkleur daglichtwit (koudwit)

 Lichtkleur warmwit


### Veiligheidsinformatie


-  – De elektrische installatie moet worden uitgevoerd door een vakbekwaam elektricien conform IEC 60364-7-701/VD 0100 deel 701! Nationale en ook lokale voorschriften moeten worden gerespecteerd!
- Bij beschadiging van het toestel of aan de stroomkabels het toestel niet in gebruik nemen, maar door de fabrikant, zijn klantenservice of een een persoon die in gelijke mate gekwalificeerd is, laten vervangen.
- Er moet worden gecontroleerd of de wand het gewicht van de spiegel kan dragen.

 Om schade aan personen of zaken te vermijden moet de montage door twee personen worden uitgevoerd.

### Beoogd gebruik

DALI-bestuurbare spiegelkast met dimbare verlichting voor gebruik in badkamer en toilet.

 Deze spiegel is DALI-bestuurbaar en moet dienooreenkomstig worden aangesloten. Meer informatie is te vinden in de systeemhandleiding die met de DALI-stroomvoorziening (bestelnr.: 16899 000004) meegeleverd is of die via [www.keuco.com](http://www.keuco.com) gedownload kan worden.

 Het product is uitsluitend voor montage in binnenruimten geschikt!

 **Opgepast!** Installatie alleen in vorstvrije ruimten.

 **Conformiteitsverklaring!** Dit product voldoet aan de eisen van de geldende EU-richtlijnen. De conformiteitsverklaring van dit product kan op het volgende adres worden aangevraagd:  
KEUCO GmbH & Co. KG, Oesestraße 36,  
D-58675 Hemer.

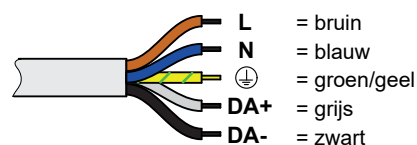
### Technische gegevens

– Voeding:	220V-240V AC 50Hz/60Hz	
– DALI stroomverbruik:	2 mA	
– Max. Stroomverbruik:		
Prod.-Nr.:	Breedte	Licht
80042116EG0XX00:	1600 mm	59,4 W
80042117EG0XX00:	1700 mm	64,6 W
80042101EG0XX00:	1750 mm	66,1 W
80042118EG0XX00:	1800 mm	67,6 W
80042119EG0XX00:	1900 mm	71,4 W
80042120EG0XX00:	2000 mm	74,4 W
80042121EG0XX00:	2100 mm	77,4 W
– Beschermingsgraad:	IP20	
– Omgevingsomstandigheden		
Temperatuur:	5° – 40° C	
– Lichtkleur:	2700 – 6500 Kelvin	
– Vooraf ingestelde DALI-groep:	D (13)	

**Montageafmetingen**, zie pagina 2.

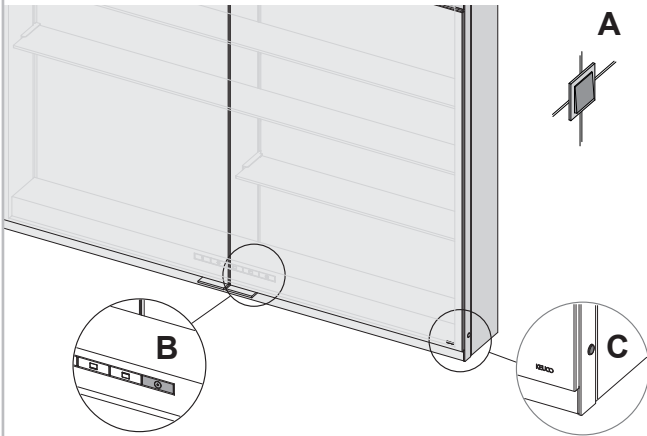
**Installatie**, zie vanaf afbeelding 1 op pagina 21.

**Aansluiting**, zie afbeelding 4 op pagina 22.



**Bediening**

De spiegel is in het DALI-systeem geïntegreerd en kan via een externe knop **A** met de juiste groepscontroller of met de knop op spiegel **B** of met de schakelaar **C** wordt bediend.

**Knopfuncties**

Knop	Funcctie
	<p><b>Licht aan/uit</b></p> <ul style="list-style-type: none"> <li>• De knop aanraken, schakelt de spiegel in met de gewenste instellingen. De witte lichtdiode licht op.</li> <li>• Opnieuw aanraken schakelt de spiegel uit. De witte lichtdiode licht op.</li> </ul>
	<ul style="list-style-type: none"> <li>• De witte lichtdiode kan gedeactiveerd worden.               <ul style="list-style-type: none"> <li>– Spiegel inschakelen</li> <li>– Knop gedurende 10 seconden ingedrukt houden.                   <ul style="list-style-type: none"> <li>- De verlichting gaat uit.</li> <li>- Een korte lichtpuls geeft aan dat de witte lichtdiode gedeactiveerd werd.</li> </ul> </li> </ul> </li> </ul> <p>Om de witte lichtdiode opnieuw in te schakelen het beschreven proces herhalen.</p>
	<p><b>Verlichting hierboven</b></p> <ul style="list-style-type: none"> <li>• Het aanraken van de knop bij een ingeschakelde spiegel schakelt de voor- en wandverlichting aan.</li> <li>• Opnieuw aanraken schakelt het licht uit.</li> </ul>
	<p><b>Verlichting hieronder</b></p> <ul style="list-style-type: none"> <li>• Het aanraken van de knop bij een ingeschakelde spiegel schakelt de wastafelverlichting aan.</li> <li>• Opnieuw aanraken schakelt het licht uit.</li> </ul> <p>Wanneer beide verlichtingen uitgeschakeld worden, schakelt de spiegel uit.</p>
	<p><b>De verlichting aan de boven- of onderkant dimmen</b></p> <ul style="list-style-type: none"> <li>• De knop bij ingeschakelde spiegel ingedrukt houden tot de gewenste helderheid of de eindwaarde wordt bereikt.</li> </ul>

Knop	Funcctie
	<p><b>Dimensionering van de verlichting aan de boven- en onderkant parallel</b></p> <ul style="list-style-type: none"> <li>• Met de spiegel ingeschakeld en de boven- en onderverlichting ingeschakeld, houdt u de knop ingedrukt totdat de gewenste helderheidswaarde of de eindwaarde is bereikt.</li> <li>• Eerst wordt de helderheid aangepast en gelijkmatig veranderd.</li> </ul>
	<p><b>Lichtkleur kouder instellen</b></p> <ul style="list-style-type: none"> <li>• Houd de knop voor daglicht wit ingedrukt, de lichtkleur wordt voor alle lichten die via DALI verbonden zijn en voor alle DALI-bestuurbare spiegels op koudwit ingesteld.</li> <li>• De knop bij het bereiken van de gewenste lichtkleur loslaten.</li> </ul> <p><b>Lichtkleur daglichtwit (koudwit) instellen</b></p> <ul style="list-style-type: none"> <li>• Druk op de knop, de kleurtemperatuur wordt voor alle lichten die via DALI verbonden zijn en voor alle DALI-bestuurbare spiegels ingesteld op 6500 Kelvin.</li> </ul>
	<p><b>Lichtkleur warmer instellen</b></p> <ul style="list-style-type: none"> <li>• Houd de knop voor warmwit ingedrukt, de lichtkleur wordt voor alle lichten die via DALI verbonden zijn en voor alle DALI-bestuurbare spiegels op warmwit ingesteld.</li> <li>• De knop bij het bereiken van de gewenste lichtkleur loslaten.</li> </ul> <p><b>Lichtkleur warmwit instellen</b></p> <ul style="list-style-type: none"> <li>• Druk op de knop, de kleurtemperatuur wordt voor alle lichten die via DALI verbonden zijn en voor alle DALI-bestuurbare spiegels ingesteld op 2700 Kelvin.</li> </ul>

**Reserveonderdelen met bestelnummers, zie pagina 27.**




De verlichting mag alleen door de fabrikant, zijn klantenservice of een persoon met een gelijkwaardige kwalificatie worden vervangen.




Instructies voor de waarborg en het onderhoud vindt u in de meegeleverde **aanwijzingen voor het onderhoud en garantiebewijs**.





**Instructies voor afvalverwijdering!** Toestellen met deze markering mogen **niet** bij het gewoon huisvuil geplaatst worden, maar moeten op de gepaste wijze worden gerecycled!

 Tento návod slouží instalatérům při montáži a uživatelům při obsluze a údržbě produktu. Po nainstalování ho předejte uživateli, aby si ho mohl uschovat.

### Symbole a jejich význam

 **Pozor!** Výstraha před zraněním a materiálními škodami.

 **Pozor!** Výstraha před úrazem elektrickým proudem.

 **Pozor!** Výstraha před poškozením vodou.


 Upozornění, tip nebo odkaz

 Správná montáž / kontrola funkčnosti

 Nesprávná montáž

 Volitelná výbava / příslušenství


 Tlačítko zapnuto / vypnuto

 Zapnutí / vypnutí


 Osvětlení nad


 Osvětlení níže

 Barva světla: bílé denní světlo (studená bílá)

 Barva světla: teplá bílá


### Informace o bezpečnosti


-  – Elektrickou instalaci musí provést odborný elektrikář kvalifikovaný podle IEC 60364-7-701/VDE 0100 části 701! Musí být dodrženy národní a místní předpisy!
- V případě poškození přístroje nebo napájecího kabelu neuvádějte přístroj do chodu, ale nechte jej vyměnit výrobcem, jeho zákaznickým servisem nebo osobou s rovnocennou kvalifikací.
- Je nutné zajistit, aby stěna unesla hmotnost zrcadlové skříňe.


 Aby se zabránilo zraněním a materiálním škodám, musí montáž provádět dvě osoby.


### Účel použití

Zrcadlová skříňka, které lze ovládat pomocí systému DALI, se stmívatelným osvětlením pro použití v koupelně a na WC.

 Toto zrcadlo lze ovládat pomocí DALI a je potřeba ho zapojit odpovídajícím způsobem. Další informace najdete v příručce systému, která je přiložena k napájení DALI (č. obj.: 16899 000004) nebo je ke stažení na [www.keuco.com](http://www.keuco.com).

 Výrobek je vhodný výhradně k montáži ve vnitřních prostorách!

 **Pozor!** Instalace v prostorách, které nepromrzají.

 **Prohlášení o shodě!** Tento produkt splňuje požadavky platných směrnic EU. Prohlášení o shodě pro tento produkt si lze vyžádat na následující adrese: KEUCO GmbH & Co. KG, Oesestraße 36, 58675 Hemer, Německo.

### Technické údaje

- Napájení: 220V-240V AC 50Hz/60Hz
- Spotřeba proudu DALI: 2 mA
- Max. příkon:
 

Č. produktu:	Šířka	Světlo
80042116EG0XX00:	1600 mm	59,4 W
80042117EG0XX00:	1700 mm	64,6 W
80042101EG0XX00:	1750 mm	66,1 W
80042118EG0XX00:	1800 mm	67,6 W
80042119EG0XX00:	1900 mm	71,4 W
80042120EG0XX00:	2000 mm	74,4 W
80042121EG0XX00:	2100 mm	77,4 W
- Krytí: IP 20
- Okolní podmínky
 

Teplota:	5–40 °C
----------	---------
- Barva světla: 2 700–6 500 kelvinů
- Přednastavená skupina DALI: D (13)

**Montážní rozměry** viz straně 2.

**Instalace** viz obr. 1 na straně 21.

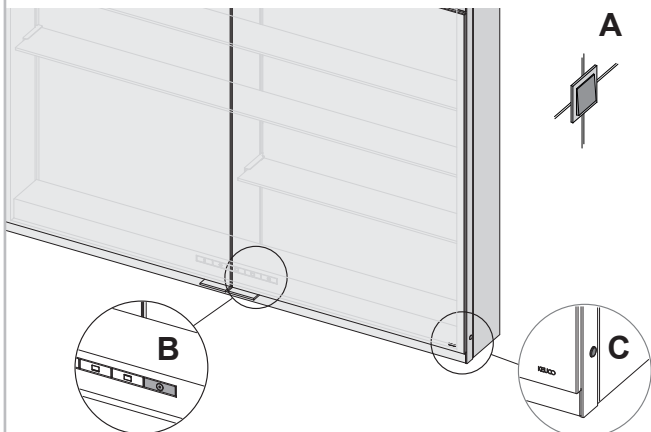
**Připojení**, viz obrázek 4 na straně 22.



## Obsluha



Zrcadlo se zapojí do systému DALI a lze ho zapínat externím tlačítkem **A** pomocí odpovídajícího regulátoru skupiny, nebo tlačítkem na zrcadle **B** nebo spínačem **C**.



## Funkce tlačítek

Tlačítko	Funkce
	<p><b>Světlo Zap./Vyp.</b></p> <ul style="list-style-type: none"> <li>• Klepnutím na tlačítko zapnete zrcadlovou skříň s vybraným nastavením. Bílá světelná dioda zhasne.</li> <li>• Opětovným klepnutím zrcadlovou skříň vypnete. Bílá světelná dioda svítí.</li> </ul> <p>• Bílá světelná dioda může být deaktivována. – Zapnutí zrcadlové skříňe – Stiskněte a podržte tlačítko po dobu 10 sekund. - Osvětlení zhasne. - Krátký světelný impulz indikuje, že bílá světelná dioda byla deaktivována.</p> <p>Pro opětovné zapnutí bílé světelné diody opakujte popsaný postup.</p>
	<p><b>Osvětlení nad</b></p> <ul style="list-style-type: none"> <li>• Pokud je zrcadlová skříň zapnutá, osvětlení čelní strany a stěny zapnete klepnutím na toto tlačítko.</li> <li>• Opětovným klepnutím světlo vypnete.</li> </ul>
	<p><b>Osvětlení níže</b></p> <ul style="list-style-type: none"> <li>• Pokud je zrcadlová skříň zapnutá, osvětlení mycího pultu zapnete klepnutím na toto tlačítko.</li> <li>• Opětovným klepnutím světlo vypnete.</li> </ul> <p>Jakmile se vypnou obě osvětlení, zrcadlová skříň se vypne.</p>
	<p><b>Stmívání osvětlení nahoře nebo dole</b></p> <ul style="list-style-type: none"> <li>• Pokud je zrcadlová skříň zapnutá, stiskněte tlačítko a podržte jej, dokud není dosaženo požadované hodnoty jasu nebo konečné hodnoty.</li> </ul>

Tlačítko	Funkce
	<p><b>Stmívání osvětlení v horní a dolní části paralelně</b></p> <ul style="list-style-type: none"> <li>• Se zapnutým zrcátkem a zapnutým horním a dolním světlem stiskněte a podržte tlačítko, dokud nedosáhnete požadované hodnoty jasu nebo konečné hodnoty.</li> <li>• Nejprve se nastaví jas a pak se rovnoměrně změní.</li> </ul>
	<p><b>Nastavení studenější barvy světla</b></p> <ul style="list-style-type: none"> <li>• Stiskněte a přidržte tlačítko bílé denní světlo – barva světla se u všech pomocí DALI připojených svítidel a zrcadel ovládaných DALI přepne na studenou bílou.</li> <li>• Tlačítko pusťte při dosažení požadované barvy světla.</li> </ul> <p><b>Nastavení barvy světla na bílé denní světlo (studená bílá)</b></p> <ul style="list-style-type: none"> <li>• Stiskněte tlačítko – barva světla se u všech pomocí DALI připojených svítidel a zrcadel ovládaných DALI nastaví na 6500 Kelvinů.</li> </ul>
	<p><b>Nastavení teplejší barvy světla</b></p> <ul style="list-style-type: none"> <li>• Stiskněte a přidržte tlačítko teplá bílá – barva světla se u všech pomocí DALI připojených svítidel a zrcadel ovládaných DALI přepne na teplou bílou.</li> <li>• Tlačítko pusťte při dosažení požadované barvy světla.</li> </ul> <p><b>Nastavení barvy světla na teplou bílou</b></p> <ul style="list-style-type: none"> <li>• Stiskněte tlačítko – barva světla se u všech pomocí DALI připojených svítidel a zrcadel ovládaných DALI nastaví na 2700 Kelvinů.</li> </ul>

## Náhradní díly s objednacími čísly viz straně 27.



Svítilno smí vyměňovat pouze výrobce, jeho zákaznický servis nebo osoba se srovnatelnou kvalifikací.




Pokyny týkající se záruky a péče najdete v příloženém **Návodu k údržbě a záručním listu**.




**Pokyny týkající se likvidace!** Zařízení s tímto označením se **nesmějí** likvidovat s domovním odpadem, ale musí se odevzdat na sběrné místo, které je k tomu určeno!





 Instrukcja przeznaczona jest dla instalatora, zapewniając pomoc w zakresie montażu oraz dla użytkownika, informując go o sposobie obsługi i konserwacji produktu. Po instalacji należy przekazać instrukcję użytkownikowi, aby ją u siebie przechowywał.

**Symbole i znaczenie**

-  **Uwaga!** Ostrzeżenie przed szkodami osobowymi i materialnymi.
-  **Uwaga!** Ostrzeżenie przed porażeniem prądem elektrycznym.
-  **Uwaga!** Ostrzeżenie przed szkodami, spowodowanymi przez wodę.
-  Informacja, dobra rada lub odsyłacz
-  Właściwy montaż/kontrola funkcjonowania
-  Niewłaściwy montaż
-  Opcje/Osprzęt
-  Przycisk włączony/wyłączony
-  Wyłącznik włączony/wyłączony
-  Oświetlenie powyżej
-  Oświetlenie poniżej
-  Barwa światła światło dzienne białe (zimna biel)
-  Barwa światła ciepła biel


**Informacje dotyczące bezpieczeństwa**


-  – Instalację elektryczną winien wykonać fachowiec elektryk zgodnie z IEC 60364-7-701/VDE 0100 część 701! Należy stosować się do przepisów prawa, obowiązujących w całym kraju oraz w miejscu montażu urządzenia!
- W przypadku uszkodzenia urządzenia lub kabla zasilania prądem elektrycznym nie należy użytkować urządzenia, lecz zlecić wymianę u producenta, w dziale obsługi klienta lub przez wykwalifikowaną osobę.
- Należy upewnić się, że ściana jest w stanie unieść ciężar lustra.


 W celu uniknięcia szkód osobowych i materialnych montaż powinny wykonywać dwie osoby.


**Przeznaczenie**

Szafka lustrzana z systemem sterowania DALI i przyćmianym oświetleniem do użytku w łazience i toalecie.

 To lustro posiada system sterowania DALI i musi zostać odpowiednio podłączone. Dalsze informacje można znaleźć w instrukcji obsługi systemu, która jest dołączona do zasilania prądem DALI (nr zamówienia: 16899 000004) lub którą można pobrać ze strony internetowej [www.keuco.com](http://www.keuco.com).

 Produkt przeznaczony jest wyłącznie do montażu wewnątrz budynków!

 **Uwaga!** Instalacja wyłącznie w pomieszczeniach, w których temperatura nie spada poniżej zera.

 **Deklaracja zgodności** Ten produkt spełnia wymogi obowiązujących dyrektyw UE. Możliwe jest zażądanie deklaracji zgodności tego produktu pod poniższym adresem: KEUCO GmbH & Co. KG, Oesestraße 36, D-58675 Hemer

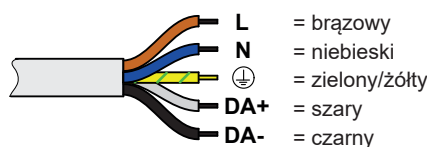
**Dane techniczne**

- Zasilanie prądem elektrycznym: 220V-240V AC 50Hz/60Hz
- Pobór prądu DALI: 2 mA
- Maks. pobór mocy:
- Nr produktu: Szerokość Światło
- 80042116EG0XX00: 1600 mm 59,4 W
- 80042117EG0XX00: 1700 mm 64,6 W
- 80042101EG0XX00: 1750 mm 66,1 W
- 80042118EG0XX00: 1800 mm 67,6 W
- 80042119EG0XX00: 1900 mm 71,4 W
- 80042120EG0XX00: 2000 mm 74,4 W
- 80042121EG0XX00: 2100 mm 77,4 W
- Stopień ochrony: IP20
- Warunki otoczenia
- Temperatura: 5 – 40°C
- Temperatura barwowa światła: 2700 – 6500 kelwinów
- Pobór prądu systemu DALI: D (13)

**Wymiary montażowe**, patrz stronie 2.

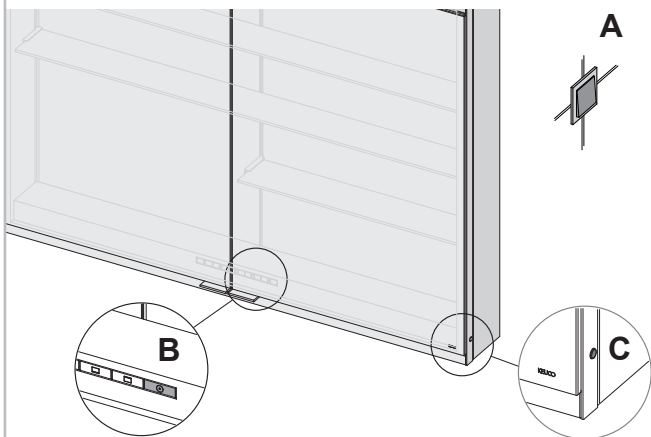
**Instalacja**, patrz rys. 1 na stronie 21 i dalsze.

**Podłączenie**, patrz rysunek 4 na stronie 22.



**Obsługa**

Lustro jest zintegrowane z systemem DALI i może być uruchomione za pomocą zewnętrznego przycisku **A** z odpowiednim sterownikiem grupy lub przycisk **B** na lustrze, a także włącznik **C**.

**Funkcje przycisku**

Przy-cisk	Funkcja
	<p><b>Światło włącz/wyłącz</b></p> <ul style="list-style-type: none"> <li>Należy dotknąć przycisku, aby włączyć lustro według wybranych ustawień. Gaśnie biała dioda.</li> <li>Ponowne dotknięcie spowoduje wyłączenie lustra. Świeci się biała dioda.</li> </ul>
	<ul style="list-style-type: none"> <li>Możliwe jest deaktywowanie białej diody.           <ul style="list-style-type: none"> <li>Należy włączyć lustro</li> <li>Przycisnąć przycisk i przytrzymać przez 10 sekund.               <ul style="list-style-type: none"> <li>Oświetlenie wyłącza się.</li> <li>Krótki impuls światła wskazuje na deaktywację białej diody.</li> </ul> </li> </ul> </li> </ul> <p>W celu ponownego włączenia białej diody należy powtórzyć opisany szereg czynności.</p>
	<p><b>Oświetlenie powyżej</b></p> <ul style="list-style-type: none"> <li>Dotknięcie przycisku przy włączonym lustrze powoduje włączenie oświetlenia frontowego i oświetlenia ściany.</li> <li>Ponowne dotknięcie spowoduje wyłączenie lustra.</li> </ul>
	<p><b>Oświetlenie poniżej</b></p> <ul style="list-style-type: none"> <li>Dotknięcie przycisku przy włączonym lustrze powoduje włączenie oświetlenia umywalki.</li> <li>Ponowne dotknięcie spowoduje wyłączenie lustra.</li> </ul> <p>Po wyłączeniu obu systemów oświetlenia lustro wyłącza się.</p>
	<p><b>Przyciemnianie oświetlenia u góry lub u dołu</b></p> <ul style="list-style-type: none"> <li>Należy przy włączonym lustrze wcisnąć przycisk i przytrzymać do chwili osiągnięcia pożądanej jasności lub wartości końcowej.</li> </ul>

**Przy-cisk****Funkcja****Ściemnianie oświetlenia u góry i u dołu równolegle**

- Po włączeniu lustra i włączeniu górnych i dolnych świateł naciśnij i przytrzymaj przycisk, aż osiągnięta zostanie żądana wartość jasności lub wartość końcowa.
- Po pierwsze, jasność jest regulowana, a następnie zmieniana równomiernie.

**Równoległe przyciemnianie oświetlenia na górze i na dole**

- Wcisnąć przycisk światła dziennego białego i przytrzymać, barwa światła wszystkich oświetleń połączonych przez system DALI oraz lustek sterowanych za pomocą systemu DALI zostanie zmieniona na chłodną biel.
- Po osiągnięciu pożądanej barwy światła zwolnić przycisk.

**Ustawianie barwy światła dziennego białego (zimna biel)**

- Lekko dotknąć przycisk, temperatura barwowa wszystkich oświetleń połączonych za pomocą systemu DALI oraz lustek sterowanych za pomocą systemu DALI zostanie ustawiona na 6500 K.

**Zmiana barwy światła na cieplejszą**

- Wcisnąć przycisk światła ciepłego i przytrzymać, barwa światła wszystkich oświetleń połączonych przez system DALI oraz lustek sterowanych za pomocą systemu DALI zostanie zmieniona na ciepłą biel.
- Po osiągnięciu pożądanej barwy światła zwolnić przycisk.

**Zmiana barwy światła na ciepłą biel**

- Lekko dotknąć przycisk, temperatura barwowa wszystkich oświetleń połączonych za pomocą systemu DALI oraz lustek sterowanych za pomocą systemu DALI zostanie ustawiona na 2700 K.

**Części zamienne z numerami zamówienia, patrz stronie 27.**




Do wymiany źródła światła uprawniony jest wyłącznie producent, obsługa klienta lub osoba, wykazująca równorzędne kwalifikacje.



Informacje dotyczące gwarancji dostępne są w dołączonej **instrukcja konserwacji i karta gwarancyjna**.



**Informacja o utylizacji!** Urządzenia, oznaczone tym znakiem **nie** powinny być usuwane wraz z odpadem domowym, lecz należy je przekazać do punktu zbioru odpadów, przewidzianego do takich celów!


 Данная инструкция сборки установки составлена для пользователя для облегчения обслуживания и упрощения эксплуатации. Пожалуйста, после установки сохраните данную инструкцию.

#### Символы и их значение

-  **Внимание!** Опасность получения травм или повреждений.
-  **Внимание!** Опасность поражения электрическим током.
-  **Внимание!** Опасность получения повреждений от воды.
-  Совет, подсказка или ссылка
-  Правильная сборка/функционирование
-  Неправильная сборка
-  Дополнительные комплектующие
-  Кнопка вкл / выкл  Включить / выключить
-  Освещение выше
-  Освещение ниже
-  Дневное освещение (холодный белый)
-  Дневное освещение (теплый белый)


#### Информация по технике безопасности


-  – Монтаж электрооборудования должен осуществляться квалифицированным электриком-монтажником в соответствии с IEC 60364-7-701/ VDE 0100, часть 701. Во время установки должны быть соблюдены все национальные и местные нормы и правила.
- Ремонт неисправного устройства или кабеля питания осуществляется специалистами сервисного центра производителя или аналогичным квалифицированным специалистом.
- Необходимо убедиться в том, что стена сможет выдержать вес зеркала.


 Во избежание получения травм или повреждений установка продукта должна осуществляться двумя специалистами.W

#### Целевое назначение

Зеркальный шкаф с регулируемой яркостью освещения, подключенное к системе системы DALI, для использования в ванных и туалетах.

 Контроль зеркала выполняется системой DALI; поэтому оно должно быть подключено соответствующим образом. Дополнительную информацию можно найти в системном руководстве, поставляемом с источником питания DALI (номер заказа: 16899 000004), или на сайте [www.keuco.com](http://www.keuco.com).

 Продукт подходит только для установки внутри помещений!

 **Внимание!** Установка продукта возможна только в теплых помещениях.

 **Декларация соответствия** Данный продукт отвечает требованиям соответствующих директив ЕС. Декларация соответствия для данного продукта может быть получена по следующему адресу: Компания KEUCO GmbH & Co. KG, Oesestraße 36, D-58675 Хемер

#### Технические характеристики

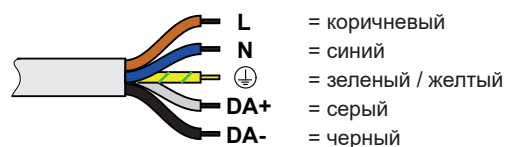
- Электропитание: 220В-240В перем. тока 50Гц/60Гц
- DALI ток потребления: 2 µA
- Макс. потребление мощности:
 

№ изделия:	Ширина	Свет
80042116EG0XX00:	1600 мм	59,4 Вт
80042117EG0XX00:	1700 мм	64,6 Вт
80042101EG0XX00:	1750 мм	66,1 Вт
80042118EG0XX00:	1800 мм	67,6 Вт
80042119EG0XX00:	1900 мм	71,4 Вт
80042120EG0XX00:	2000 мм	74,4 Вт
80042121EG0XX00:	2100 мм	77,4 Вт
- Тип защиты: IP20
- Условия эксплуатации температура: 5—40° C
- Цвет светового излучения: 2700 – 6500 кельвинов
- Предустановленная группа DALI: D (13)

**Монтажные размеры**, см. на странице 2.

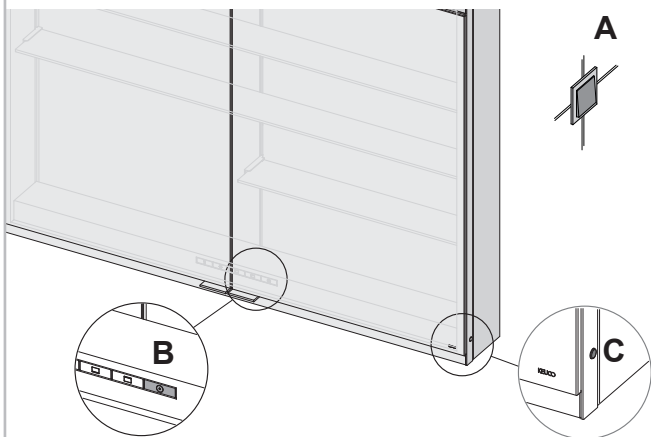
**Установка**, см. рисунок 1 на странице 21.

**Подключение**, см. рис. 4 на стр. 22.



**Принцип работы**

**i** Зеркало, подключенное к системе DALI, включается двумя способами: с помощью внешней кнопки **A** с соответствующим контроллером группы или кнопкой **B**, расположенной на зеркале, и переключателем **C**.



**Основные функции**

Кнопка	Функция
	<p><b>Свет вкл./выкл.</b></p> <ul style="list-style-type: none"> <li>Нажатие кнопки включает зеркало с выбранными параметрами. Выключение светодиодной лампочки белого цвета.</li> <li>Повторное нажатие выключает зеркало. Включение светодиодной лампочки белого цвета.</li> </ul> <p>• Светодиодная лампочка белого цвета может быть выключена.</p> <ul style="list-style-type: none"> <li>– Включение зеркала</li> <li>– Нажатие и удерживание кнопки в течение 10 секунд.                             <ul style="list-style-type: none"> <li>- Выключение освещения.</li> <li>- Короткая вспышка света указывает на то, что выключена светодиодная лампочка белого цвета.</li> </ul> </li> </ul> <p>Для поддержания светодиодной лампочки белого цвета во включенном состоянии повторите описанную выше процедуру.</p>
	<p><b>Освещение выше</b></p> <ul style="list-style-type: none"> <li>Для включения переднего/настенного освещения нажмите данную кнопку.</li> <li>Повторное нажатие кнопки выключит свет.</li> </ul>
	<p><b>Освещение ниже</b></p> <ul style="list-style-type: none"> <li>Для включения освещения для раковины нажмите данную кнопку.</li> <li>Повторное нажатие кнопки выключит свет.</li> </ul> <p>Зеркало выключится, когда будут активны оба индикатора.</p>
 	<p><b>Затемнение освещения сверху или снизу</b></p> <ul style="list-style-type: none"> <li>Для регулирования степени яркости освещения нажмите данную кнопку.</li> </ul>

Кнопка	Функция
	<p><b>Затемнение освещения сверху и снизу параллельно</b></p> <ul style="list-style-type: none"> <li>Включив зеркало и включив верхний и нижний свет, нажмите и удерживайте кнопку, пока не будет достигнуто желаемое значение яркости или окончательное значение.</li> <li>Сначала яркость регулируется, а затем изменяется равномерно.</li> </ul>
	<p><b>Установка дневного освещения (холодного)</b></p> <ul style="list-style-type: none"> <li>Нажмите и удерживайте кнопку включения дневного света – цвет освещения переключится на холодный белый на всех светильниках и зеркалах, подключенных к системе DALI.</li> <li>Отпустите кнопку, когда будет достигнута необходимая степень яркости света.</li> </ul> <p><b>Установка дневного освещения (холодного белого)</b></p> <ul style="list-style-type: none"> <li>Нажмите кнопку; температура освещения установлена на 6500 градусов по шкале Кельвина для всех светильников и зеркал, подключенных к системе DALI.</li> </ul>
	<p><b>Увеличение теплоты дневного освещения</b></p> <ul style="list-style-type: none"> <li>Нажмите и удерживайте кнопку включения теплого белого света – цвет освещения переключится на теплый белый на всех светильниках и зеркалах, подключенных к системе DALI.</li> <li>Отпустите кнопку, когда будет достигнута необходимая степень яркости света.</li> </ul> <p><b>Установка дневного освещения (теплого белого)</b></p> <ul style="list-style-type: none"> <li>Нажмите кнопку; температура освещения установлена на 2700 градусов по шкале Кельвина для всех светильников и зеркал, подключенных к системе DALI.</li> </ul>

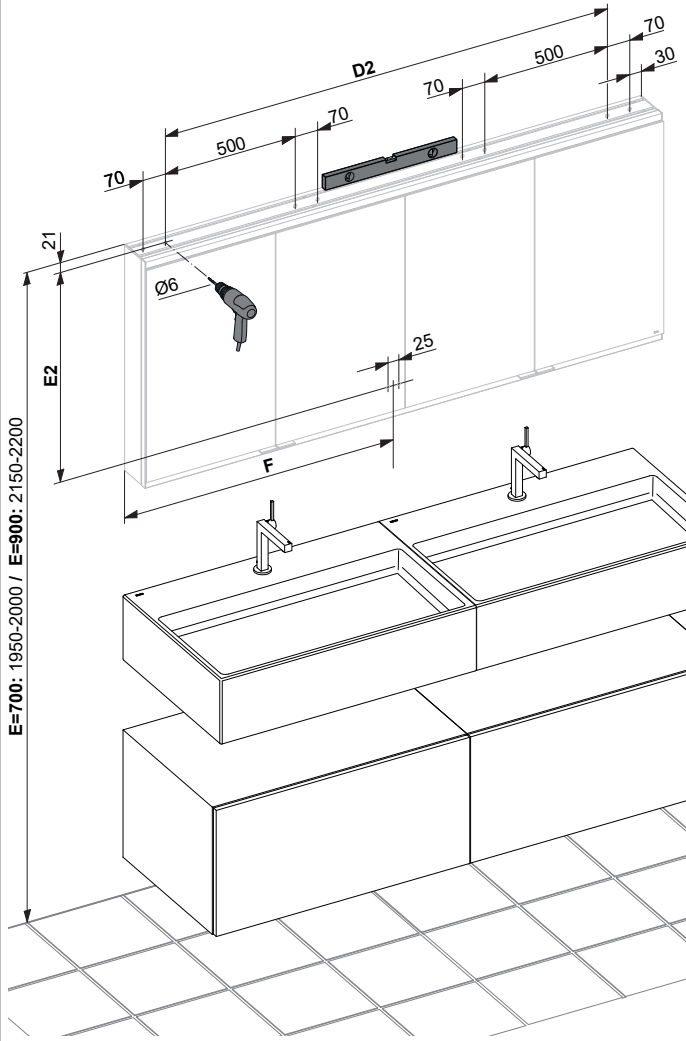
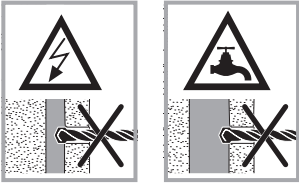
**Запчасти с порядковыми номерами, см. страницу 27.**

Замена лампочек осуществляется специалистами сервисного центра производителя или аналогичным квалифицированным специалистом.

Информацию о гарантии и указания по уходу см. в прилагаемом **паспорте по уходу и гарантийному обслуживанию**.

**Информация об утилизации** Устройства с данной пометкой **не следует** утилизировать вместе с бытовыми отходами. Такие устройства должны утилизироваться с продуктами аналогичной категории.

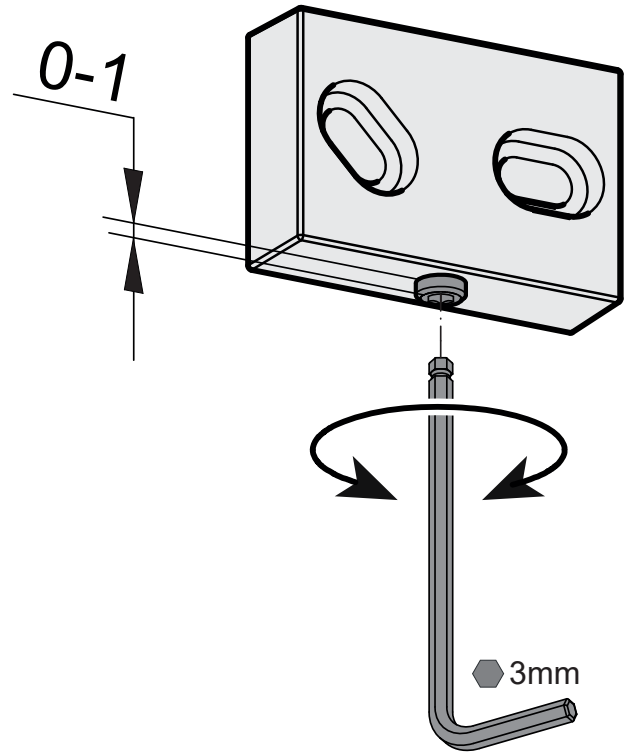
1



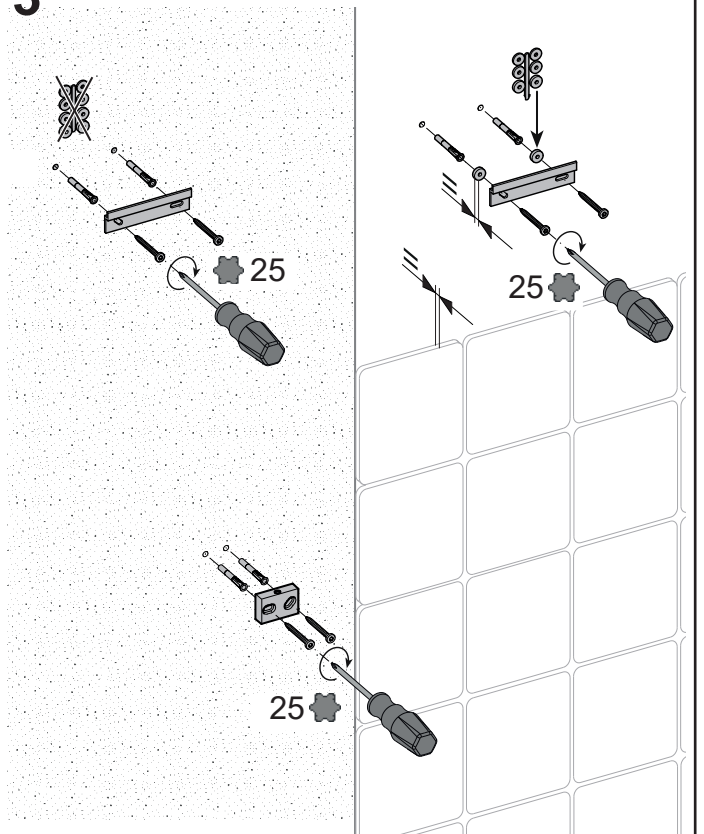
E=700: 1950-2000 / E=900: 2150-2200

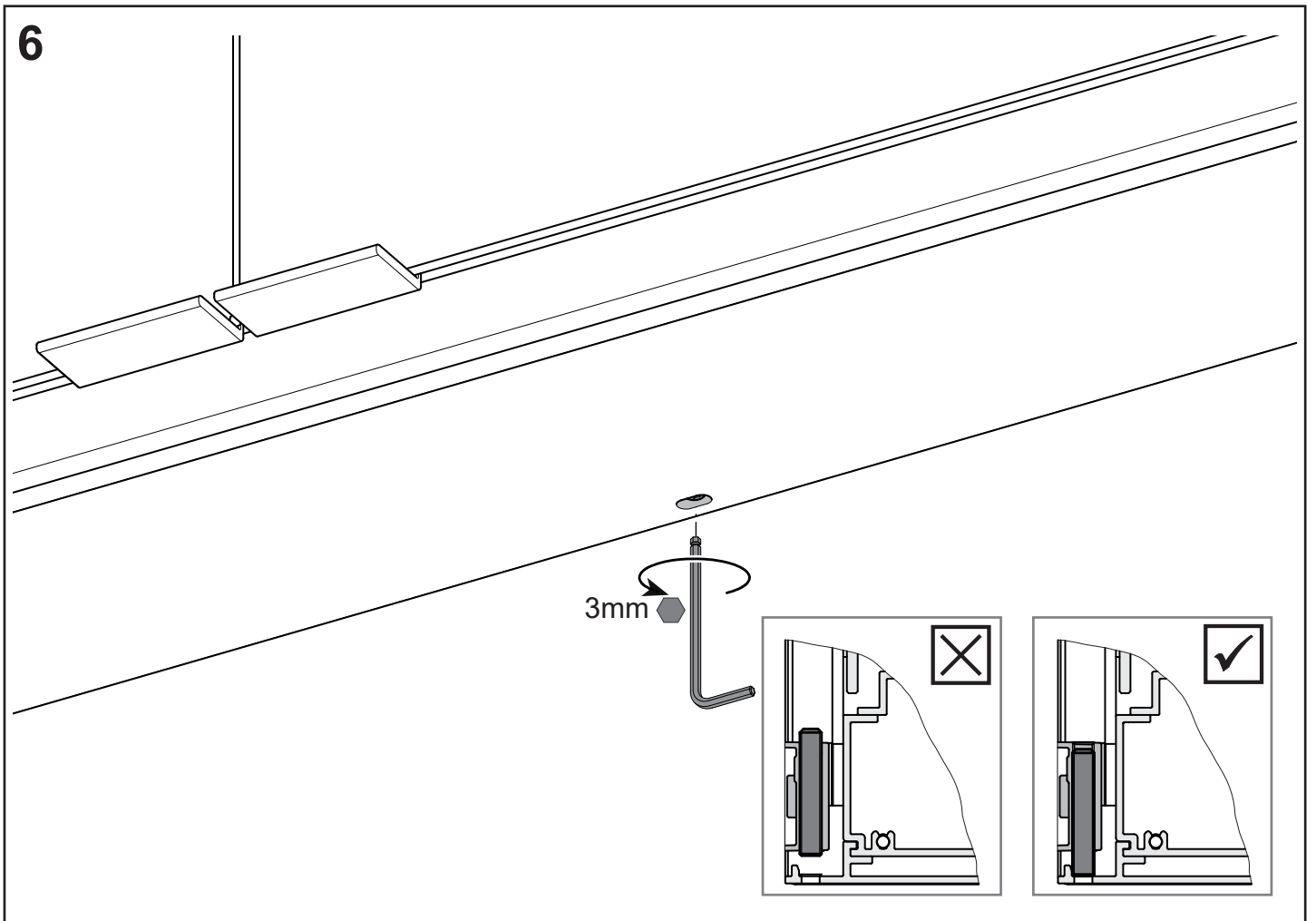
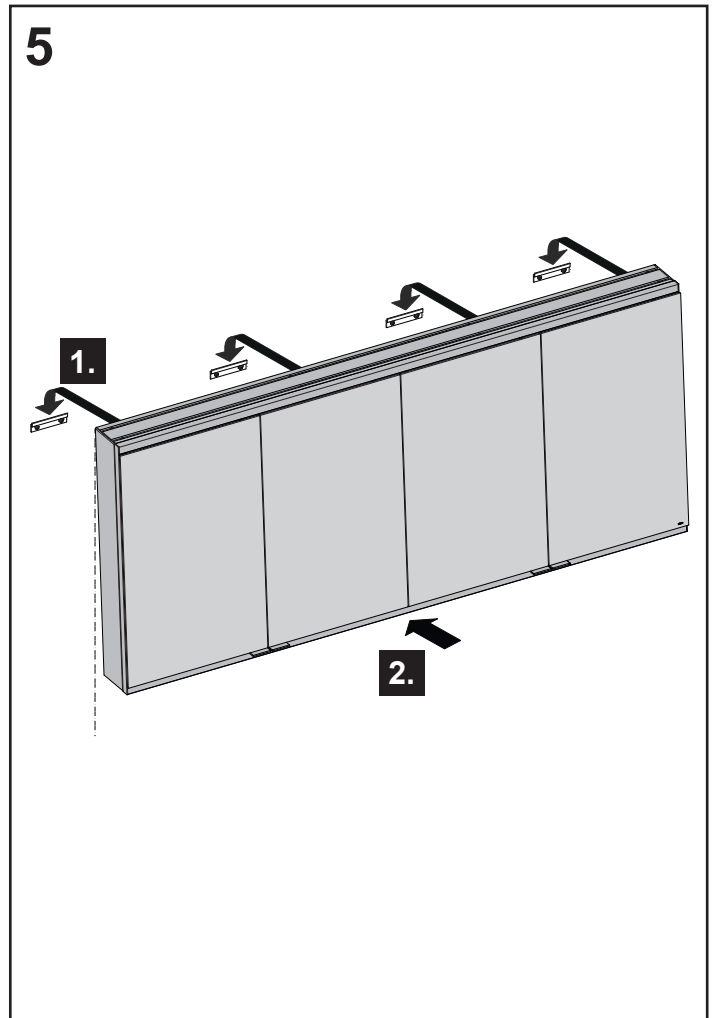
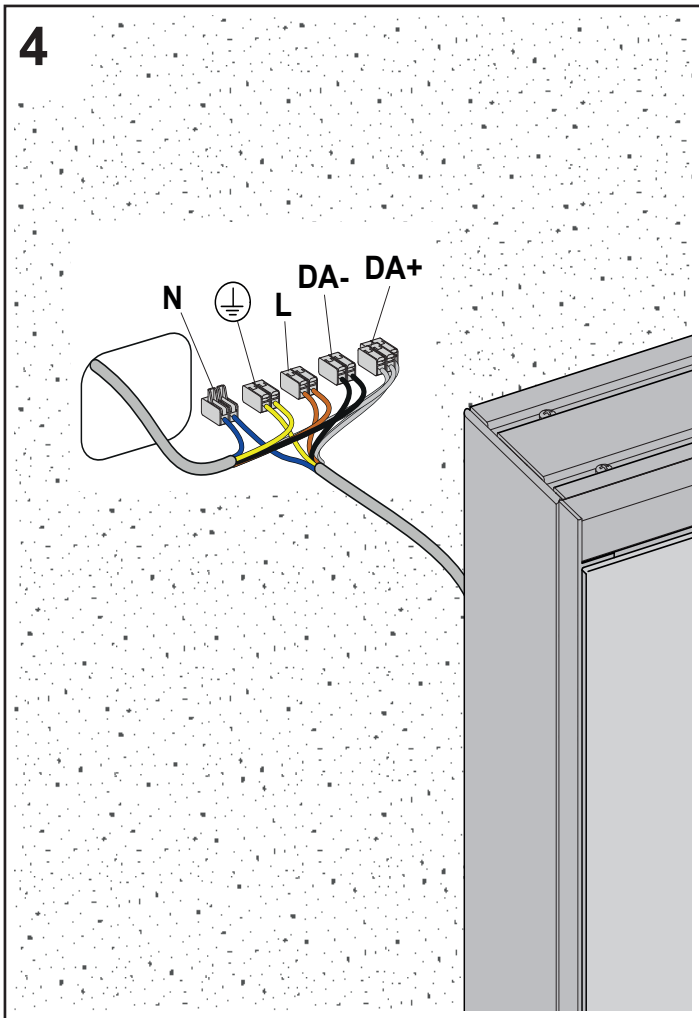
	DD	D2	E	E2	F
800421160G0XX00	1600	1400	700	655	800
800421170G0XX00	1700	1500	700	655	850
800421010G0XX00	1750	1550	700	655	863
800421180G0XX00	1800	1600	700	655	900
800421190G0XX00	1900	1700	700	655	950
800421200G0XX00	2000	1800	700	655	1000
800421210G0XX00	2100	1900	700	655	1050
800421161G0XX00	1600	1400	900	855	800
800421171G0XX00	1700	1500	900	855	850
800421011G0XX00	1750	1550	900	855	863
800421181G0XX00	1800	1600	900	855	900
800421191G0XX00	1900	1700	900	855	950
800421201G0XX00	2000	1800	900	855	1000
800421211G0XX00	2100	1900	900	855	1050

2

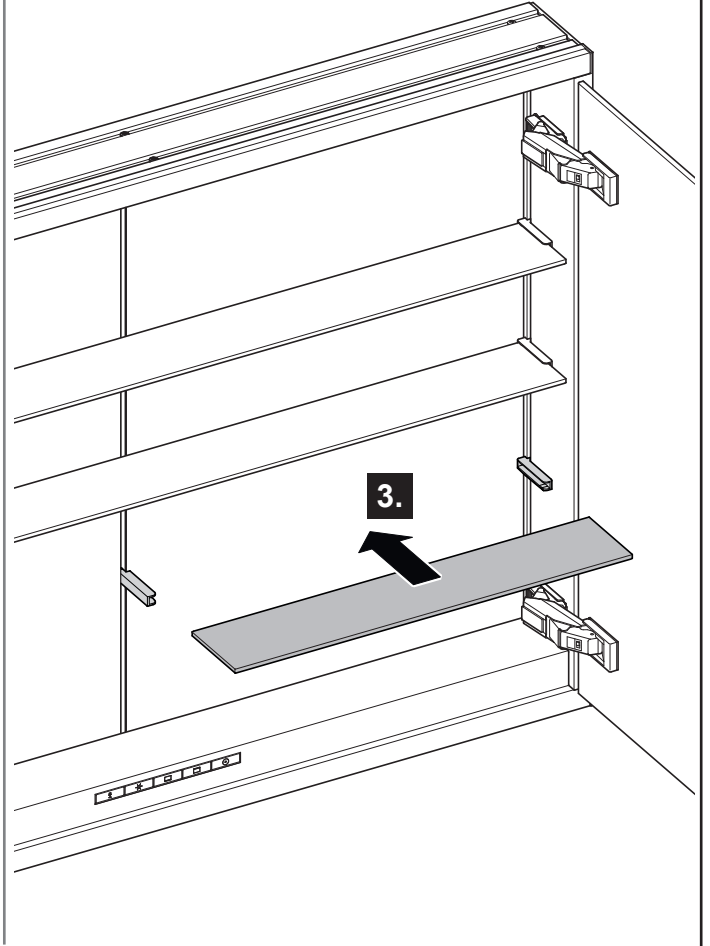
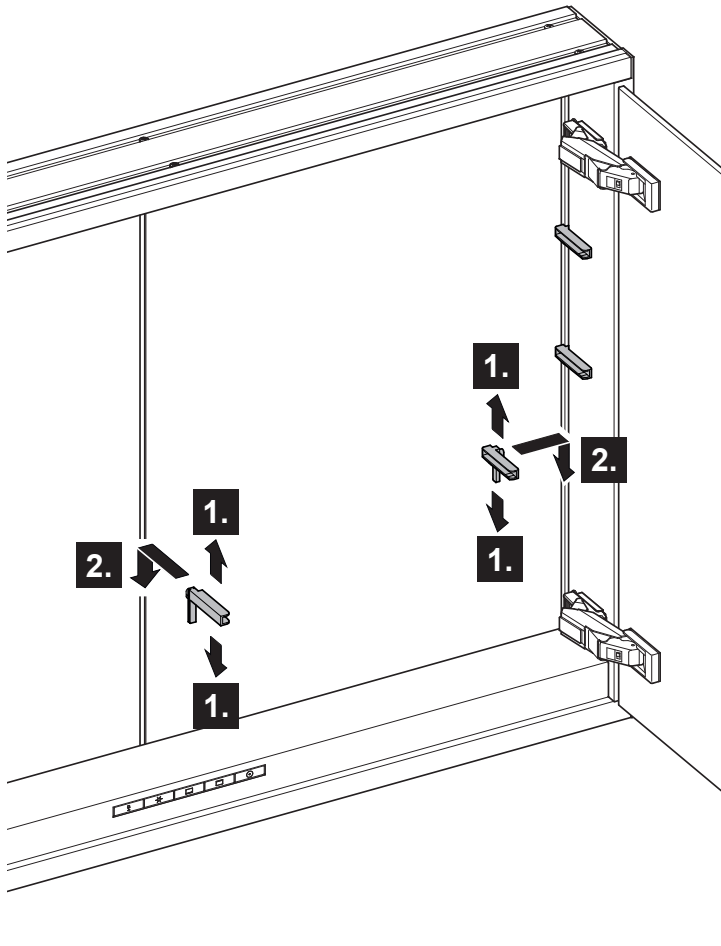


3

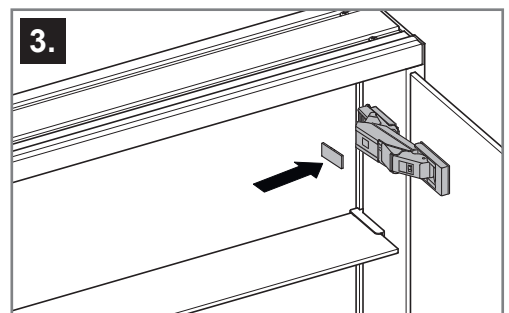
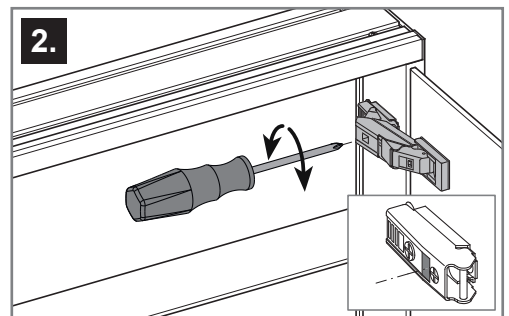
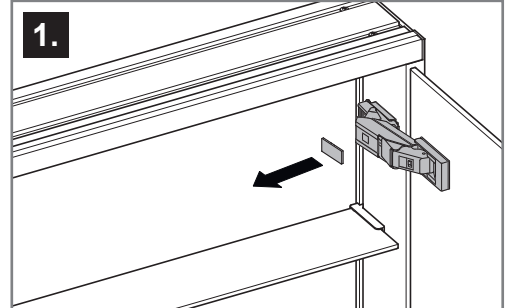
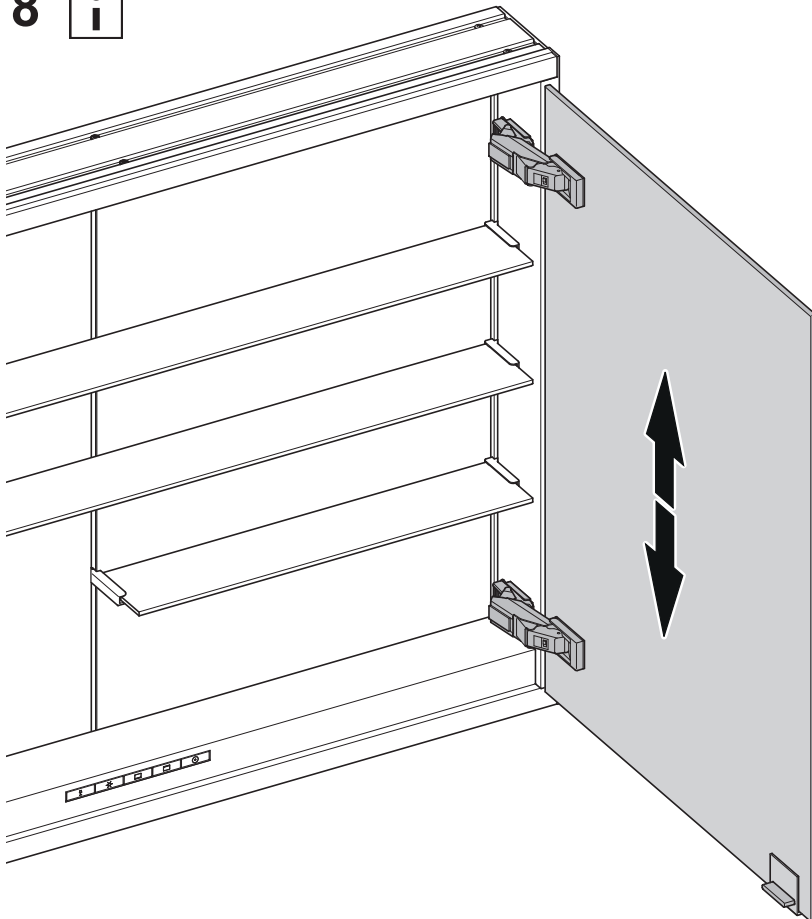




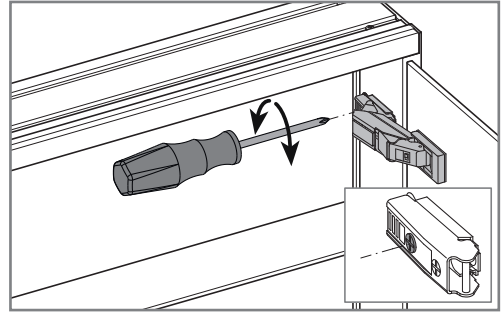
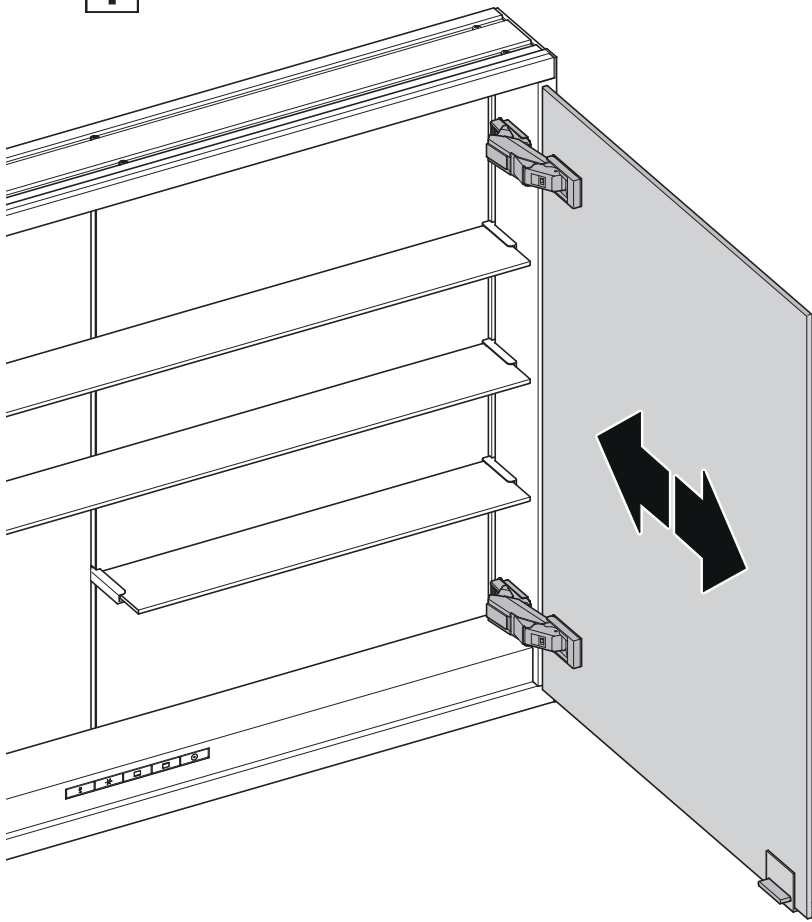
7



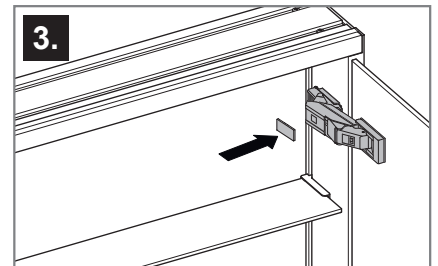
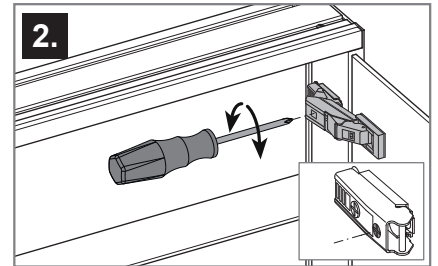
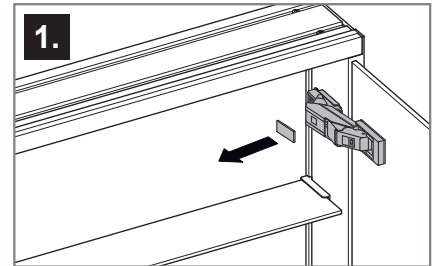
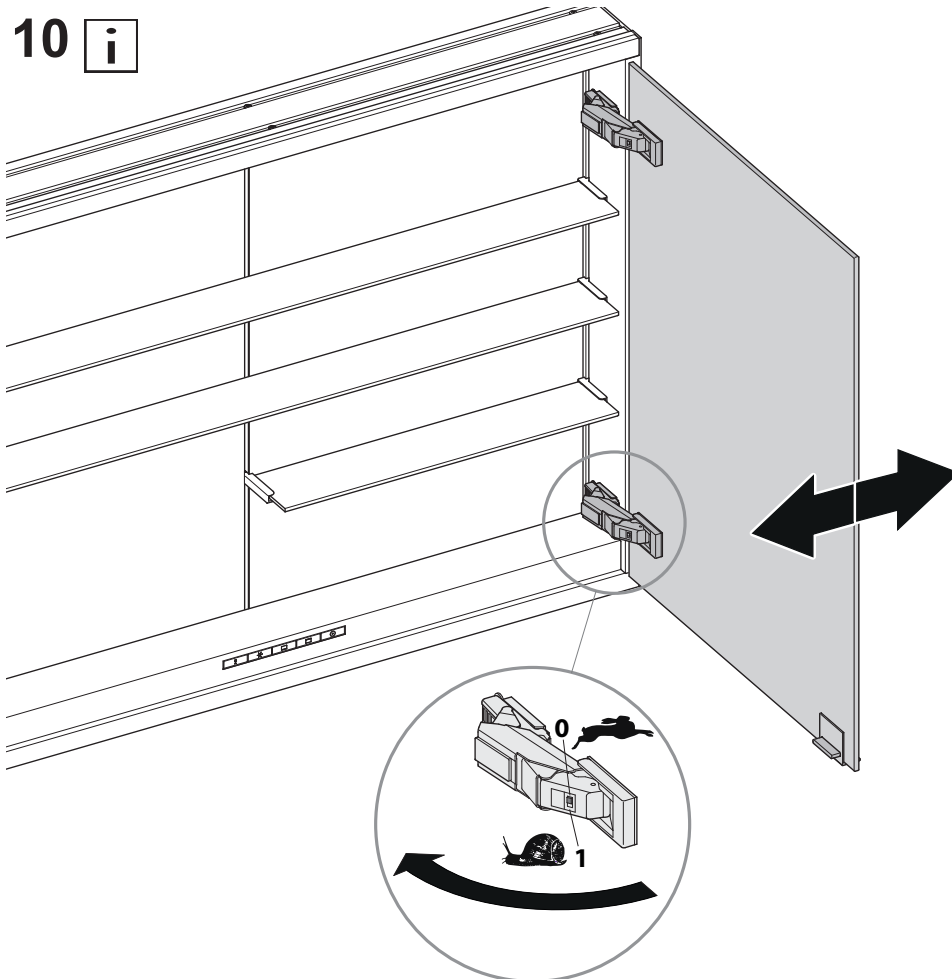
8



9 **i**



10 **i**







A series of horizontal lines for writing, starting from the top line and extending to the bottom of the page.



A series of 21 horizontal lines for writing, spaced evenly down the page.

DE Ersatzteile

FR Pièces de rechange

CS Náhradní díly

EN Spare parts

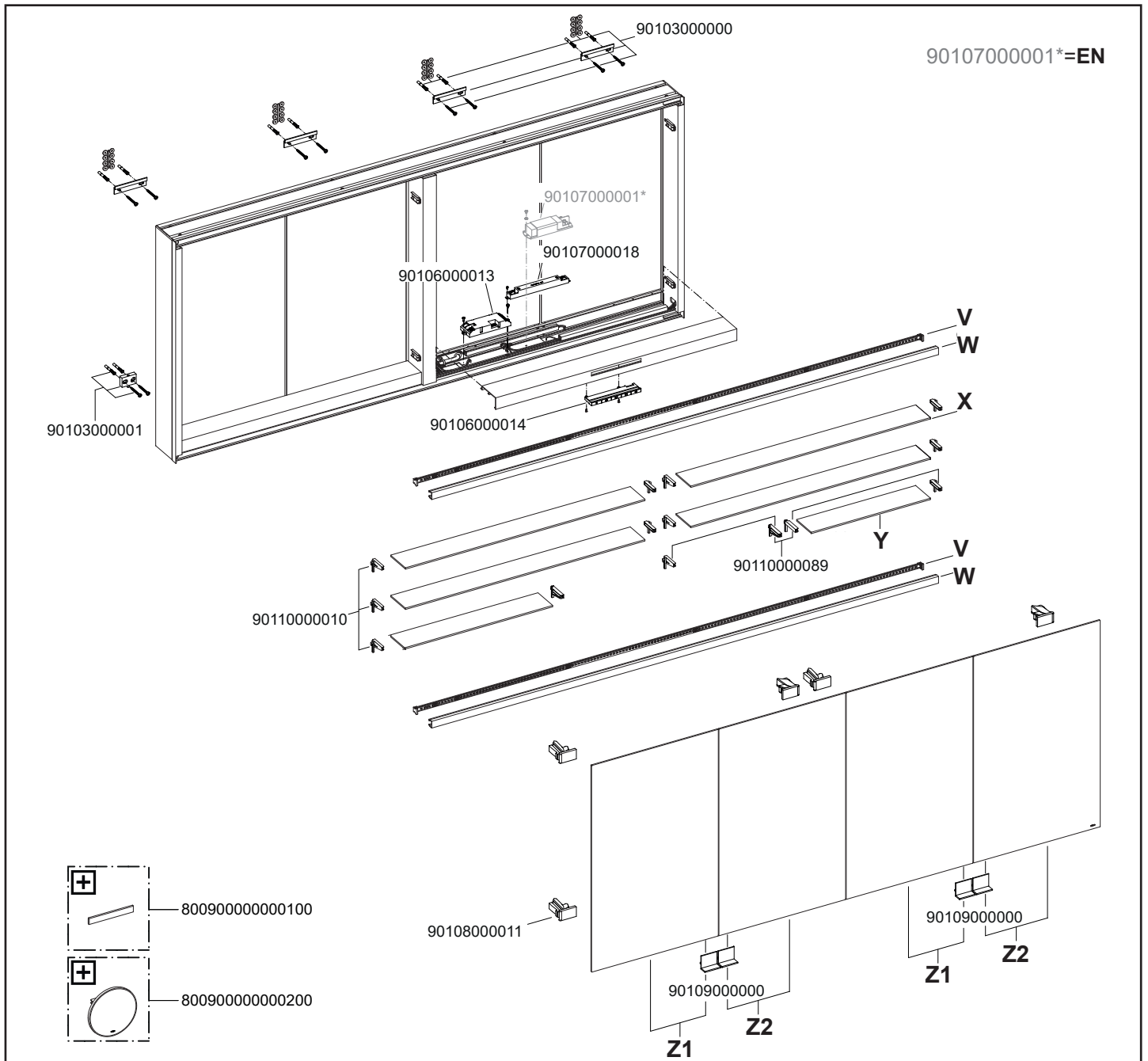
IT Ricambi

PL Części zamienne

ES Piezas de recambio

NL Reserveonderdelen

RU Запчасти



	DD	E	G	V	W	X	Y	Z1	Z2
80042116EG0XX00	1600	700 / 900	120 / 160	90105000120	90104000020	90110000048/ 90110000062	90110000066/ 90110000079	90101010104/ 90101010117	90101010075/ 90101010091
80042117EG0XX00	1700			90105000139	90104000024	90110000097/ 90110000106	90110000102/ 90110000111	90101010128/ 90101010131	90101010134/ 90101010137
80042101EG0XX00	1750			90105000157	90104000031	90110000117/ 90110000119	90110000118/ 90110000120	90101010159/ 90101010161	90101010160/ 90101010162
80042118EG0XX00	1800			90105000140	90104000025	90110000098/ 90110000107	90110000103/ 90110000112	90101010095/ 90101010108	90101010067/ 90101010083
80042119EG0XX00	1900			90105000141	90104000026	90110000099/ 90110000108	90110000104/ 90110000113	90101010129/ 90101010132	90101010135/ 90101010138
80042120EG0XX00	2000			90105000142	90104000027	90110000100/ 90110000109	90110000075/ 90110000088	90101010096/ 90101010109	90101010061/ 90101010077
80042121EG0XX00	2100			90105000143	90104000028	90110000101/ 90110000110	90110000105/ 90110000114	90101010130/ 90101010133	90101010136/ 90101010139

