



TB-250

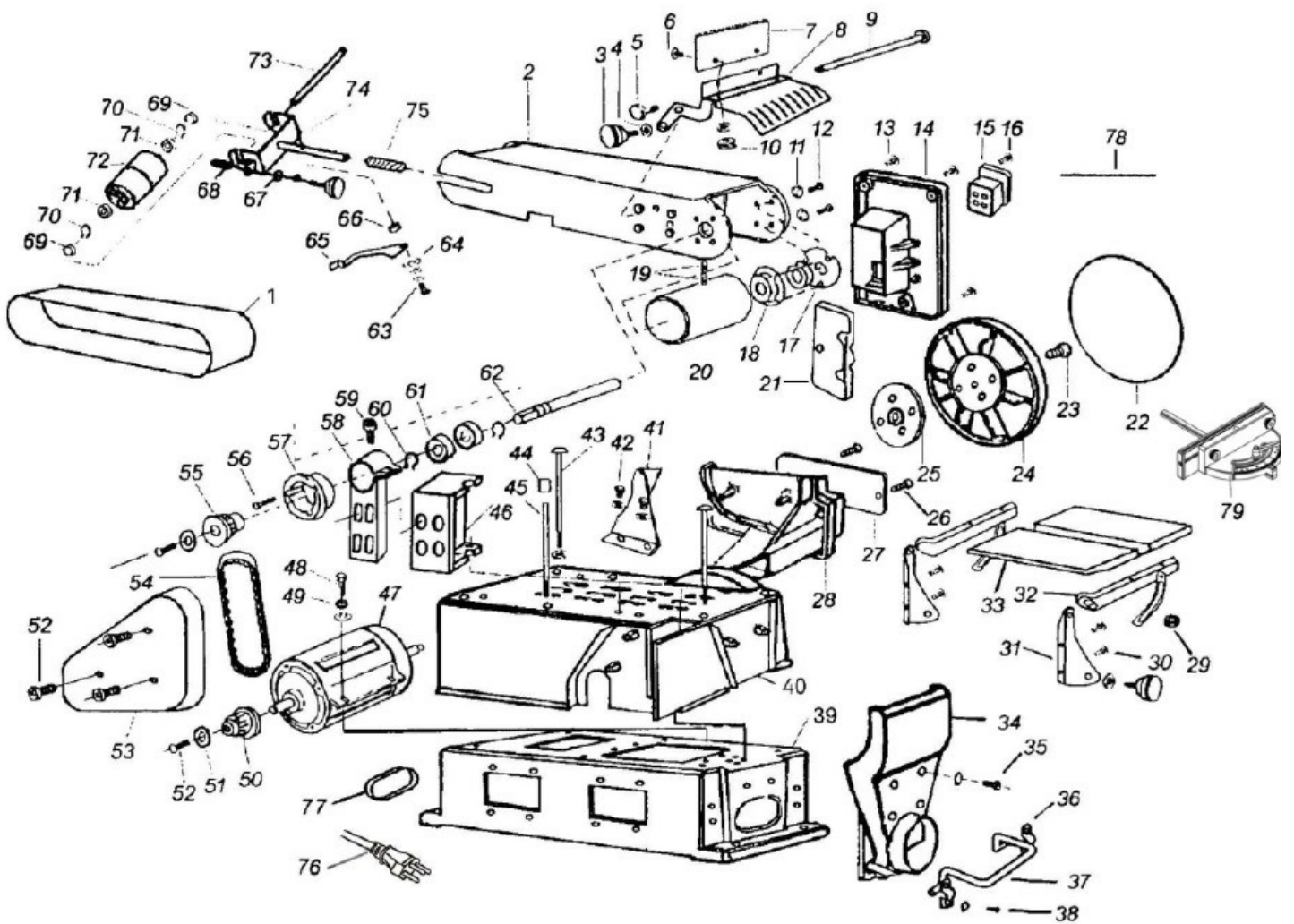
ERSATZTEILLISTE
LISTE DES PIÈCES DÉTACHÉES

RODM 03.2023

**BAND-TELLERSCHLEIFMASCHINE
PONCEUSE À DISQUE/BANDE**

Art. Nr. 659044 TBS-250





No.	Beschreibung D	Description F	Spezifikation / Spécification	Art.	st./ pce.
1	Schleifband	Bande de ponçage		*	1
2	Schleifarm	Bras de ponçage		*	1
3	Knopf	Bouton		2004663	3
4	U-Scheibe	Rondelle		2004663	1
5	Flügelschraube	Vis à ailettes		2004662	1
6	Senkkopfschraube	Vis à tête fraisée	M6x16	*	1
7	Werkstückanschlag	Butée		218340	1
8	Anschlaghalterung	Support pour butée		659545	1
9	Bolzen	Boulon		2004662	1
10	Rändelmutter	Vis moletée	M6x16	*	1
11	Mutter	Ecrou	M5	*	4
12	Schraube	Vis	M5x8	*	1
13	Schraube	Vis	M5x16	*	1
14	Schaltergehäuse	Caisse d'interrupteur		*	1
15	Schalter Ein/Aus	Interrupteur	KJD17 B-4	659646 bis 06/23	1
	Schalter Ein/Aus	Interrupteur	KJD12	659647 ab 07/23	1
16	Schraube	Vis		*	1
17	Deckel	Couvercle		*	1
18	Lagerschild	Flasque		659873	1
19	Schraube	Vis	M8x10	*	1
20	Antriebsrolle	Rouleau d'entraînement		660020	1
21	Deckel Schaltergehäuse	Couvercle carter		*	1
22	Schleifpad zu Teller	Disque pour plat		*	1
23	Schraube	Vis	M6x12	*	1
24	Schleifteller	Plateau de ponçage		*	1
25	Halter zu Schleifteller	Manche pour disque		*	1
26	Schraube	Vis	M4x12	*	1
27	Schleifteller-Abdeckung	Protection		660087	1
28	Scheibenabdeckung	Protection		660085	1
29	Sechskantmutter	Ecrou		*	1
30	Schraube	Vite	M6x16	*	1
31	Halter-Satz für Tisch	Jeu de supports p. table		659755	1
32	Haltewinkel für Tisch	Support		658675	1

* auf Anfrage, sur demande

No.	Beschreibung D	Description F	Spezifikation / Spécification	Art.	st./ pce.
33	Tisch	Table		658676	1
34	Staubschutz	Protection poussière		658677	1
35	Schraube	Vis	M5x16	*	1
36	Klammer zu Traggriff	Pince pour poignée		*	1
37	Traggriff	Poignée		*	1
38	Schraube	Vis	M5x16	*	1
39	Sockel	Socle		*	1
40	Motorgehäuse	Carter moteur		*	1
41	Abdeckung	Protection		126397	1
42	Schraube	Vis	M5x8	126397	1
43	Gewindebolzen	Tige filetée	M6x145	126397	1
44	Gummi-Manschette	Caoutchouc		126397	2
45	Tisch-Stützen-Set	Jeu supports de table		126397	2
46	Sockel	Socle		126397	1
47	Motor	Moteur		659928	1
48	Schraube	Vis		*	1
49	Federscheibe	disque ressort		*	1
50	Antriebspoulie	Poulie d'entraînement		*	1
51	Scheibe	disque		711881	1
52	Kreuzschraube flach	vis	M5x10	711881	1
53	Riemendeckel	Couvercle		660017	1
54	Zahnriemen	Courroie denté		660268	1
55	Riemenrad	Roue de courroie		711881	1
56	Schraube	Vis	M5x25	711881	1
57	Lagerschild	Flasque		711881	1
58	Halter	Support		711881	1
59	Schraube	Vis	M8x25	711881	1
60	Seegerring	Anneau de retenue	15mm	711881	1
61	Kugellager	Roulement à billes		659845 / 711881	2
62	Antriebswelle	Axe d'entraînement		659554 / 711881	1
63	Schraube	Vis	M5x16	679259	1
64	U-Scheibe	Rondelle		679259	1

* auf Anfrage, sur demande

No.	Beschreibung D	Description F	Spezifikation / Spécification	Art.	st./ pce.
65	Bügel	Étrier		679259	1
66	Distanzstück	Pièce de distance		679259	1
67	U-Scheibe	Rondelle		679259	1
68	Feder	Ressort		659671 / 679259	1
69	Gummibuchse	Caoutchouc		659865 / 679259	2
70	Seegerring	Anneau de renue	12mm	679259	2
71	Kugellager	Roulement à billes		679259	2
72	Leerlaufrolle-Set	Rouleau de renvoi jeu		679259	1
73	Welle zu Leerlaufrolle	Axe		660246 / 679259	1
74	Rollenhalter	Support de rouleau		679259	1
75	Spannfeder	Ecrou 6 pans		679259	1
76	Netzkabel	Cordon électrique		383488	1
77	Gummischutz Handgriff	Protection pour poignée		*	1
78	Graphit Unterlage	Cale graphite		684155	1
79	Winkelanschlag	Butée angulaire		660255	1

* auf Anfrage, sur demande



TB-250

**ERSATZTEILLISTE
LISTE DES PIÈCES DÉTACHÉES**

Technische Änderungen die dem Fortschritt oder der Sicherheit dienen sind jederzeit vorbehalten.
Sous réserve de modifications servant au progrès technique et à la sécurité.

Allchemet AG

Werkstrasse 4
CH-6020 Emmenbrücke

T +41 41 209 65 00
F +41 41 209 65 65

www.allchemet.ch
info-emm@allchemet.ch