

## Rohrgriffe, Form C

### Artikelbeschreibung/Produktabbildungen



### Beschreibung

#### Werkstoff:

Griffschenkel und Griffsteg aus Aluminiumprofil EN AW-6060. Verbindungsstifte aus Edelstahl.

#### Ausführung:

Die Rohrgriffe zeichnen sich durch ihre massive Bauweise und hohe Belastbarkeit aus.

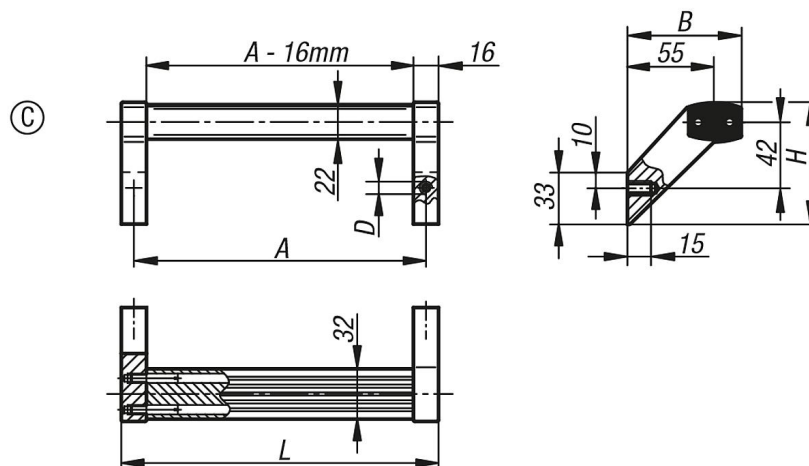
Sechskantschrauben M8x16, DIN 933 verzinkt und Unterlegscheiben DIN EN ISO 7089 verzinkt werden mitgeliefert.

#### Hinweis:

Griffschenkel glaskugelgestrahlt und halbgläzend schwarz eloxiert.

Griffsteg gebürstet und naturfarben eloxiert, schwarz eloxiert oder titanfarben pulverbeschichtet.

### Zeichnungen



### Artikelübersicht

Bestellnummer	Form	Farbe Grundkörper	A	B	D	H	L	Tragkraft N
K0131.2000831	C	schwarz eloxiert	200	72,5	M8	77,5	216	1000
K0131.2000832	C	titanfarben pulverbeschichtet	200	72,5	M8	77,5	216	1000
K0131.2000833	C	natur eloxiert	200	72,5	M8	77,5	216	1000
K0131.3000831	C	schwarz eloxiert	300	72,5	M8	77,5	316	1000
K0131.3000832	C	titanfarben pulverbeschichtet	300	72,5	M8	77,5	316	1000
K0131.3000833	C	natur eloxiert	300	72,5	M8	77,5	316	1000
K0131.4000831	C	schwarz eloxiert	400	72,5	M8	77,5	416	1000
K0131.4000832	C	titanfarben pulverbeschichtet	400	72,5	M8	77,5	416	1000
K0131.4000833	C	natur eloxiert	400	72,5	M8	77,5	416	1000
K0131.5000831	C	schwarz eloxiert	500	72,5	M8	77,5	516	1000
K0131.5000832	C	titanfarben pulverbeschichtet	500	72,5	M8	77,5	516	1000
K0131.5000833	C	natur eloxiert	500	72,5	M8	77,5	516	1000

