

Arretierbolzen ohne Bund Form J

Artikelbeschreibung/Produktabbildungen



Beschreibung

Werkstoff:

Stahlausführung:
Arretierstift gehärtet:
Festigkeitsklasse 5.8.

Edelstahlausführung:
Arretierstift gehärtet:
Gewindehülse 1.4305.
Arretierstift 1.4034.

Arretierstift nicht gehärtet:
Gewindehülse 1.4305.
Arretierstift 1.4305.

Ausführung:

Stahlausführung:
Arretierstift gehärtet, geschliffen und brüniert.

Edelstahlausführung:
Arretierstift gehärtet, geschliffen und blank.
Arretierstift nicht gehärtet, geschliffen und blank.

Hinweis:

Arretierbolzen werden dort eingesetzt, wo eine Veränderung der Arretierstellung durch Querkräfte verhindert werden soll. Erst nach Ausrückung des Bolzens kann in eine andere Arretierstellung gefahren werden.

Auf den vorstehenden Gewindezapfen können Sondergriffe montiert werden. Außerdem ermöglicht er eine Betätigungsweise des Arretierbolzens, z.B. automatisch (programmgesteuert) mit Hilfe eines Pneumatikzylinders oder erlaubt eine Fernbedienung über Bowdenzüge.

Zum Einschrauben der Arretierbolzen kann eine Einschraubscheibe geliefert werden. Sie wird so auf die Gewindehülse aufgesetzt, dass die Mitnahmestifte in den Schlitz eingreifen.

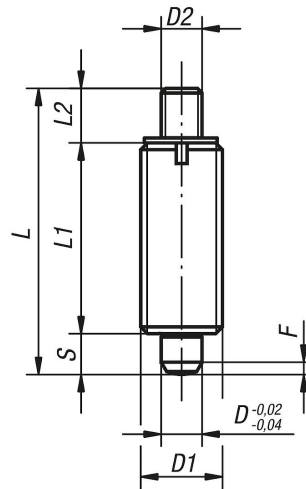
Auf Anfrage:

Sonderausführungen.

Arretierbolzen ohne Bund Form J

Zeichnungen

Form J
mit Gewindezapfen
ohne Kontermutter



Artikelübersicht

Bestellnummer	Form	Material Grundkörper	Oberfläche Grundkörper	D	D1	D2	L	L1	L2	Hub S	F x 30°	Federkraft Anfang F1 ca. N	Federkraft Ende F2 ca. N	Bestellnummer Einschraubscheibe
K0345.1903	J	Stahl	gehärtet	3	M6x0,75	M2	24	17	3,5	3,5	0,8	4,5	10	K0344.99
K0345.1004	J	Stahl	gehärtet	4	M8x1	M3	32	21	7	4	1	6	12	K0344.90
K0345.1105	J	Stahl	gehärtet	5	M10x1	M4	37	24	8	5	1,3	5	12	K0344.91
K0345.1206	J	Stahl	gehärtet	6	M12x1,5	M6	42	28	8	6	1,8	6	14	K0344.92
K0345.1308	J	Stahl	gehärtet	8	M16x1,5	M8	56	36	12	8	2,3	15	35	K0344.93
K0345.1410	J	Stahl	gehärtet	10	M20x1,5	M8	62	40	12	10	2,8	15	34	K0344.94
K0345.1412	J	Stahl	gehärtet	12	M20x1,5	M8	66	42	12	12	2,8	15	39	K0344.94
K0345.1516	J	Stahl	gehärtet	16	M24x2	M10	80	50	14	16	3,2	20	46	K0344.95
K0345.01903	J	Edelstahl	gehärtet	3	M6x0,75	M2	24	17	3,5	3,5	0,8	4,5	10	K0344.99
K0345.01004	J	Edelstahl	gehärtet	4	M8x1	M3	32	21	7	4	1	6	12	K0344.90
K0345.01105	J	Edelstahl	gehärtet	5	M10x1	M4	37	24	8	5	1,3	5	12	K0344.91
K0345.01206	J	Edelstahl	gehärtet	6	M12x1,5	M6	42	28	8	6	1,8	6	14	K0344.92
K0345.01308	J	Edelstahl	gehärtet	8	M16x1,5	M8	56	36	12	8	2,3	15	35	K0344.93
K0345.01410	J	Edelstahl	gehärtet	10	M20x1,5	M8	62	40	12	10	2,8	15	34	K0344.94
K0345.01412	J	Edelstahl	gehärtet	12	M20x1,5	M8	66	42	12	12	2,8	15	39	K0344.94
K0345.01516	J	Edelstahl	gehärtet	16	M24x2	M10	80	50	14	16	3,2	20	46	K0344.95
K0345.11903	J	Edelstahl	ungehärtet	3	M6x0,75	M2	24	17	3,5	3,5	0,8	4,5	10	K0344.99
K0345.11004	J	Edelstahl	ungehärtet	4	M8x1	M3	32	21	7	4	1	6	12	K0344.90
K0345.11105	J	Edelstahl	ungehärtet	5	M10x1	M4	37	24	8	5	1,3	5	12	K0344.91
K0345.11206	J	Edelstahl	ungehärtet	6	M12x1,5	M6	42	28	8	6	1,8	6	14	K0344.92
K0345.11308	J	Edelstahl	ungehärtet	8	M16x1,5	M8	56	36	12	8	2,3	15	35	K0344.93
K0345.11410	J	Edelstahl	ungehärtet	10	M20x1,5	M8	62	40	12	10	2,8	15	34	K0344.94
K0345.11412	J	Edelstahl	ungehärtet	12	M20x1,5	M8	66	42	12	12	2,8	15	39	K0344.94
K0345.11516	J	Edelstahl	ungehärtet	16	M24x2	M10	80	50	14	16	3,2	20	46	K0344.95