

Plafondaanwezigheidsmelders - 1 kanaal

PD4-M-1C-C



wit mat, overeenkomstig RAL9010 , Code 92586 wit mat, overeenkomstig RAL9010 , Code 92587

Productinformatie

- Aanwezigheidsmelder speciaal voor **brede en lange** gangen
- Met een **potentiaalvrij** schakelcontact
- Mastertoesteluitvoering
- Uitbreiding van het detectiegebied met slave-melders is mogelijk
- Handmatig schakelen met een drukknop is mogelijk
- Extra functies met optionele afstandsbediening instelbaar
- Fabrieksinstelling 10 min en 500 lux
- Er zijn markeringen voor de oriëntatie van de melder
- **Toepassingsvoorbeelden:**
gangen

Technische gegevens

Spanning:	110 - 240 V AC 50 / 60 Hz
Afmetingen:	IB= Ø 97 x 103 mm OB= Ø 101 x 76 mm
Verbruik:	ca. 0,5 W
Detectiebereik:	horizontaal 360° (Plafondmontage)
Reikwijdte:	max. 40 m x 5 m dwars max. 20 m x 3 m frontaal
Detectiezone voor dwars	250 m ² / 2,5 m Montagehoogte

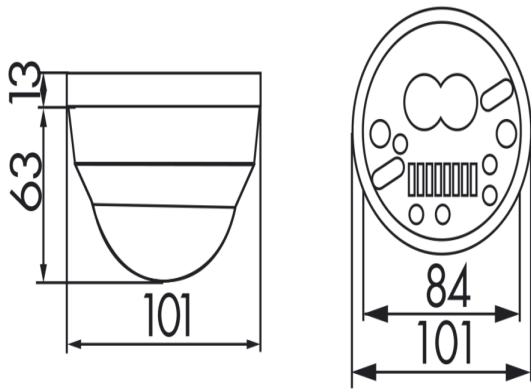
langs de melder lopen:**Montagehoogte** 2,4 m / 2,6 m / 2,5 m**min./max./aanbevolen:****Beschermingsgraad/-
klasse:** IB= IP20 / Klasse II
OB= IP54 / Klasse II**Omgevingstemperatuur:** -25 °C tot +50 °C**Behuizing:** polycarbonaat, UV-bestendig**Kanaal 1 (lichtsturing potentiaalvrij)****Schakelvermogen:** 2300 W, $\cos \varphi = 1$
1150 VA, $\cos \varphi = 0,5$
300 W LED
max. inschakelstroom I_p (20 ms) = 165 A
max. inschakelstroom I_p (200 μ s) = 800 A**Contacttype:** 1x μ -contact, potentiaalvrij maakcontact/NO met wolfram-voorloopcontact**Nalooptijd:** 15 s - 30 min, impuls**Inschakeldrempel:** 10 - 2000 Lux
Gemengd licht meting

Bestelgegevens

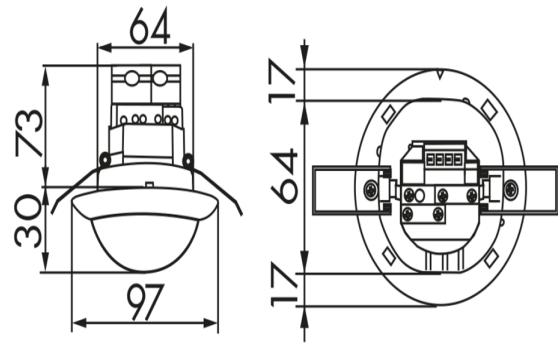
Omschrijving	Kleur	Code	EAN-Code
PD4-M-1C-C-IB	wit mat, overeenkomstig RAL9010	92586	4007529925865
PD4-M-1C-C-OB	wit mat, overeenkomstig RAL9010	92587	4007529925872

Accessoires

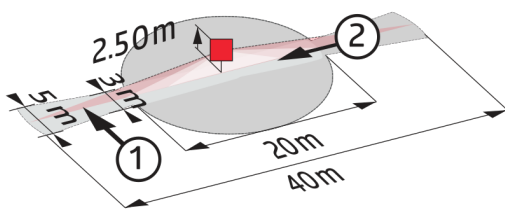
Omschrijving	Kleur	Code	EAN-Code
RC-filter	wit	10880	4007529108800
Mini RC-filter	zwart	10882	4007529108824
BLE-IR-Adapter	zwart	93067	4007529930678
IR-PD-1C	-	92520	4007529925209
IR-PD-1C-E	-	92077	4007529920778
IR-PD-Mini	-	92159	4007529921591
Beschermingskorf BSK (\emptyset 200 x 90 mm)	wit	92199	4007529921997
Vierkant designraam PD4-IB	zuiver wit mat, overeenkomstig RAL9010	92992	4007529929924



Afmetingen 92587

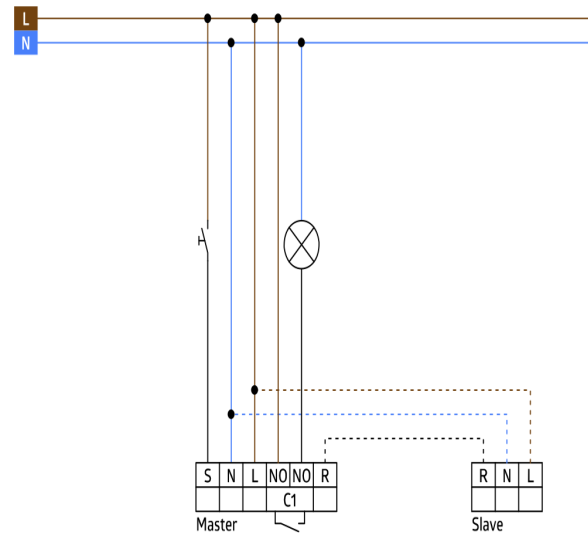


Afmetingen 92586



Detectie bereik

- 1: Dwars langs de melder lopen
- 2: Frontaal naar de melder lopen



Schakelschema