

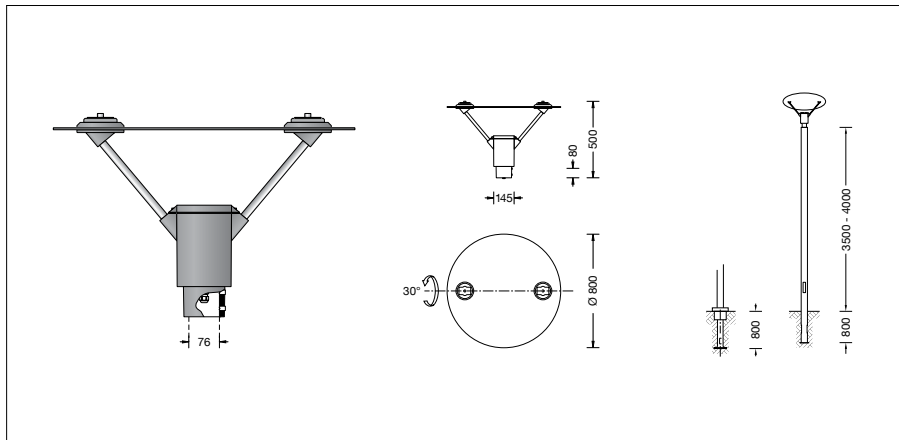
BEGA**77 208**

Aufsatzleuchte



Projekt · Referenznummer

Datum



Produktdatenblatt

Produktbeschreibung

Leuchte besteht aus Aluminiumguss, Aluminium und Edelstahl
 Beschichtungstechnologie BEGA Unidure®
 Sicherheitsglas mattiert
 Silikonichtung
 Reflektor aus eloxiertem Reinaluminium
 Für Mastzopf \varnothing 76 mm
 Einstecktiefe 80 mm
 Anschlussleitung X05BQ-F 5 G 1 mm²
 Leitungslänge 6 m
 4-stufig werkzeuglos einstellbare Lichtstärkeverteilung
 BEGA Ultimate Driver®
 LED-Netzteil
 220-240 V \sim 0/50-60 Hz
 DC 176-264 V
 DALI-steuerbar
 Anzahl der DALI-Adressen: 1
 Zwischen Netz- und Steuerleitungen ist eine Basisisolierung vorhanden
 BEGA Thermal Control®
 Temporäre thermische Regulierung der Leuchtenleistung zum Schutz temperaturempfindlicher Bauteile, ohne die Leuchte abzuschalten
 Schutzklasse I
 Schutzart IP 65
 Staubdicht und Schutz gegen Strahlwasser
 Schlagfestigkeit IK09
 Schutz gegen mechanische Schläge < 10 Joule
 – Sicherheitszeichen
 – Konformitätszeichen
 Horizontale Windangriffsfläche: 0,28 m²
 Gewicht: 15,0 kg
 Dieses Produkt enthält Lichtquellen der Energieeffizienzklasse(n) D

Anwendung

Mastaufsatzleuchte mit einstellbarer Lichtstärkeverteilung.
 Die Lichtlenkung und Lichtverteilung erfolgt indirekt über den Dachreflektor.
 Rotationsymmetrische Lichtstärkeverteilung bei waagrecht eingestelltem Dachreflektor, mit asymmetrischer Lichtstärkeverteilung bei geschwenktem Dachreflektor.
 Für Lichtpunkthöhen von 3500 - 4000 mm.

Leuchtmittel

Modul-Anschlussleistung 35,7 W
 Leuchten-Anschlussleistung 39,7 W
 Bemessungstemperatur $t_a = 25 \text{ }^\circ\text{C}$
 Umgebungstemperatur $t_{a \text{ max}} = 50 \text{ }^\circ\text{C}$

77 208 K4

Modul-Bezeichnung LED-0785/840
 Farbtemperatur 4000 K
 Farbwiedergabeindex CRI > 80
 Modul-Lichtstrom 6165 lm
 Leuchten-Lichtstrom 3212 lm
 Leuchten-Lichtausbeute 80,9 lm/W

77 208 K3

Modul-Bezeichnung LED-0785/830
 Farbtemperatur 3000 K
 Farbwiedergabeindex CRI > 80
 Modul-Lichtstrom 6010 lm
 Leuchten-Lichtstrom 3131 lm
 Leuchten-Lichtausbeute 78,9 lm/W

Lebensdauer · Umgebungstemperatur

Bemessungstemperatur $t_a = 25 \text{ }^\circ\text{C}$
 LED-Netzteil: > 50.000h
 LED-Modul: 190.000h (L80B50)

Umgebungstemperatur max. $t_a = 50 \text{ }^\circ\text{C}$ (100 %)

LED-Netzteil: 50.000h
 LED-Modul: 120.000h (L80B50)

Einschaltstrom

Einschaltstrom: 5 A / 100 μs
 Maximale Anzahl Leuchten dieser Bauart je Leitungsschutzschalter:
 B 10A: 28 Leuchten
 B 16A: 45 Leuchten
 C 10A: 28 Leuchten
 C 16A: 48 Leuchten

Lichtstromanteile

Lichtstromanteil oberer Halbraum 7,6 %
 Lichtstromanteil unterer Halbraum 92,4 %

BUG-Rating nach IES TM-15-07:

1–3–1

CEN Flux Code nach EN 13032-2:

41–74–94–92–100–0–3–80–8

Lichttechnik

Leuchtendaten für das Lichttechnische Berechnungsprogramm DIALux für Außenbeleuchtung, Straßenbeleuchtung und Innenbeleuchtung, sowie Leuchtendaten im EULUMDAT- und im IES-Format finden Sie auf der BEGA Website unter www.bega.com.

Bestellnummer 77 208

LED-Farbtemperatur wahlweise 4000 K oder 3000 K

4000 K – Bestellnummer + **K4**

3000 K – Bestellnummer + **K3**

Ergänzungsteile

Für diese Leuchte empfehlen wir folgende BEGA Lichtmaste:

Zylindrische Maste aus Aluminium lackiert · mit Tür und C-Schiene

70 739 Mast mit Erdstück H 3500 mm

70 738 Mast mit Erdstück H 4000 mm

70 729 Mast mit Fußplatte H 3500 mm

70 728 Mast mit Fußplatte H 4000 mm

Passende Anschlusskästen finden Sie in den Gebrauchsanweisungen der Lichtmaste.

Lichtverteilung

