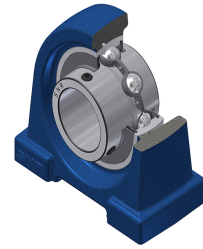


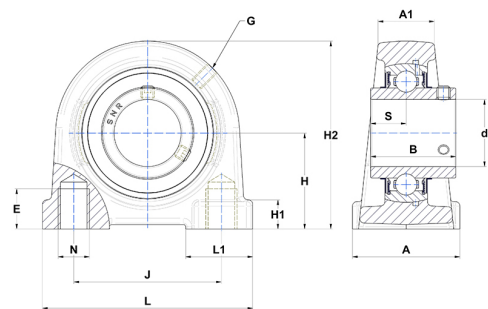
Technisches Datenblatt PDF UCPA212



Gehäuselagereinheiten

Grauguss-Gehäuse, Spannlager mit Klemmschrauben, Dichtung mit Schleuderscheibe für Anwendungen bei niedrigen Temperaturen

Technische Eigenschaften	
A	68 mm
A1	36 mm
B	65,10 mm
d	60 mm
E	25 mm
G	M6x1
H	69,90 mm
H1	15 mm
H2	138 mm
J	114 mm
L	150 mm
L1	52 mm
N	M16 mm
s1	32,55 mm
S	25,40 mm



Produktleistung	
C	52,50 kN
C0	32,80 kN
T min.	-20 °C
T max.	100 °C

Andere Merkmale	
Gewicht	4,23 kg
Empfohlenes Anzugsmoment für Befestigungsschraube	22 Nm
Bezeichnung des Gehäuses	PA212
Bezeichnung des Lagers	UC212G2