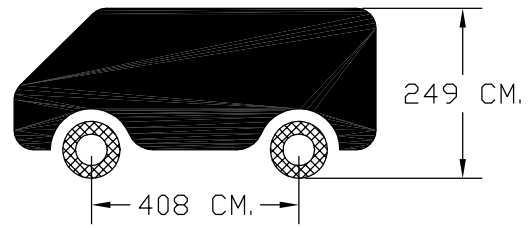
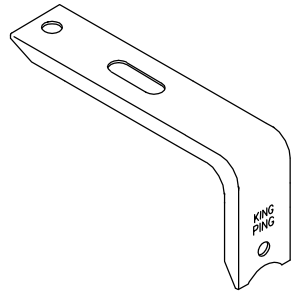

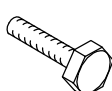


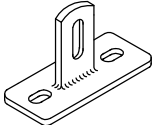


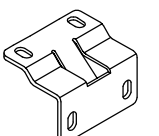
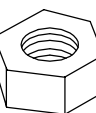
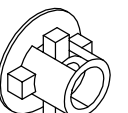
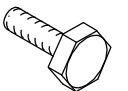
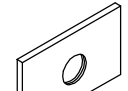
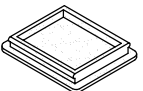

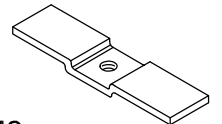
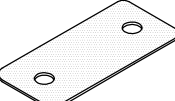
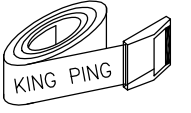
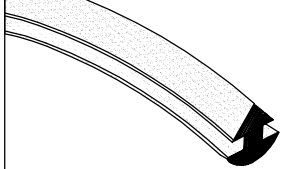


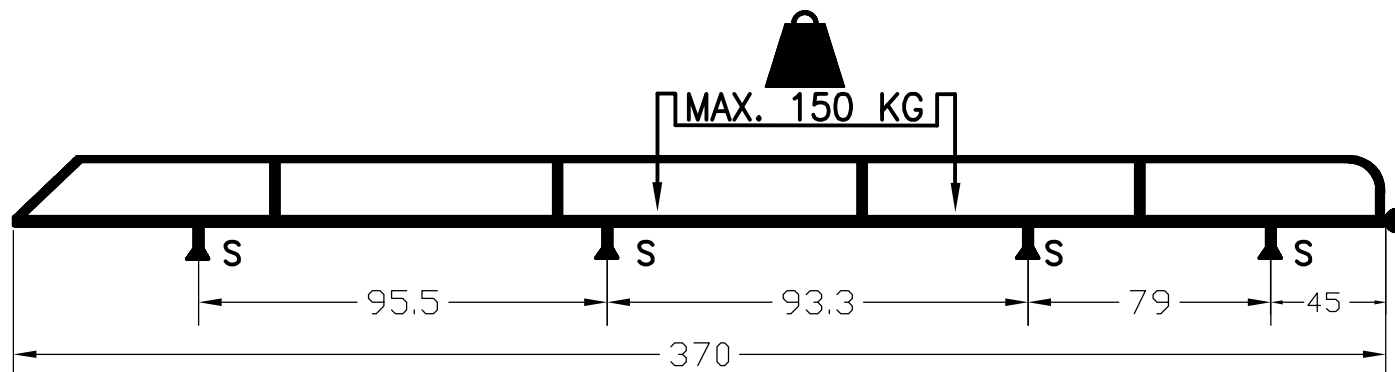
Nissan Interstar Opel Movano Renault Master

370x160 CM. (L3-H2)



| | | | | | |
|--|-----|---|-----|---|-----|
|  S | 8x |  3xD M8 | 16x |  M6x20 | 16x |
| | |  2xD M8 | 32x |  M6 | 16x |
|  | 8x |  M8 | 40x |  3xD M6 | 16x |
|  | 8x |  M8 | 16x |  M6 | 16x |
|  M8x20 | 24x |  M8 | 8x |  8x | 8x |
|  M8x25 | 16x |  M8 | 16x |  16x | 16x |
|  | 2x |  | 1x | | |

- Bij onduidelijkheden raadpleeg uw leverancier!
- Might this not be clear, please contact your supplier!
- Bei eventuellen Unklarheiten, bitten wir Sie mit Ihren Lieferanten Kontakt aufzunehmen!
- Pour plus de renseignements consultez votre fournisseur!



NIIN370160X OPMO370160X REMA370160X 07/2007

