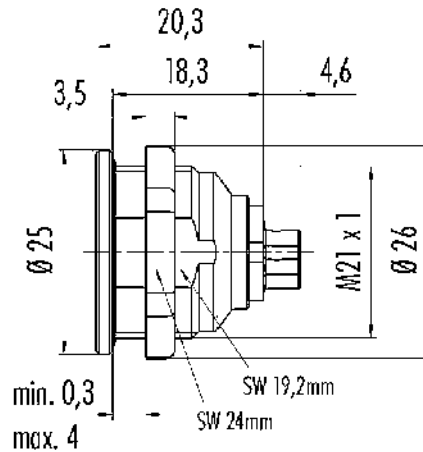


Bezeichnung **Flanschstecker, Polzahl: 4, ungeschirmt, löten, IP40**
 Produktgruppe **Serie 440**
 Bestellnummer **09 4811 25 04**

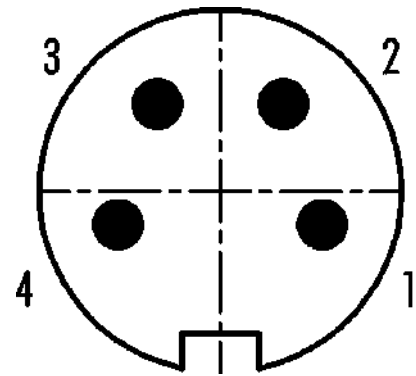
Abbildung



Maßzeichnung



Polbild (Steckseite)



Die Einzelteildarstellung und Montageanleitung finden Sie auf der nachfolgenden Seite.

Technische Daten

Allgemeine Kennwerte

Bestellnummer	09 4811 25 04
Steckverbinder-Bauform	Flanschstecker
Ausführung	Steckverbinder Stift gerade
Steckverbinder Verriegelung	Push-Pull
Anschlussart	löten
Schutzart	IP40
Anschlussquerschnitt	0,75 mm ² / AWG 18
Grenztemperatur von / bis	-40 °C / 85 °C
Mechanische Lebensdauer	> 1000 Steckzyklen
Gewicht (gr)	19,86
Zolltarifnummer	85369010

Elektrische Kennwerte

Bemessungsspannung	250 V
Bemessungs-Stoßspannung	1500 V
Bemessungsstrom (40°C)	6,0 A
Isolationswiderstand	≥ 10 ¹⁰ Ω
Verschmutzungsgrad	1
Überspannungskategorie	I
Isolierstoffgruppe	III
EMV-Tauglichkeit	ungeschirmt

Werkstoffe

Material Kontaktkörper	PBT (UL94 V-0)
------------------------	----------------

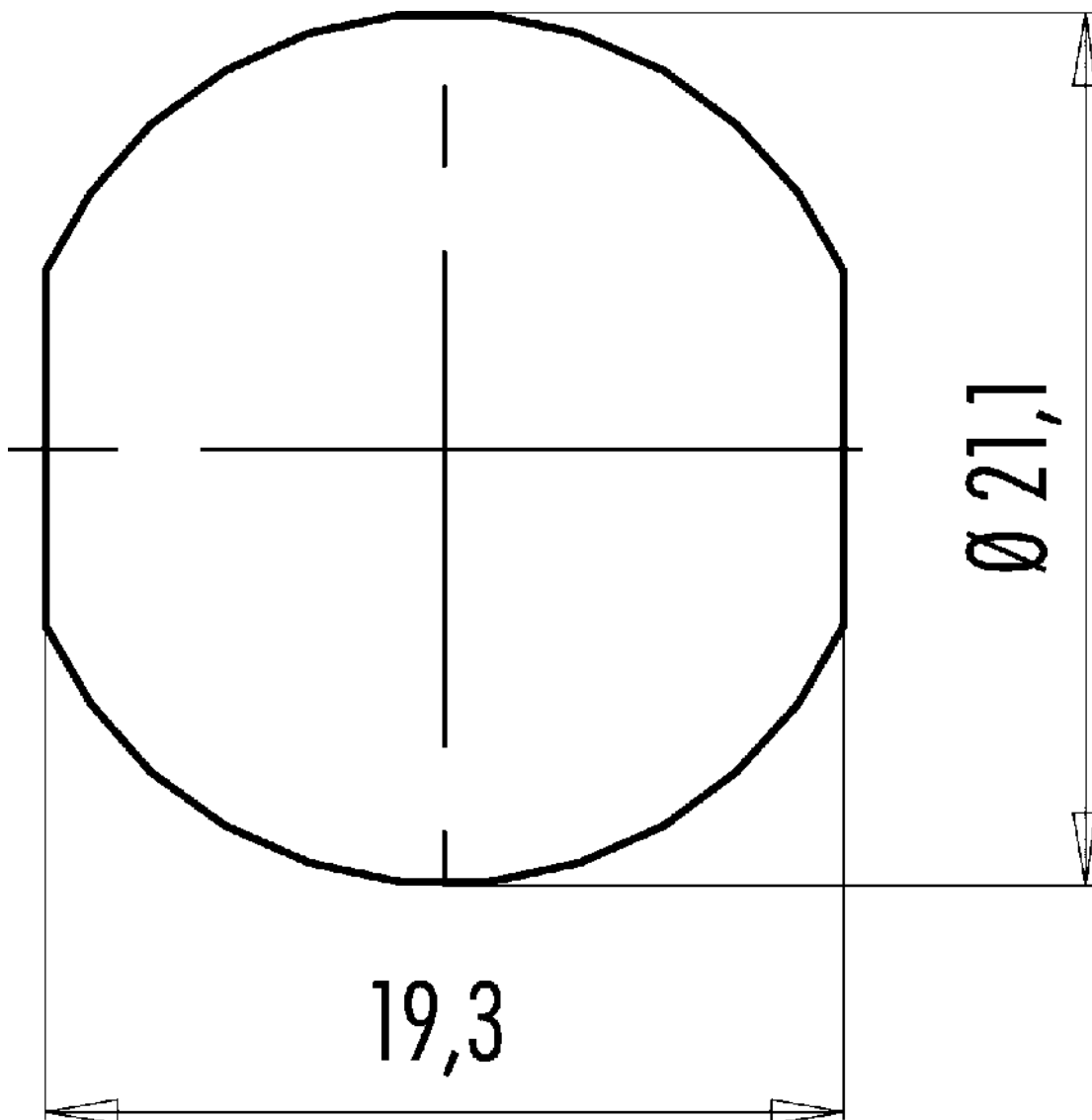
Bezeichnung	Flanschstecker, Polzahl: 4, ungeschirmt, löten, IP40
Produktgruppe	Serie 440
Bestellnummer	09 4811 25 04

Material Kontakt	CuZn (Messing)
Kontaktoberfläche	Au (Gold)
REACH SVHC	CAS 7439-92-1 (Lead)
SCIP Nummer	af104523-9c22-4e2f-ab8e-79a8e1f2263e

Klassifikationen

eCl@ss 11.1	27-44-01-09
ETIM 9.0	EC003569

Montageanleitung / Montageausschnitt



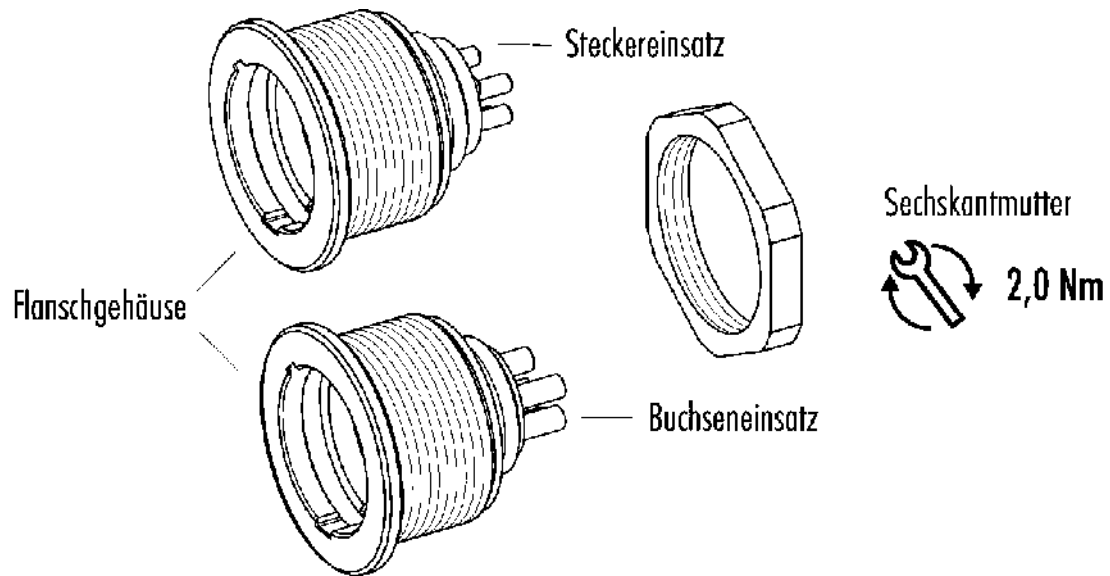
Produktdatenblatt

Miniatur Steckverbinder



Bezeichnung	Flanschstecker, Polzahl: 4, ungeschirmt, löten, IP40
Produktgruppe	Serie 440
Bestellnummer	09 4811 25 04

Einzelteildarstellung



Bezeichnung	Flanschstecker, Polzahl: 4, ungeschirmt, löten, IP40
-	-
Produktgruppe	Serie 440
Bestellnummer	09 4811 25 04

Sicherheitshinweise / Montagehinweise

Der Steckverbinder darf nicht unter Last gesteckt oder getrennt werden. Eine Nichtbeachtung sowie unsachgemäße Verwendung kann Personenschäden zur Folge haben.

Die Steckverbinder sind für Einsatzbereiche im Anlagen-, Steuerungs- und Elektrogerätebau entwickelt worden. Die Überprüfung, ob die Steckverbinder auch in anderen Einsatzgebieten verwendet werden können, obliegt dem Anwender.

Steckverbinder, die in Stromkreisen mit berührungsgefährlichen Spannungen eingesetzt werden, dürfen nur von, oder unter Aufsicht von Personen, die eine elektrotechnische Ausbildung besitzen, unter Berücksichtigung der geltenden Bestimmungen und Normen montiert und benutzt werden.

Der Steckverbinder ist nicht für Netzspannungen geeignet. Bitte beachten Sie die Verschmutzungsgrade und die Überspannungskategorie. Weitere Infos hierzu siehe Bereich Downloadcenter „Technische Informationen“.