

VAL-SEC-T2-2+F-120DC-FM - Überspannungsableiter Typ 2



1033788

<https://www.phoenixcontact.com/de/produkte/1033788>

Bitte beachten Sie, dass die in diesem PDF-Dokument angezeigten Daten aus unserem Online-Katalog generiert wurden. Bitte finden Sie die vollständigen Daten in der Benutzer-Dokumentation. Es gelten unsere Allgemeinen Nutzungsbedingungen für Downloads.



Leckstromfreier steckbarer Überspannungsableiter für 2-polige isolierte und geerdete Gleichspannungssysteme mit linearer Betriebscharakteristik bis 120 V DC, für Tragschienenmontage, 3-poliges Basiselement mit Fernmeldekontakt, drei steckbare temperaturüberwachte Schutzelemente, Statusmeldung an jedem Stecker.

Ihre Vorteile

- Universell einsetzbare Überspannungsschutzfamilie mit optimaler energetischer Koordination vom Blitzstromableiter bis hin zum Geräteschutz
- Einfach in der Wartung dank durchgängig steckbarer Schutzmodule
- Bestens informiert mit mechanisch-optischer Statusanzeige und Fernmeldekontakt
- Mehr Platz im Schaltschrank dank schmaler Baubreite von nur 12 mm pro Pol
- Keine Beeinflussung einer Isolationsüberwachung dank Leckstromfreiheit

Kaufmännische Daten

Artikelnummer	1033788
Verpackungseinheit	1 Stück
Mindestbestellmenge	1 Stück
Verkaufsschlüssel	K1 - Überspannungsschutz
Produktschlüssel	CL1353
Katalogseite	Seite 59 (C-4-2019)
GTIN	4055626539973
Gewicht pro Stück (inklusive Verpackung)	293,7 g
Gewicht pro Stück (exklusive Verpackung)	287,57 g
Zolltarifnummer	85363090
Ursprungsland	DE

VAL-SEC-T2-2+F-120DC-FM - Überspannungsableiter Typ 2



1033788

<https://www.phoenixcontact.com/de/produkte/1033788>

Technische Daten

Artikeleigenschaften

IEC-Prüfklasse	II
	T2
EN Type	T2
Stromversorgungssystem IEC	DC
Bauform	Tragschienenmodul zweiteilig steckbar
Produkttyp	Überspannungsableiter
Produktfamilie	SEC Family
Polzahl	2
Meldung Überspannungsschutz defekt	optisch, Fernmeldekontakt

Isolationseigenschaften

Überspannungskategorie	III
Verschmutzungsgrad	2

Elektrische Eigenschaften

Nennspannung U_N	100 V DC ... 120 V DC
--------------------	-----------------------

Anzeige / Fernmeldung

Benennung Anschluss	Defektfernmeldekontakt
Schaltfunktion	Wechsler
Betriebsspannung	5 V AC ... 250 V AC (Höhenlage \leq 2000 m amsl) 5 V AC ... 150 V AC (Höhenlage $>$ 2000 m amsl) 125 V DC (200 mA DC)
Betriebsstrom	5 mA AC ... 1 A AC 1 A DC (30 V DC)

Anschlussdaten

Anschlussart	Schraubanschluss
Schraubengewinde	M5
Anzugsdrehmoment	4,5 Nm
Abisolierlänge	16 mm
Leiterquerschnitt flexibel	2,5 mm ² ... 16 mm ²
Leiterquerschnitt starr	2,5 mm ² ... 25 mm ²
Leiterquerschnitt AWG	12 ... 4
Anschlussart	Gabelkabelschuh
Leiterquerschnitt flexibel	1,5 mm ² ... 6 mm ²

Defektfernmeldekontakt

Anschlussart	Steck-/Schraubanschluss über COMBICON
Schraubengewinde	M2
Anzugsdrehmoment	0,25 Nm
Leiterquerschnitt flexibel	0,14 mm ² ... 1,5 mm ²

VAL-SEC-T2-2+F-120DC-FM - Überspannungsableiter Typ 2

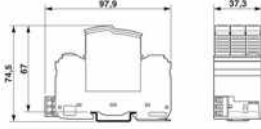


1033788

<https://www.phoenixcontact.com/de/produkte/1033788>

Leiterquerschnitt starr	0,14 mm ² ... 1,5 mm ²
Leiterquerschnitt AWG	28 ... 16

Maße

Maßzeichnung	
Breite	37,3 mm
Höhe	97,9 mm
Tiefe	74,5 mm (inkl. Tragschiene 7,5 mm)
Teilungseinheit	2 TE

Materialangaben

Farbe	lichtgrau RAL 7035
	verkehrsgrau A RAL 7042
Brennbarkeitsklasse nach UL 94	V-0
CTI-Wert des Materials	600
Isolierstoff	PA6.6-FR 20% GF
	PBT-FR
Materialgruppe	I
Material Gehäuse	PA 6.6-FR 20 % GF
	PBT-FR

Schutzschaltung

Schutzpfade	(DC+) - (DC-)
	(DC+/DC-) - PE
Wirkungsrichtung	(DC+/DC-) - PE
Nennspannung U_N	100 V DC ... 120 V DC
Höchste Dauerspannung U_C	150 V DC
Nennlaststrom I_L	40 A (Biconnect M4 Gabelkabelschuh 6 mm ²)
	63 A (TWIN-Aderendhülse 2x 10 mm ²)
Schutzleiterstrom I_{PE}	≤ 5 μA
Nennableitstoßstrom I_n (8/20) μs	20 kA
Maximaler Ableitstoßstrom I_{max} (8/20) μs	40 kA
Gesamtableitstoßstrom I_{total} (8/20) μs	40 kA
Kurzschlussfestigkeit I_{SCCR}	0,2 kA (ohne Vorsicherung)
	6 kA (bei Vorsicherung 20 A gG / B)
Schutzpegel U_p (DC+) - (DC-)	≤ 1,8 kV
Schutzpegel U_p (DC+/DC-) - PE	≤ 1,3 kV
Ansprechstoßspannung bei 6 kV (1,2/50) μs (DC+/DC-) - PE	≤ 1,1 kV
TOV-Verhalten bei U_T	174 V DC (5 s / withstand mode)
Ansprechzeit t_A (DC+) - (DC-)	25 ns

VAL-SEC-T2-2+F-120DC-FM - Überspannungsableiter Typ 2



1033788

<https://www.phoenixcontact.com/de/produkte/1033788>

Ansprechzeit t_A (DC+/DC-) - PE	100 ns
Maximale Vorsicherung bei V-Durchgangsverdrahtung	20 A (gG / B bei $I_{SCCR} > 200$ A)
Maximale Vorsicherung bei Stichleitungsverdrahtung	20 A (gG / B bei $I_{SCCR} > 200$ A)

Zusätzliche technische Daten

Höchste Dauerspannung U_C	135 V AC (bei Betrieb in Sicherheitsbeleuchtungen)
Dauerbetriebsstrom I_{CPV}	10 μ A

Umwelt- und Lebensdauerbedingungen

Umgebungsbedingungen

Schutzart	IP20
Umgebungstemperatur (Betrieb)	-40 °C ... 80 °C
Umgebungstemperatur (Lagerung/Transport)	-40 °C ... 80 °C
Höhenlage	≤ 6000 m (amsl (über normal Null))
Zulässige Luftfeuchtigkeit (Betrieb)	5 % ... 95 %
Schock (Betrieb)	30g (Halbsinus / 11 ms / $3x \pm X, \pm Y, \pm Z$)
Vibration (Betrieb)	5g (10 ... 500 Hz / 2,5 h / X, Y, Z)

Normen und Bestimmungen

Normen/Bestimmungen	IEC 61643-11
---------------------	--------------

EN 61643-11

Normen/Bestimmungen	EN 61643-11
---------------------	-------------

Montage

Montageart	Tragschiene: 35 mm
------------	--------------------

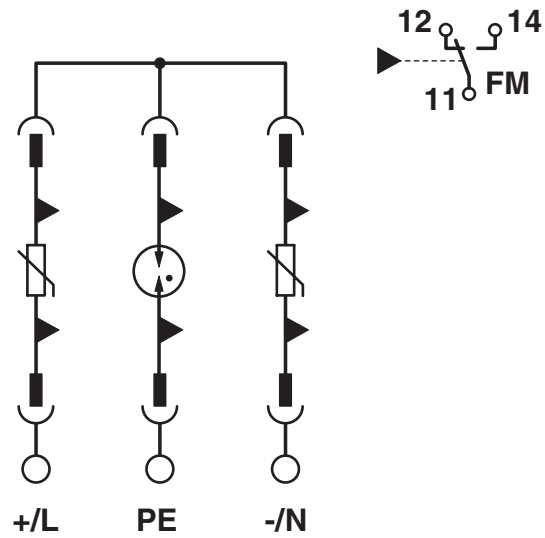
VAL-SEC-T2-2+F-120DC-FM - Überspannungsableiter Typ 2

1033788

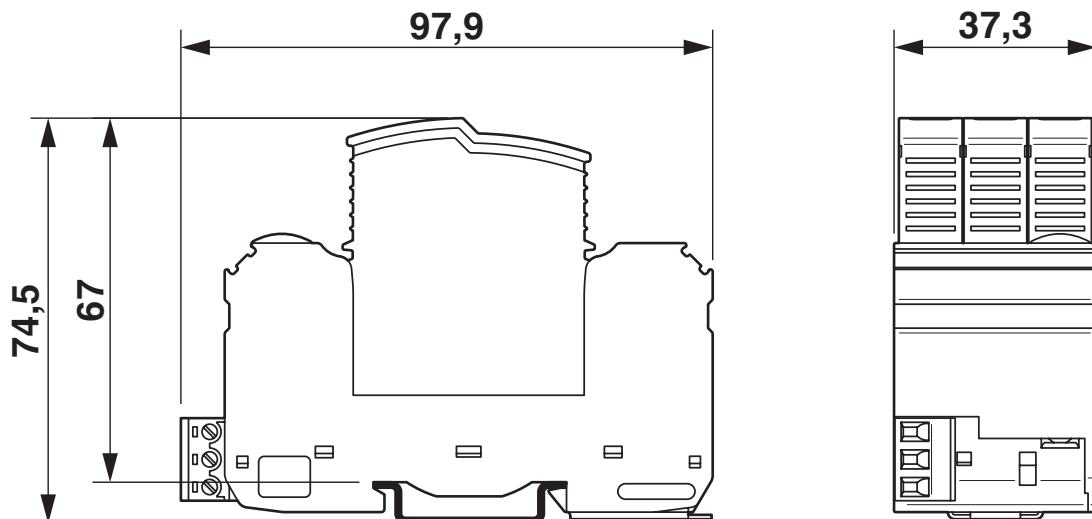
<https://www.phoenixcontact.com/de/produkte/1033788>

Zeichnungen

Schaltplan



Maßzeichnung



VAL-SEC-T2-2+F-120DC-FM - Überspannungsableiter Typ 2



1033788

<https://www.phoenixcontact.com/de/produkte/1033788>

Klassifikationen

ECLASS

ECLASS-11.0

27130805

ETIM

ETIM 8.0

EC000941

UNSPSC

UNSPSC 21.0

39121600

VAL-SEC-T2-2+F-120DC-FM - Überspannungsableiter Typ 2



1033788

<https://www.phoenixcontact.com/de/produkte/1033788>

Environmental Product Compliance

China RoHS	Zeitraum für bestimmungsgemäße Verwendung (EFUP): 50 Jahre
	Informationen über gefährliche Substanzen finden Sie in der Herstellereklärung unter "Downloads"

VAL-SEC-T2-2+F-120DC-FM - Überspannungsableiter Typ 2



1033788

<https://www.phoenixcontact.com/de/produkte/1033788>

Zubehör

CLIPFIX 35 - Endhalter

3022218

<https://www.phoenixcontact.com/de/produkte/3022218>



Schnellmontage-Endhalter, für Tragschiene NS 35/7,5 oder NS 35/15, mit Markierungsmöglichkeit, Breite: 9,5 mm, Farbe: grau

X-PEN 0,35 - Bezeichnungsstift

0811228

<https://www.phoenixcontact.com/de/produkte/0811228>



Bezeichnungsstift ohne Tintenpatrone, zur manuellen Beschriftung von Markierungsschildern, Beschriftung extrem wischfest, Strichstärke 0,35 mm

VAL-SEC-T2-2+F-120DC-FM - Überspannungsableiter Typ 2



1033788

<https://www.phoenixcontact.com/de/produkte/1033788>

EML (20XE)R - Etikett

0803452

<https://www.phoenixcontact.com/de/produkte/0803452>



Etikett, Rolle, weiß, unbeschriftet, beschriftbar mit: THERMOMARK E.300 (D)/600 (D), THERMOMARK ROLL 2.0, THERMOMARK ROLL, THERMOMARK ROLL X1, THERMOMARK ROLLMASTER 300/600, THERMOMARK X1.2, Montageart: kleben, Schriftfeldgröße: endlos x 20 mm

EML (20XE)R YE - Etikett

0803453

<https://www.phoenixcontact.com/de/produkte/0803453>



Etikett, Rolle, gelb, unbeschriftet, beschriftbar mit: THERMOMARK E.300 (D)/600 (D), THERMOMARK ROLL 2.0, THERMOMARK ROLL, THERMOMARK ROLL X1, THERMOMARK ROLLMASTER 300/600, THERMOMARK X1.2, Montageart: kleben, Schriftfeldgröße: endlos x 20 mm

VAL-SEC-T2-2+F-120DC-FM - Überspannungsableiter Typ 2

1033788

<https://www.phoenixcontact.com/de/produkte/1033788>

ZBN 18:UNBEDRUCKT - Zackband

2809128

<https://www.phoenixcontact.com/de/produkte/2809128>



Zackband, Streifen, weiß, unbeschriftet, beschriftbar mit: CMS-P1-PLOTTER, PLOTMARK, Montageart: verrasten, für Klemmenbreite: 18 mm, Schriftfeldgröße: 18 x 5 mm, Anzahl der Einzelschilder: 5

ZBN 18,LGS:L1-N,ERDE - Marker für Klemmen

2749576

<https://www.phoenixcontact.com/de/produkte/2749576>



Marker für Klemmen, Streifen, weiß, beschriftet, längs: L1, L2, L3, N, GND, Montageart: verrasten, für Klemmenbreite: 18 mm, Schriftfeldgröße: 18 x 5 mm, Anzahl der Einzelschilder: 5

VAL-SEC-T2-2+F-120DC-FM - Überspannungsableiter Typ 2



1033788

<https://www.phoenixcontact.com/de/produkte/1033788>

ZBN 18,LGS:ERDE - Marker für Klemmen

2749589

<https://www.phoenixcontact.com/de/produkte/2749589>



Marker für Klemmen, Streifen, weiß, beschriftet, längs: Erdungssymbol, Montageart: verrasten, für Klemmenbreite: 18 mm, Schriftfeldgröße: 18 x 5 mm, Anzahl der Einzelschilder: 5

ZBFM 5/WH:UNBEDRUCKT - Zackbandmatte flach

0803595

<https://www.phoenixcontact.com/de/produkte/0803595>



Zackbandmatte flach, Matte, weiß, unbeschriftet, beschriftbar mit: CMS-P1-PLOTTER, PLOTMARK, Montageart: verrasten, für Klemmenbreite: 5,2 mm, Schriftfeldgröße: 5 x 4,5 mm, Anzahl der Einzelschilder: 120

VAL-SEC-T2-2+F-120DC-FM - Überspannungsableiter Typ 2



1033788

<https://www.phoenixcontact.com/de/produkte/1033788>

VAL-SEC-T2-120DC-P - Überspannungsschutzstecker Typ 2

2907878

<https://www.phoenixcontact.com/de/produkte/2907878>



Ersatzstecker für Überspannungsableiter der Produktreihe VALVETRAB SEC für DC-Stromquellen.

VAL-SEC-T2-GDT-400DC-P - Überspannungsschutzstecker Typ 2

1052632

<https://www.phoenixcontact.com/de/produkte/1052632>



Ersatzstecker für Überspannungsableiter der Produktreihe VALVETRAB SEC für DC-Stromquellen. Schutz der Strecke zur Erde für 48 und 120 V DC.

Phoenix Contact 2023 © - Alle Rechte vorbehalten
<https://www.phoenixcontact.com>

PHOENIX CONTACT Deutschland GmbH
Flachsmarktstraße 8
D-32825 Blomberg
+49 52 35/3-1 20 00
info@phoenixcontact.de