

## SL 7.50/03/180B 3.2SN OR BX

**Weidmüller Interface GmbH & Co. KG**

Klingenbergstraße 26

D-32758 Detmold

Germany

www.weidmueller.com

### Produktbild

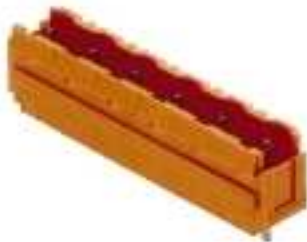


Abbildung ähnlich

Stiftleisten mit gerader 180° Abgangsrichtung. Die Lötstiftlänge ist für Wellenlötanwendungen optimiert. Die Stiftleisten bieten Platz für Beschriftungen und können kodiert werden.

### Allgemeine Bestelldaten

Ausführung	Leiterplattensteckverbinder, Stiftleiste, Schwalbenschwänze für Befestigungsblöcke, THT-Lötanschluss, 7.50 mm, Polzahl: 3, 180°, Lötstiftlänge (l): 3.2 mm, verzinkt, orange, Box
Best.-Nr.	<a href="#">1629140000</a>
Typ	SL 7.50/03/180B 3.2SN OR BX
GTIN (EAN)	4008190201944
VPE	100 Stück
Produkt-Kennzahlen	IEC: 800 V / 18.5 A UL: 300 V / 15 A
Verpackung	Box

Erstellungs-Datum 11. Oktober 2023 10:44:11 MESZ

## SL 7.50/03/180B 3.2SN OR BX

**Weidmüller Interface GmbH & Co. KG**

Klingenbergstraße 26

D-32758 Detmold

Germany

www.weidmueller.com

## Technische Daten

### Abmessungen und Gewichte

Tiefe	8,5 mm	Tiefe (inch)	0,335 inch
Höhe	15,2 mm	Höhe (inch)	0,598 inch
Höhe niedrigstbauend	12 mm	Nettogewicht	1,61 g

### Temperaturen

Betriebstemperatur, min.	-50 °C	Betriebstemperatur, max.	100 °C
--------------------------	--------	--------------------------	--------

### Systemkennwerte

Produktfamilie	OMNIMATE Signal - Serie BL/SL 7.50	Anschlussart	Platinenanschluss
Montage auf der Leiterplatte	THT-Lötanschluss	Raster in mm (P)	7,5 mm
Raster in Zoll (P)	0,295 inch	Abgangswinkel	180°
Polzahl	3	Anzahl Lötstifte pro Pol	1
Lötstiftlänge (l)	3,2 mm	Bestückungsloch-Durchmesser (D)	1,3 mm
Bestückungsloch-Durchmesser Toleranz (D)	+ 0,1 mm	L1 in mm	15 mm
L1 in Zoll	0,591 inch	Anzahl Reihen	1
Polreihenanzahl	1	Berührungsschutz nach DIN VDE 57 106	fingersicher gesteckt
Durchgangswiderstand	4,50 mΩ	Kodierbar	Ja

### Werkstoffdaten

Isolierstoff	PBT	Farbe	orange
Farbtabelle (ähnlich)	RAL 2000	Isolierstoffgruppe	IIIa
Kriechstromfestigkeit (CTI)	≥ 200	Brennbarkeitsklasse nach UL 94	V-0
Kontaktmaterial	CuSn	Kontaktoberfläche	verzinkt
Lagertemperatur, min.	-40 °C	Lagertemperatur, max.	70 °C
Betriebstemperatur, min.	-50 °C	Betriebstemperatur, max.	100 °C
Temperaturbereich Montage, min.	-25 °C	Temperaturbereich Montage, max.	100 °C

### Bemessungsdaten nach IEC

geprüft nach Norm	IEC 60664-1, IEC 61984	Bemessungsstrom, min. Polzahl (Tu=20°C)	18,5 A
Bemessungsstrom, max. Polzahl (Tu=20°C)	17 A	Bemessungsstrom, min. Polzahl (Tu=40°C)	16 A
Bemessungsstrom, max. Polzahl (Tu=40°C)	14,5 A	Bemessungsspannung bei Überspannungsk./Verschmutzungsgrad II/2	800 V
Bemessungsspannung bei Überspannungsk./Verschmutzungsgrad III/2	630 V	Bemessungsspannung bei Überspannungsk./Verschmutzungsgrad III/3	500 V
Bemessungsstoßspannung bei Überspannungsk./Verschmutzungsgrad II/2	6 kV	Bemessungsstoßspannung bei Überspannungsk./Verschmutzungsgrad III/2	6 kV
Bemessungsstoßspannung bei Überspannungsk./Verschmutzungsgrad III/3	6 kV	Kurzzeitstromfestigkeit	3 x 1s mit 120 A


## SL 7.50/03/180B 3.2SN OR BX

**Weidmüller Interface GmbH & Co. KG**  
 Klingenbergstraße 26  
 D-32758 Detmold  
 Germany

www.weidmueller.com

## Technische Daten

### Nenndaten nach CSA

Institut (CSA)		Zertifikat-Nr. (CSA)	200039-1121690
Nennspannung (Use group B / CSA)	300 V	Nennspannung (Use group D / CSA)	300 V
Nennstrom (Use group B / CSA)	15 A	Nennstrom (Use group D / CSA)	10 A
Hinweis zu den Zulassungswerten	Angaben sind Maximalwerte, Details siehe Zulassungszertifikat.		

### Nenndaten nach UL 1059

Institut (UR)		Zertifikat-Nr. (UR)	E60693
Nennspannung (Use group B / UL 1059)	300 V	Nennspannung (Use group D / UL 1059)	300 V
Nennstrom (Use group B / UL 1059)	15 A	Nennstrom (Use group D / UL 1059)	10 A
Hinweis zu den Zulassungswerten	Angaben sind Maximalwerte, Details siehe Zulassungszertifikat.		

### Verpackungen

Verpackung	Box	VPE Länge	225 mm
VPE Breite	71 mm	VPE Höhe	59 mm

### Klassifikationen

ETIM 6.0	EC002637	ETIM 7.0	EC002637
ETIM 8.0	EC002637	ETIM 9.0	EC002637
ECLASS 9.0	27-44-04-02	ECLASS 9.1	27-44-04-02
ECLASS 10.0	27-44-04-02	ECLASS 11.0	27-46-02-01
ECLASS 12.0	27-46-02-01	ECLASS 13.0	27460201

## SL 7.50/03/180B 3.2SN OR BX

**Weidmüller Interface GmbH & Co. KG**  
 Klingenbergstraße 26  
 D-32758 Detmold  
 Germany

www.weidmueller.com

## Technische Daten

### Wichtiger Hinweis

IPC-Konformität	Konformität: Die Produkte werden nach international anerkannten Standards und Normen entwickelt, gefertigt und ausgeliefert und entsprechen den zugesicherten Eigenschaften im Datenblatt bzw. erfüllen dekorative Eigenschaften in Anlehnung der IPC-A-610 „Class2“. Darüber hinaus gehende Ansprüche an die Produkte können auf Anfrage bewertet werden.
Hinweise	<ul style="list-style-type: none"> <li>• Weitere Varianten auf Anfrage</li> <li>• Vergoldete Kontaktoberflächen auf Anfrage</li> <li>• Bemessungsstrom bezogen auf Bemessungsquerschnitt und min. Polzahl</li> <li>• Bemessungsspannung für Raster 7,62 mm: <math>II/2 = 1000 \text{ V} / 6 \text{ kV}</math></li> <li>• Zeichnungsangabe P = Raster</li> <li>• Bemessungsdaten sind bezogen auf das jeweilige Bauteil. Luft- und Kriechstrecken zu anderen Bauteilen sind entsprechend der jeweils relevanten Anwendungsnormen zu gestalten.</li> <li>• Langzeitlagerung des Produkts mit einer durchschnittlichen Temperatur von 50 °C und einer maximalen Luftfeuchtigkeit von 70%, 36 Monate</li> </ul>

### Zulassungen

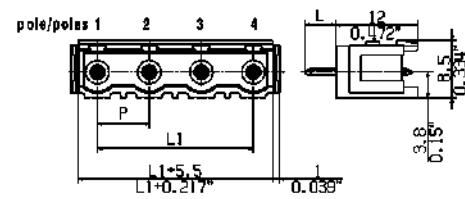
Zulassungen



ROHS	Konform
UL File Number Search	UL Webseite
Zertifikat-Nr. (UR)	E60693

### Downloads

Zulassung / Zertifikat / Konformitätsdokument	<a href="#">Declaration of the Manufacturer</a>
Engineering-Daten	<a href="#">CAD data – STEP</a>
Kataloge	<a href="#">Catalogues in PDF-format</a>
Broschüren	<a href="#">FL DRIVES EN</a> <a href="#">MB DEVICE MANUF. EN</a> <a href="#">FL DRIVES DE</a> <a href="#">FL BUILDING SAFETY EN</a> <a href="#">FL APPL LED LIGHTING EN</a> <a href="#">FLIndustr.CONTROLS EN</a> <a href="#">FL MACHINE SAFETY EN</a> <a href="#">FL HEATING ELECTR EN</a> <a href="#">FL APPL INVERTER EN</a> <a href="#">FL_BASE STATION EN</a> <a href="#">FL ELEVATOR EN</a> <a href="#">FL POWER SUPPLY EN</a> <a href="#">FL 72H SAMPLE SER EN</a> <a href="#">PO OMNIMATE EN</a>

**SL 7.50/03/180B 3.2SN OR BX****Weidmüller Interface GmbH & Co. KG**  
Klingenbergstraße 26  
D-32758 Detmold  
Germany[www.weidmueller.com](http://www.weidmueller.com)**Maßbild**

## SL 7.50/03/180B 3.2SN OR BX

**Weidmüller Interface GmbH & Co. KG**  
 Klingenbergstraße 26  
 D-32758 Detmold  
 Germany

www.weidmueller.com

## Zubehör

### Befestigungsblöcke



#### Kleines Bauteil, große Wirkung:

Anrastbare Befestigungselemente erhöhen die mechanische Belastbarkeit der gesamten Steckverbindung durch

- zusätzliche Sicherung der Stiftleiste auf der Leiterplatte
- vibrations sichere Verschraubung der Buchsen- mit der Stiftleiste

Optional anrastbar oder fertig vormontiert - immer die passende Lösung:

- stabile, passgenaue Schwalbenschwanz-Verrastung
- Metallgewindeeinsätze für hohe Belastung
- einsetzbar für alle Abgangsrichtungen

Soviel Stabilität wie nötig, so wenig Aufwand wie möglich:

- hohe Belastbarkeit für häufiges Verschrauben
- vollständiges Set für einfache Auswahl

Das Ergebnis: Mehr Ausfallsicherheit für die Lötstellen, die Kontakte und die gesamte Baugruppe bei mechanischem Stress wie z.B. Vibrationen und Zugbelastung.

### Allgemeine Bestelldaten

Typ	SLA BB2R OR	Ausführung	Produkt-Kennzahlen	Verpackung
Best.-Nr.	<a href="#">1723440000</a>	Leiterplattensteckverbinder, Zubehör, Befestigungsblock, orange,		Box
GTIN (EAN)	4008190365998	Polzahl: 1		
VPE	20 Stück			
Typ	SLA BB6R OR	Ausführung	Produkt-Kennzahlen	Verpackung
Best.-Nr.	<a href="#">1723470000</a>	Leiterplattensteckverbinder, Zubehör, Befestigungsblock, orange,		Box
GTIN (EAN)	4008190366025	Polzahl: 1		
VPE	20 Stück			
Typ	SLA BB1R OR	Ausführung	Produkt-Kennzahlen	Verpackung
Best.-Nr.	<a href="#">1723430000</a>	Leiterplattensteckverbinder, Zubehör, Befestigungsblock, orange,		Box
GTIN (EAN)	4008190365981	Polzahl: 1		
VPE	20 Stück			
Typ	SLA BB12R OR	Ausführung	Produkt-Kennzahlen	Verpackung
Best.-Nr.	<a href="#">1593450000</a>	Leiterplattensteckverbinder, Zubehör, Befestigungsblock, orange,		Box
GTIN (EAN)	4008190122164	Polzahl: 1		
VPE	100 Stück			
Typ	SLA BB5R SW	Ausführung	Produkt-Kennzahlen	Verpackung
Best.-Nr.	<a href="#">1723510000</a>	Leiterplattensteckverbinder, Zubehör, Befestigungsblock, schwarz,		Box
GTIN (EAN)	4008190366063	Polzahl: 1		
VPE	20 Stück			
Typ	SLA BB1R SW	Ausführung	Produkt-Kennzahlen	Verpackung
Best.-Nr.	<a href="#">1723480000</a>	Leiterplattensteckverbinder, Zubehör, Befestigungsblock, schwarz,		Box
GTIN (EAN)	4008190366032	Polzahl: 1		
VPE	20 Stück			

Erstellungs-Datum 11. Oktober 2023 10:44:12 MESZ

## SL 7.50/03/180B 3.2SN OR BX

**Weidmüller Interface GmbH & Co. KG**  
 Klingenbergstraße 26  
 D-32758 Detmold  
 Germany

www.weidmueller.com

## Zubehör

Typ	SLA BB11R SW	Ausführung	Produkt-Kennzahlen	Verpackung
Best.-Nr.	<a href="#">1692340000</a>	Leiterplattensteckverbinder, Zubehör, Befestigungsblock, schwarz,		Box
GTIN (EAN)	4008190864965	Polzahl: 1		
VPE	20 Stück			
Typ	SLA BB6R SW	Ausführung	Produkt-Kennzahlen	Verpackung
Best.-Nr.	<a href="#">1723520000</a>	Leiterplattensteckverbinder, Zubehör, Befestigungsblock, schwarz,		Box
GTIN (EAN)	4008190366070	Polzahl: 1		
VPE	20 Stück			
Typ	SLA BB12R SW	Ausführung	Produkt-Kennzahlen	Verpackung
Best.-Nr.	<a href="#">1626880000</a>	Leiterplattensteckverbinder, Zubehör, Befestigungsblock, schwarz,		Box
GTIN (EAN)	4008190198213	Polzahl: 1		
VPE	100 Stück			
Typ	SLA BB5R OR	Ausführung	Produkt-Kennzahlen	Verpackung
Best.-Nr.	<a href="#">1723460000</a>	Leiterplattensteckverbinder, Zubehör, Befestigungsblock, orange,		Box
GTIN (EAN)	4008190366018	Polzahl: 1		
VPE	20 Stück			
Typ	SLA BB11R OR	Ausführung	Produkt-Kennzahlen	Verpackung
Best.-Nr.	<a href="#">1604120000</a>	Leiterplattensteckverbinder, Zubehör, Befestigungsblock, orange,		Box
GTIN (EAN)	4008190182977	Polzahl: 1		
VPE	20 Stück			
Typ	SLA BB2R SW	Ausführung	Produkt-Kennzahlen	Verpackung
Best.-Nr.	<a href="#">1723490000</a>	Leiterplattensteckverbinder, Zubehör, Befestigungsblock, schwarz,		Box
GTIN (EAN)	4008190366049	Polzahl: 1		
VPE	20 Stück			

## weiteres Zubehör



### Keine Aufgabe ist zu klein für die optimale Lösung.

Verbinden ist nicht alles - wo Potenziale geprüft, zusammengefasst oder auch getrennt werden müssen, steckt die Lösung oft im Detail.

Ein System ist kein System ohne die kleinen, aber nützlichen Details:

- Prüfstecker - ermöglicht den sicheren Abgriff an Prüfbuchsen
- Querverbinder - schafft eine kontaktsichere Potentialverteilung direkt am Anschluss
- Abteiltrennelemente - teilt eine hochpolige Stiftleiste in mehrere separate Buchsenleisten-Steckplätze auf
- Verriegelungen und Rasthaken - die optionale vibrationsbeständige Verrastung bzw. Sicherung für Buchsen- und Stiftleisten

Fertigungsbegleitend und Anwendungsgerecht - mehr Zubehör = weniger Aufwand

## Allgemeine Bestelldaten

Typ	SL AT OR	Ausführung	Produkt-Kennzahlen	Verpackung
Best.-Nr.	<a href="#">1598300000</a>	Leiterplattensteckverbinder, Zubehör, Abteiltrennelement, orange,		Box
GTIN (EAN)	4008190189266	Polzahl: 1		
VPE	100 Stück			

Erstellungs-Datum 11. Oktober 2023 10:44:12 MESZ

## SL 7.50/03/180B 3.2SN OR BX

**Weidmüller Interface GmbH & Co. KG**  
 Klingenbergstraße 26  
 D-32758 Detmold  
 Germany

www.weidmueller.com

## Zubehör

Typ	SL AT SW	Ausführung	Produkt-Kennzahlen	Verpackung
Best.-Nr.	<a href="#">1770240000</a>	Leiterplattensteckverbinder, Zubehör, Abteiltrennelement, schwarz,		Box
GTIN (EAN)	4032248117710	Polzahl: 1		
VPE	100 Stück			

## Kodierelemente



### Verbindet nur, was auch zusammengehört: Der richtige Anschluss an der richtigen Stelle.

Kodierelemente und Verdrehsicherungen stellen eine eindeutige Zuordnung von Anschlusselementen im Herstellprozess und bei der Bedienung sicher. Die Kodier- und Verdrehschutzelemente werden vor der Bestückung oder während der Kabelkonfektionierung eingeschoben. Die Alternative bei Weidmüller: Einfach online im Variantenkonfigurator individuell konfigurieren und fertig vorkodiert erhalten.

Eine Fehlbestückung auf der Leiterplatte sowie ein Fehlstecken von Anschlusselementen ist nicht mehr möglich.

Der Vorteil: Keine Fehlersuche bei der Fertigung und keine Fehlbedienung durch den Anwender.

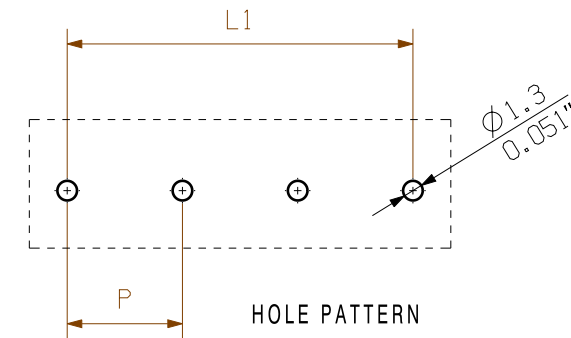
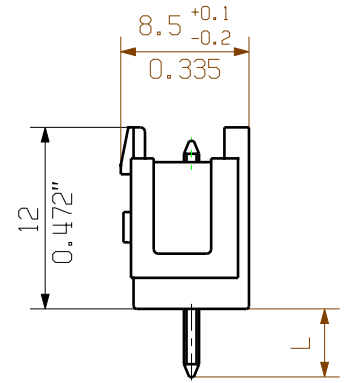
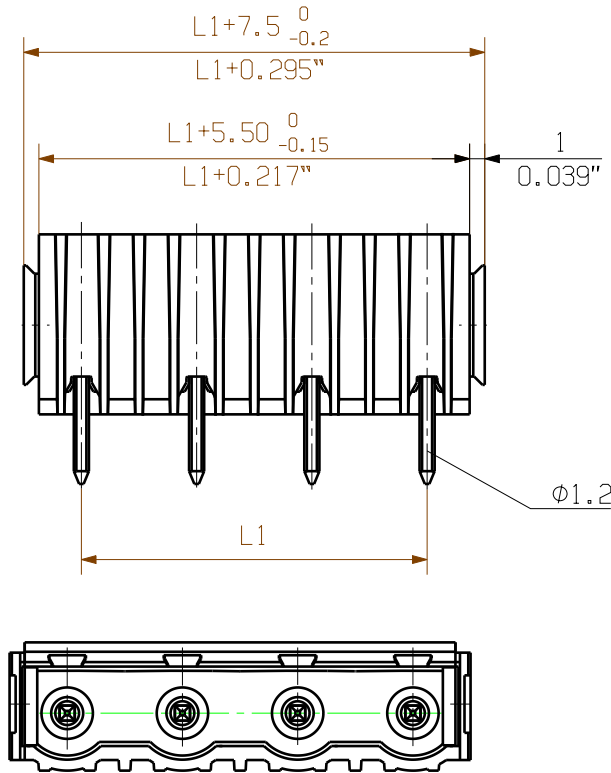
## Allgemeine Bestelldaten

Typ	BLZ/SL KO BK BX	Ausführung	Produkt-Kennzahlen	Verpackung
Best.-Nr.	<a href="#">1545710000</a>	Leiterplattensteckverbinder, Zubehör, Kodierelement, schwarz, Polzahl:		Box
GTIN (EAN)	4008190087142	1		
VPE	50 Stück			
Typ	BLZ/SL KO OR BX	Ausführung	Produkt-Kennzahlen	Verpackung
Best.-Nr.	<a href="#">1573010000</a>	Leiterplattensteckverbinder, Zubehör, Kodierelement, orange, Polzahl:		Box
GTIN (EAN)	4008190048396	1		
VPE	100 Stück			



MASSE OHNE TOLERANZ SIND KEINE PRUEFMASSE  
DIMS. WITHOUT TOLERANCE ARE NOT CONTROL DIMS.

DIE DEUTSCHE VERSION IST VERBINDLICH  
THE GERMAN VERSION IS BINDING



For the mounting of PCBs, it should be noted that the rated data relates only to the PCB components alone. The necessary creepage and clearance paths must be observed in connection with the respective applicant in accordance to IEC 664 / VDE 0110. The current-carrying capacity and pitch tolerance is to be determined according to DIN IEC 326 part 3 very fine.

Weidmüller PCB components are tested to the DIN EN 61984 standard, and are valid for its field of application. Provided that the components are used to the intended purpose, all requirements with respect to the occurring of electrical, mechanical, thermic and corrosive stress will be satisfied.

P = PITCH  
SHOWN: SL7.50/04/180B

12	82,50	3,248
11	75,00	2,953
10	67,50	2,657
9	60,00	2,362
8	52,50	2,067
7	45,00	1,772
6	37,50	1,476
5	30,00	1,181
4	22,50	0,886
3	15,00	0,591
2	7,50	0,295
n	L1 [mm]	L1 [inch]

STIFTLÄNGE L PIN LENGTH L	TOLERANZ TOLERANCE
3,2	0,1
	-0,3
4,5	0,1
	-0,3

**RoHS COMPLIANT**

METRIC TOLERANCES:  
X. = ±0.3  
X.X = ±0.1  
X.XX = ±0.05

57768/0  
28.03.11  
HOHLBEIN\_K  
01  
MODIFICATION

CAT.NO.: . . .

**Weidmüller**

**C 21324** 13

DRAWING NO. SHEET 02 OF 02 SHEETS ISSUE NO.

	DATE	NAME
DRAWN	15.10.2003	HERTEL_S
RESPONSIBLE		HERTEL_S
CHECKED	29.03.2011	HECKERT_M
APPROVED		HECKERT_M

SCALE: 5:1  
SUPERSEDES: .

**SL 7.50/.. /180...**  
STIFTLISTE  
PIN HEADER

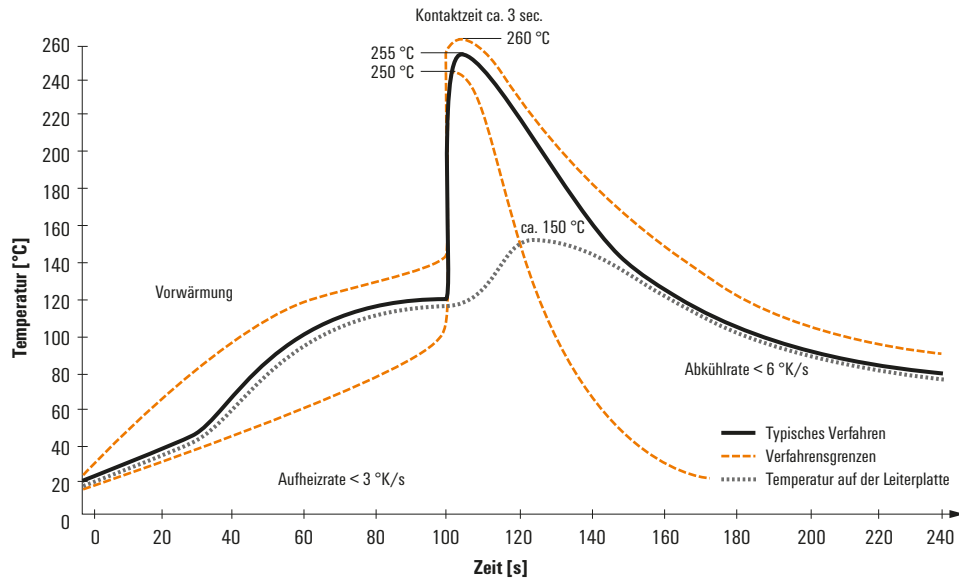
PRODUCT FILE: BLZ/SL 7.50 7152

WEITERGABE SOWIE Vervielfältigung dieses Dokuments, Verwertung und Mitteilung seines Inhalts sind verboten, soweit nicht ausdrücklich gestattet. Zuwiderhandlungen verpflichten zu Schadenersatz. Alle Rechte für den Fall der Patent-, Gebrauchsmuster- oder Geschmacksmusterertragung vorbehalten. THE REPRODUCTION, DISTRIBUTION AND UTILIZATION OF THIS DOCUMENT AS WELL AS THE COMMUNICATION OF ITS CONTENTS TO OTHERS WITHOUT EXPLICIT AUTHORIZATION IS PROHIBITED. OFFENDERS WILL BE HELD LIABLE FOR THE PAYMENT OF DAMAGES. WEIDMÜLLER EXCLUSIVELY RESERVES THE RIGHT TO FILE FOR PATENTS, UTILITY MODELS OR DESIGNS. © WEIDMÜLLER INTERFACE GmbH & Co. KG

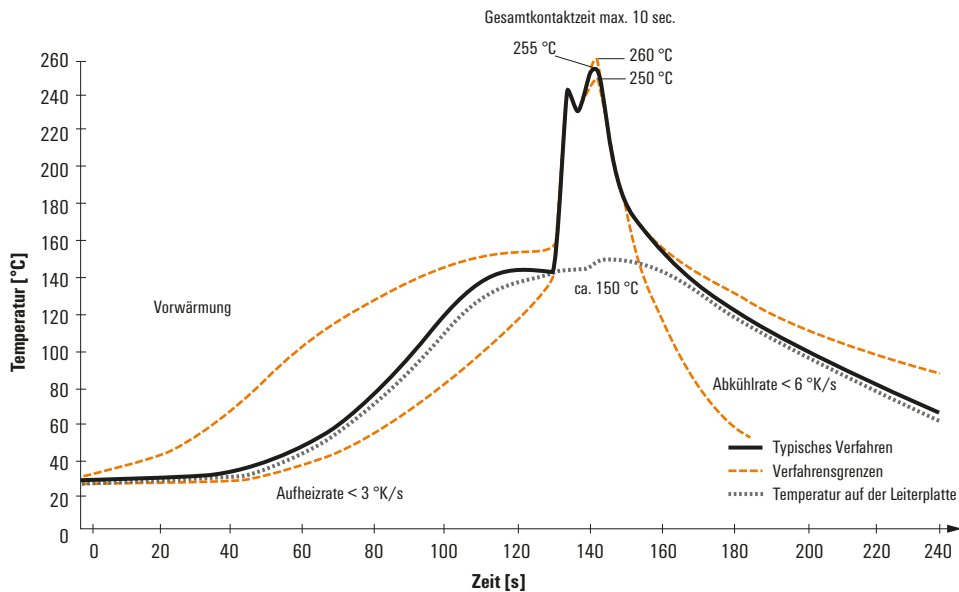
## Empfohlene Wellen-Lötprofile

**Weidmüller Interface GmbH & Co. KG**  
 Klingenbergstraße 16  
 D-32758 Detmold  
 Germany  
 Fon: +49 5231 14-0  
 Fax: +49 5231 14-292083  
 www.weidmueller.com

### Einzelwelle:



### Doppelwelle:



### Wellen-Lötprofile

Bedrahtete Anschlüsselemente sind in Anlehnung an die Norm DIN EN 61760-1 zu verarbeiten. Anbei zwei Empfehlungen für praxisbezogene Wellenlötprofile, mit denen Leiterplattenanschlussklemmen und Steckverbinder von Weidmüller qualifiziert sind.

Bei der Wahl eines passenden Profils für Ihre Anwendung sind unter anderem folgende Faktoren zu beachten:

- Stärke der Leiterplatte
- Cu-Anteile in den Lagen
- Ein-/Beidseitige Bestückung
- Produktspektrum
- Aufheiz- und Abkühlrate

Die Einzel- und Doppelwelle zeigt jeweils den empfohlenen Verarbeitungsbereich inkl. der maximalen Löttemperatur von 260°C. In der Praxis liegt die maximale Löttemperatur sehr häufig weit unter dem o.g. Maximalprofil.