

170887-3 ✓ AKTIV



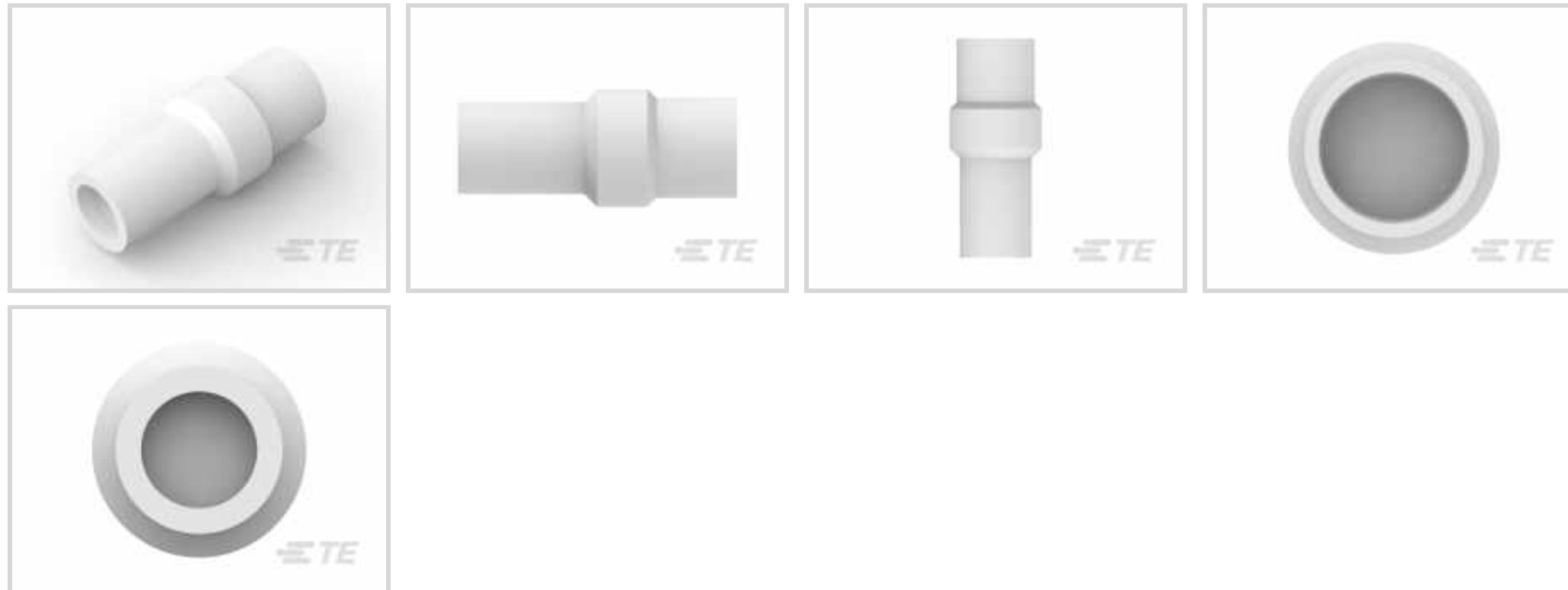
SHUR-PLUG 180

Interne TE-Nummer 170887-3

Crimp Terminal Housings, Receptacle, Receptacle, 1 Position,
Straight, Natural, Soft Vinyl Chloride, -40 – 105 °C [-40 – 221 °F],
SHUR-PLUG 180

[Auf TE.com ansehen>](#)

Muffen > Klemmgehäuse, Isolierhülsen und Blöcke > Gehäuse für Crimpkontakte



Kontakttyp: **Buchse**

Gehäusotyp: **Buchse**

Anzahl von Positionen: **1**

Klemmenausrichtung: **Gerade**

UL-Brandschutzklasse: **Nein**

Eigenschaften

Produktmerkmale

Anschluss an	Leitungen und Kabel
Produkttyp	Isolierhülse
Abdichtbar	Nein
Gehäusotyp	Buchse
Isoliert	No

Konfigurationsmerkmale

Anzahl von Positionen	1
-----------------------	---

Sonstige Eigenschaften

Primäre Produktfarbe	Naturbelassen
----------------------	---------------

Kontaktmerkmale

Kontakttyp	Buchse
Klemmenausrichtung	Gerade
Kontakt-Gegensteckarretierung	Ohne

Montage und Anschluss technik

Polarisiert	Nein
Gegensteckführung	Ohne

Gehäusemerkmale

Gehäusematerial	Weiches Vinylchlorid
-----------------	----------------------

Abmessungen

Durchmesser der Drahtisolation (max.)	16.77 mm ²
Länge	14 mm [.55 in]
Geeignet für Drahtisolationbereich	3.2 – 4.5 mm

Verwendungsbedingungen

Betriebstemperaturbereich	-40 – 105 °C [-40 – 221 °F]
---------------------------	-----------------------------

Betrieb/Anwendung

Für Verbindungen mit	5 Durchm. Serie
----------------------	-----------------

Industriestandards

UL-Brandschutzklasse	Nein
----------------------	------

Verpackungsmerkmale

Verpackungsmenge	1000
------------------	------

Produkt-Compliance

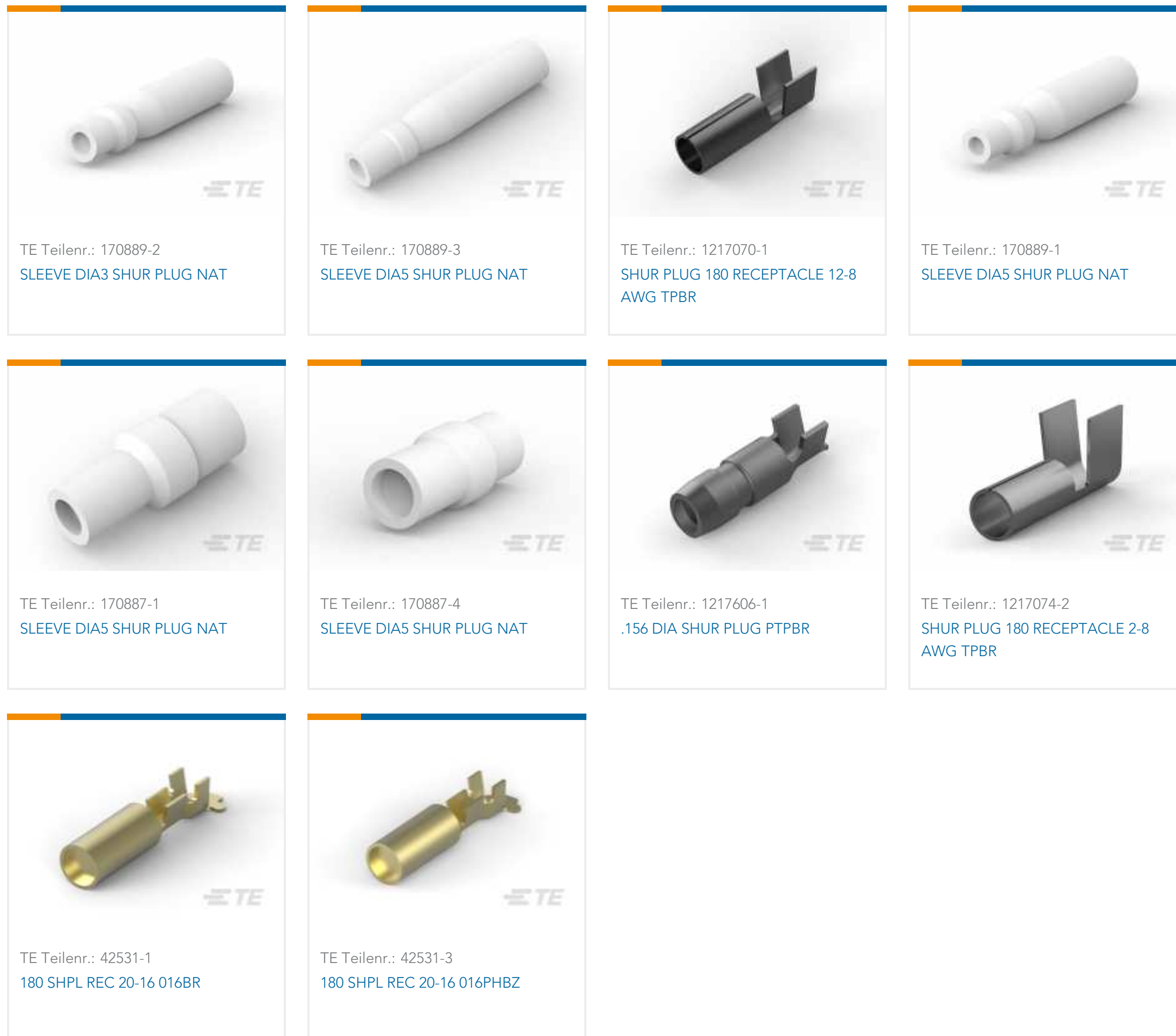
[Bitte besuchen Sie die Produktseite auf TE.com um Informationen über Produktkonformität zu erhalten.>](#)

EU RoHS Richtlinie 2011/65/EU	Konform
EU ELV Richtlinie 2000/53/EG	Konform
China RoHS 2 Richtlinie MIIT Order No 32, 2016	Keine eingeschränkten Materialien oberhalb der Grenzwerte
EU REACH Verordnung (EG) No. 1907/2006	Aktuelle ECHA Kandidatenliste: JUNI 2022 (224) Kandidatenliste deklariert bezüglich: JUNI 2022 (224) SVHC > Schwellenwert: Diocetyl tin dilaurate derivs (.3% in Component Part)
Halogengehalt	Kein niedriger Halogengehalt – enthält Br oder Cl > 900 ppm.
Lötfähigkeit	Für Lötfähigkeit nicht zutreffend

Produktkonformitäts-Disclaimer

Diese Informationen beruhen auf angemessenen Erkundigungen bei unseren Lieferanten und entsprechen unserem derzeitigen Wissensstand auf Grundlage der Angaben der Lieferanten. Diese Informationen können Änderungen erfahren. Die von TE als EU RoHS-konform ermittelten Teile weisen einen maximalen Gewichtsanteil von 0,1 % Blei, Chrom VI, Quecksilber, PBB, PBDE, DBP, BBP, DEHP und DIBP sowie 0,01 % Kadmium im homogenen Werkstoff auf oder sind gemäß der Anhänge zur Richtlinie 2011/65/EU (RoHS2) von diesen Grenzwerten ausgenommen. Elektrische und elektronische Endprodukte erhalten gemäß der Richtlinie 2011/65/EU eine CE-Kennzeichnung. Die Komponenten sind möglicherweise nicht CE-gekennzeichnet. Zusätzliche weisen die von TE als EU ELV-konform ermittelten Teile einen maximalen Gewichtsanteil von 0,1 % Blei, Chrom VI und Quecksilber sowie 0,01 % Kadmium im homogenen Werkstoff auf oder sind gemäß der Anhänge zur Richtlinie 2000/53/EG (ELV) von diesen Grenzwerten ausgenommen. Hinsichtlich der REACH Verordnung beruhen die Angaben von TE bezüglich der besonders besorgniserregenden Substanzen (Substances of Very High Concern, SvHC) auf den ‚Leitlinien zu den Anforderungen für Stoffe in Erzeugnissen‘, wie sie auf der Webseite der Europäischen Chemikalienagentur (ECHA) unter folgender URL publiziert sind: <https://echa.europa.eu/guidance-documents/guidance-on-reach>

Kompatible Teile

Auch serienmäßig | **SHUR-PLUG 180**



Crimp-Aderendhülsen, Flachkontakte und Ferrulen(37)

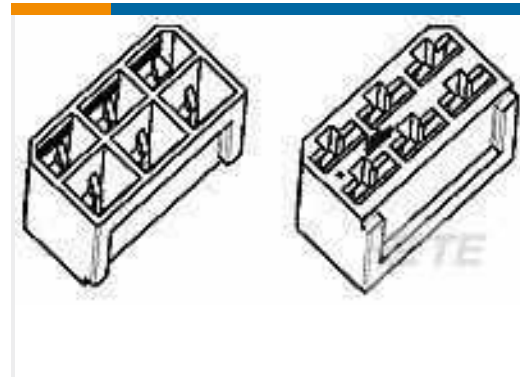
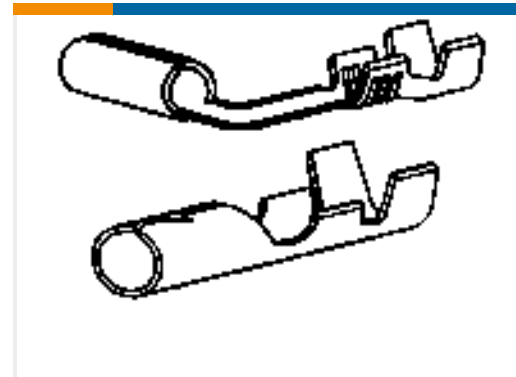
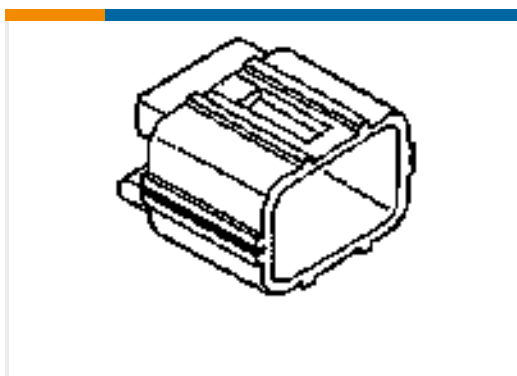
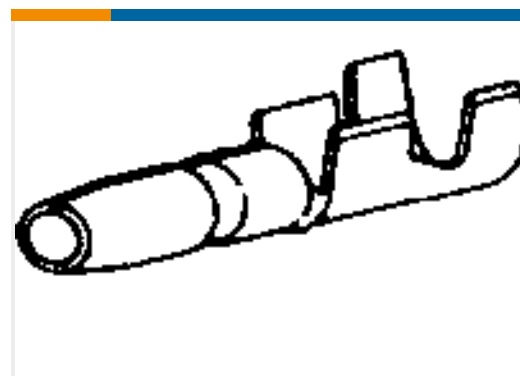
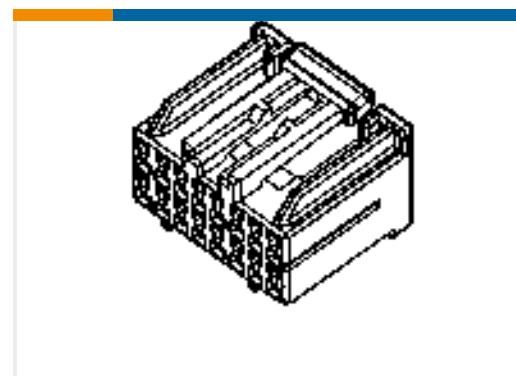


Gehäuse für Crimpkontakte(6)



Spezialklemmen(1)

Kunden kauften auch diese Produkte

TE Teilnr.:1123338-1
TH/.025 STECKVERBINDERSYSTEM,
GEHÄUSETE Teilnr.:1-480281-0
FF 250 REC HSG 6P NYLON BLACKTE Teilnr.:60017-3
RIGHT ANGLE SHUR PLUG REC 20-16
0.41 BRTE Teilnr.:1-900325-9
070 RUBBER PLUG MTE Teilnr.:174355-7
070 ECONOSEAL MARK-2 P/CAP 2PTE Teilnr.:60766-1
SHUR PLUG 156 18-14 AWG BRTE Teilnr.:917989-1
HYBRID MK-2 PLUG HSG ASSY 22P

Dokumente

Produktzeichnungen

IS SHUR PLG 5 DIA NAT

Englisch

CAD-Dateien

3D PDF

3D

Kundenmodell

[ENG_CVM_CVM_170887-3_D.2d_dxf.zip](#)

Englisch

Kundenmodell

[ENG_CVM_CVM_170887-3_D.3d_igs.zip](#)

Englisch

Kundenmodell

[ENG_CVM_CVM_170887-3_D.3d_stp.zip](#)

Englisch

Indem Sie die CAD-Datei herunterladen stimmen Sie den [allgemeinen Verkaufsbedingungen](#) zu.



Umweltverträglichkeit von Produkten

[MD_170887-3_121020152143_dmtec](#)

Englisch

[MD_170887-3_121020152143_dmtec](#)

Englisch